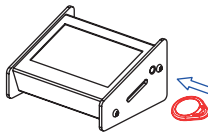

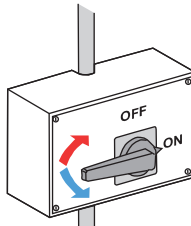

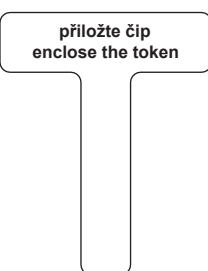
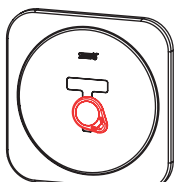

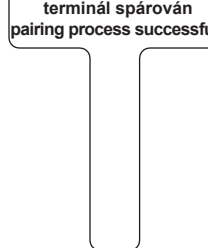
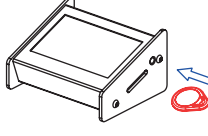

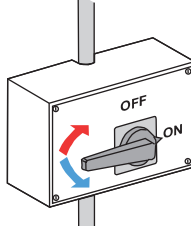

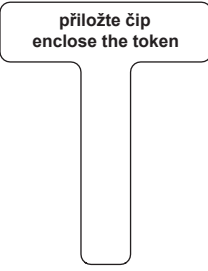
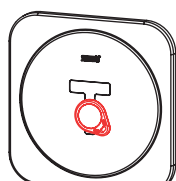
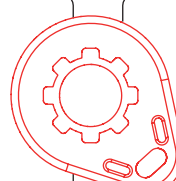
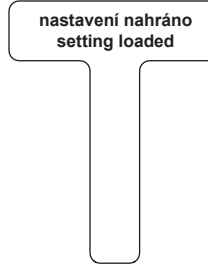


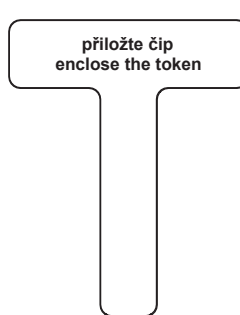
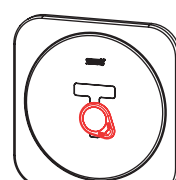
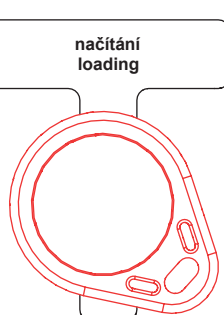
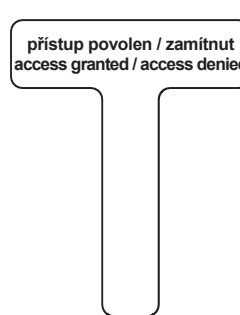


Automat dveřního zámku RFID, 24 V DC
Recessed RFID token machine for door opening, 24 V DC

(CS) Návod na použití	(RU) Инструкция по эксплуатации	(RO) Instrucțiuni de utilizare	(NL) Gebruiksaanwijzing
(SK) Návod na použitie	(DE) Gebrauchsanleitung	(ES) Instrucciones de uso	(LT) Naudojimosi instrukcija
(EN) Instructions for use	(PL) Instrukcja użytkowania	(FR) Mode d'emploi	

(CS) Párovací žeton	(RU) Жетон спаривания	(RO) Jeton de împerechere	(NL) Koppelings token		
(SK) Párovací žetón	(DE) Paarung Jeton	(ES) Ficha par Vinculación	(LT) Susiejimo žetonas		
(EN) Pairing token	(PL) Żeton do parowania urządzeń	(FR) Jeton de couplage			
1.  viz návod na použití see instructions for use 	2.  Reset: OFF ► ON ON ► OFF ► ON 	3.  přiložte čip enclose the token	4. 	5.  načítání loading	6.  terminál spárován pairing process successful!
SLZA 30		t < 20 min.			

(CS) Nastavovací žeton	(RU) Жетон программирования	(RO) Jeton de reglare	(NL) Instellingen token		
(SK) Nastavovacie žetón	(DE) Einstellung Jeton	(ES) Ficha para configuración	(LT) Žetono nustatymas		
(EN) Setting token	(PL) Żeton do programowania	(FR) Jeton de réglage			
1.  viz návod na použití see instructions for use 	2.  Reset: OFF ► ON ON ► OFF ► ON 	3.  přiložte čip enclose the token	4. 	5.  načítání loading	6.  nastavení nahráno setting loaded
SLZA 30		t < 20 min.			

(CS) Otevření dveří	(RU) Открывая дверь	(RO) Deschiderea Usii	(NL) Deur openen
(SK) Otvorenie dverí	(DE) Türöffnung	(ES) Apertura de puerta	(LT) Durų atidarymas
(EN) Door opening	(PL) Otwieranie drzwi	(FR) Ouverture de porte	
1.  přiložte čip enclose the token	2.  Uživatelský žeton User token	3.  načítání loading	4.  přístup povolen / zamítnut access granted / access denied

(CS) Montážní návod
 (SK) Montážny návod
 (EN) Mounting instructions

(RU) Инструкция по монтажу
 (DE) Montageanleitung
 (PL) Instrukcja montażu

(RO) Instrucțiuni de montaj
 (ES) Manual de instrucciones
 (FR) Notice de montage

(NL) Montage instructie
 (LT) Montavimo instrukcija

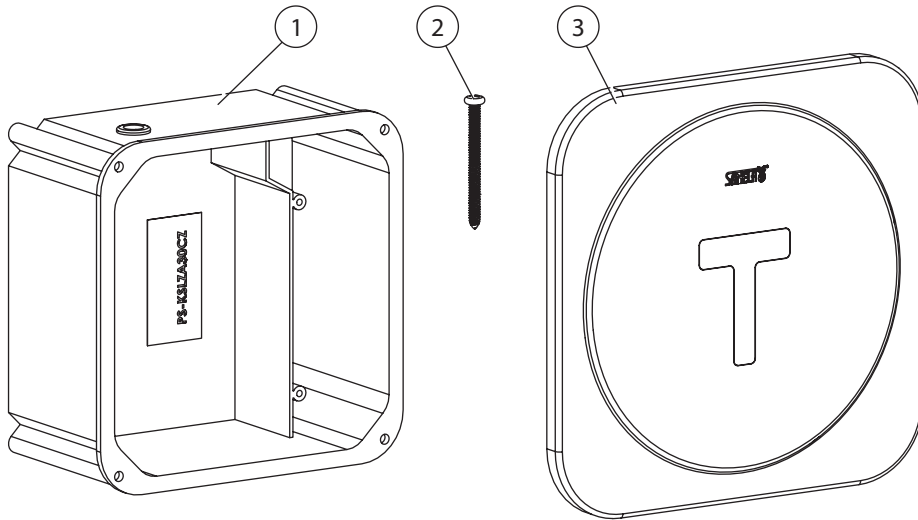
(CS) Specifikace dodávky
 (SK) Špecifikácia dodávky
 (EN) Supplied equipment

(RU) Спецификация поставки
 (DE) Lieferumfang
 (PL) Specyfikacja dostawy

(RO) Componente livrate
 (ES) Función estándar
 (FR) Equipements fournis

(NL) Leveringsomvang
 (LT) Tiekimo specifikacija

SLZA 30AZ - Obj. č. (Code Nr.) - 89304



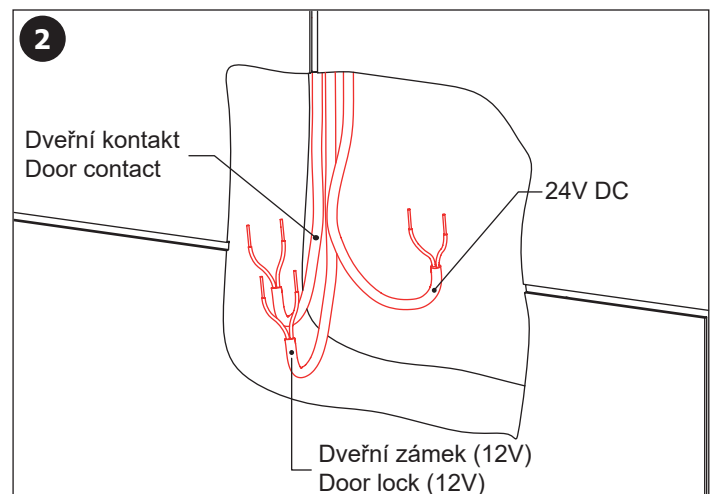
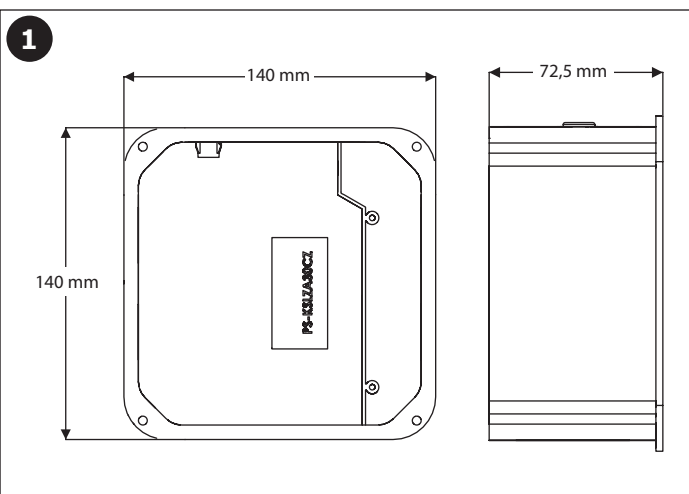
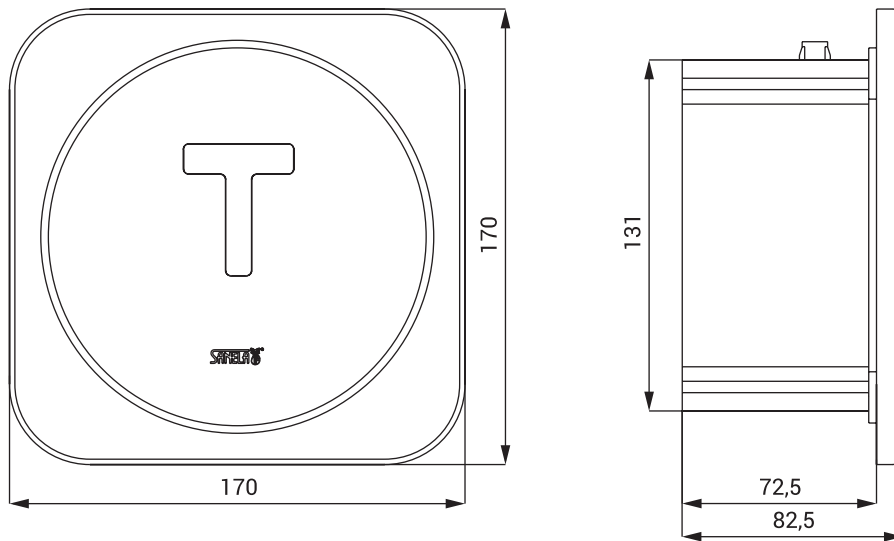
Pozice / Position	Obj. číslo / Order num.	Počet / Quantity
1	47784	1
2	45840	4
3	47880	1

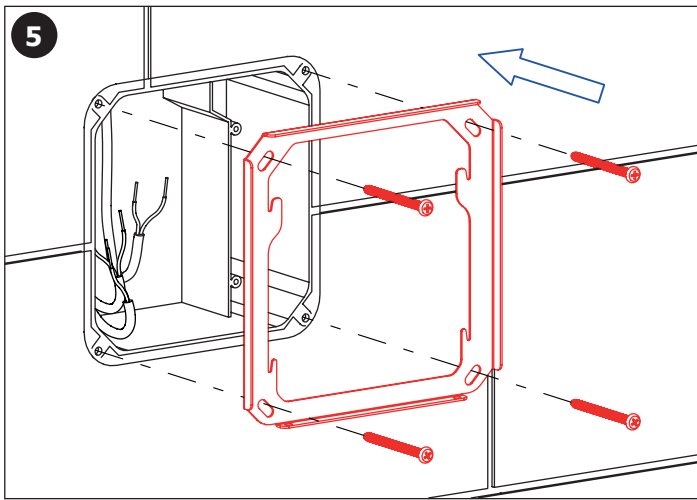
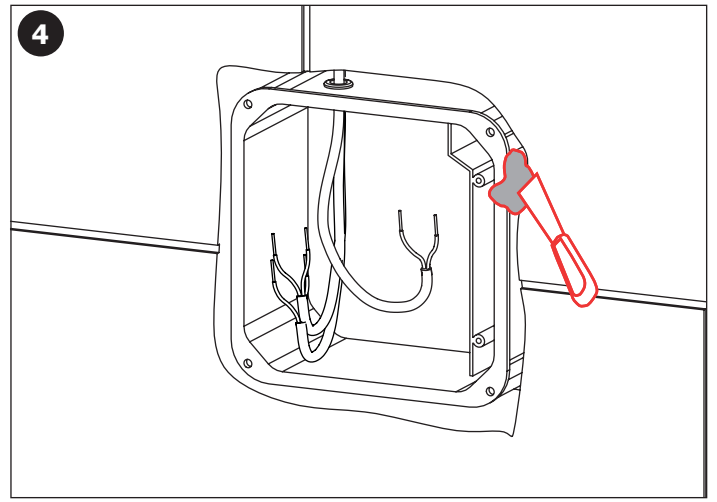
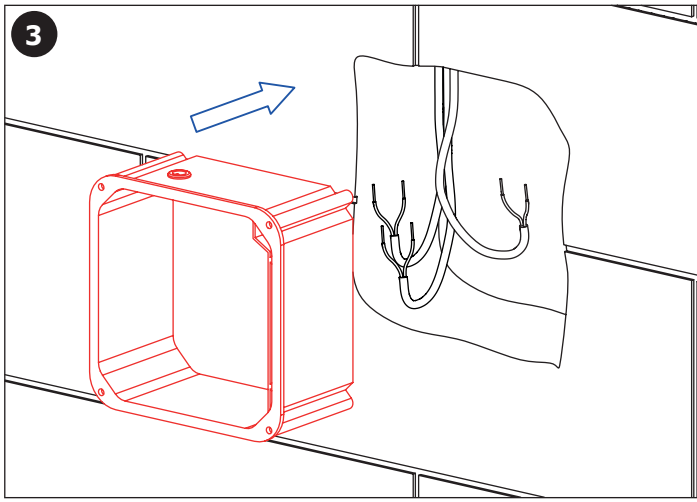
(CS) Instalace
 (SK) Inštalácia
 (EN) Installation

(RU) Схема включения и монтажа
 (DE) Installation
 (PL) Instalacja

(RO) Instalare
 (ES) Instalación
 (FR) Installation

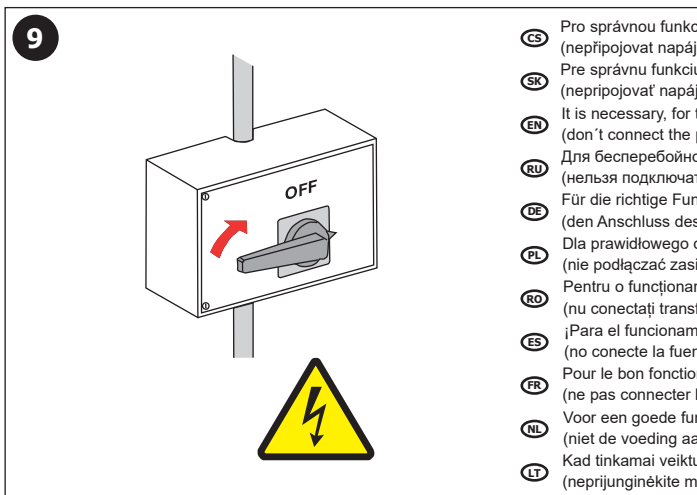
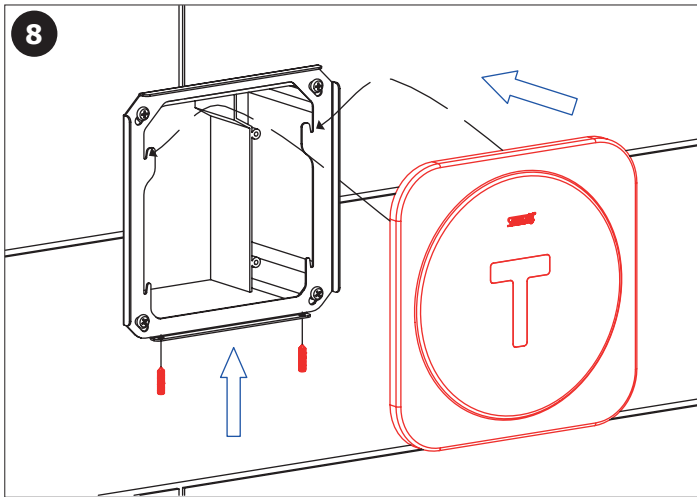
(NL) Installatie
 (LT) Montavimo ir įjungimo schema





6

Zapojení kabelů viz přiložené blokové schéma zapojení
for cable connection see attached circuit diagram



- CS** Pro správnou funkci musí být výrobek trvale pod napětím
 (nepřipojovat napájecí zdroj za vypínač světelného okruhu)!
- SK** Pre správnú funkciu musí byť výrobok trvale pod napätím
 (nepripojuvať napájací zdroj za vypínač svetelného okruhu)!
- EN** It is necessary, for the proper function, to keep the unit under constant voltage
 (don't connect the power supply unit behind the switch into the light circuit)!
- RU** Для бесперебойной работы, изделие должно быть постоянно под напряжением
 (нельзя подключать источник питания за выключателем световой цепи)!
- DE** Für die richtige Funktion ist es erforderlich, die Einheit unter konstanter Spannung zu halten
 (den Anschluss des Transformators nicht nach dem Schalter in einem Lichtstromkreis anschliessen)!
- PL** Dla prawidłowego działania urządzenia potrzebne jest stałe zasilanie
 (nie podłączać zasilania urządzenia pod czujnik ruchu)!
- RO** Pentru o funcționare corespunzătoare unitatea trebuie să fie sub tensiune în mod constant
 (nu conectați transformatorul după întrerupătorul de la sistemul de iluminat)!
- ES** ¡Para el funcionamiento correcto del producto debe estar sometido a tensión permanente
 (no conecte la fuente de alimentación del interruptor de trás del circuito de iluminación)!
- FR** Pour le bon fonctionnement il est nécessaire de maintenir l'unité sous tension constante
 (ne pas connecter l'alimentation derrière un interrupteur)!
- NL** Voor een goede functionaliteit is het noodzakelijk om de unit onder continue spanning te houden
 (niet de voeding aansluiten achter de knop van het licht-circuit)!
- LT** Kad tinkamai veikty yra būtina užtikrinti, kad vienetas būtų nuolatiniėje įtampoje
 (neprijunginėkite maitinimo šaltinio prie šviesos grandinės jungiklio)!

Doporučené příslušenství		CS
SLZ 01Y	napájecí zdroj 24 V DC pro max. 5 ks sprch	
SLZ 01Z	napájecí zdroj 24 V DC pro max. 9 ks sprch	
SLZ 04Y	napájecí zdroj 24 V DC na DIN lištu, pro max. 5 ks sprch	
SLZ 04Z	napájecí zdroj 24 V DC na DIN lištu, pro max. 9 ks sprch	
SLZ 04X	napájecí zdroj 24 V DC na DIN lištu, pro max. 15 ks sprch	
SLZA 30	nabíjecí stanice pro žetony RFID	
SLZA 51	sada 50 ks RFID žetonů do žetonových automatů SLZA 31, SLZA 32, SLZA 32T a SLZA 35, barva žlutá	
SLZA 51B	sada 50 ks RFID žetonů do žetonových automatů SLZA 31, SLZA 32, SLZA 32T a SLZA 35, barva modrá	
SLZA 51R	sada 50 ks RFID žetonů do žetonových automatů SLZA 31, SLZA 32, SLZA 32T a SLZA 35, barva červená	
SLZA 54	Ochranná stříška nad vestavěné automaty RFID	

Recommended accessories		EN
SLZ 01Y	power supply 24 V DC for operating of max. 5 pcs. door lock systems	
SLZ 01Z	power supply 24 V DC for operating of max. 9 pcs. door lock systems	
SLZ 04Y	power supply 24 V DC for DIN rail, for operating of max. 5 pcs. door lock systems	
SLZ 04Z	power supply 24 V DC for DIN rail, for operating of max. 9 pcs. door lock systems	
SLZ 04X	power supply 24 V DC for DIN rail, for operating of max. 15 pcs. door lock systems	
SLZA 30	programming station for RFID tokens	
SLZA 51	set of 50 pcs. of plastic RFID tokens for token machines, yellow color	
SLZA 51B	set of 50 pcs. of plastic RFID tokens for token machines, blue color	
SLZA 51R	set of 50 pcs. of plastic RFID tokens for token machines, red color	
SLZA 54	Protective cover above the recessed machines	

CS Další informace	RU Дополнительная информация	RO Mai multe informații	NL Meer informatie
SK Ďalšie informácie	DE Weitere Informationen	ES Más información	LT Daugiau informacijos
EN More information	PL Więcej informacji	FR Plus d'information	HU További információ

CS
<p>Veškeré nerezové díly je možné čistit pouze vodou, mýdlem a měkkým hadrem. V žádném případě není možné použít agresivní a abrazivní čisticí prostředky. Doporučujeme použít k čištění výrobek SLA 37 z nabídky Sanela.</p> <p>Po vybalení výrobku je nutné s obalem postupovat podle zákona o obalech.</p> <p>Výrobce ujišťuje, že na výrobek je vydáno prohlášení o shodě v souladu se zákonem č. 22/1997 Sb.</p>

SK
<p>Všetky nerezové diely je možné čistiť iba vodou, mydlom a jemnou handričkou, v žiadnom prípade nie je možné použiť agresívne a abrazívne čistiace prostriedky. Doporučujeme použiť k čisteniu výrobok SLA 37 z ponuky Sanela.</p> <p>Po vybalení výrobku je potrebné s obalom postupovať podľa zákona o obaloch.</p> <p>Výrobca garantuje, že na výrobok je vydávané prehlásenie o shode v súlade so zákonom č. 22/1997 Sb.</p>

EN
<p>All stainless steel components should be cleaned only by water soap and soft rag. It is strictly forbidden to use aggressive and abrasive cleansers! We recommend to use for cleaning the product SLA 37 from SANELA assortment.</p> <p>It is necessary to proceed according to the law about packaging material after unpacking of the product.</p> <p>Producer assures that this product has declaration of conformity in accordance with the regulation 73/23/EHS and 92/31/EHS.</p>

RU
<p>Все нержавеющие части можно чистить только водой, мылом и мягкой тряпкой. Ни в коем случае нельзя применять агрессивные и абразивные чистящие средства. Мы предлагаем использовать для очистки изделие SLA 37 из ассортимента в компании SANELA.</p> <p>Утилизация упаковочного материала должна производиться в соответствии с законом.</p> <p>Производитель подтверждает, что у этого изделия есть Декларация Соответствия в соответствии с нормами 73/23/EHS и 92/31/EHS.</p>

DE
<p>Alle Edelstahlteile und Chromierenteile wird möglich nur mit Wasser, Seife und weichem Tuch putzen. Nicht aggressive und abradierende Putzmittel benutzen! Wir empfehlen für die Reinigung das Produkt SLA 37, welches im SANELA – Sortiment erhältlich ist.</p> <p>Dies ist erforderlich auf der Grundlage der gesetzlichen Bestimmungen für die Rücknahme und/oder Entsorgung von Verpackungsmaterial.</p> <p>Wir, SANELA spol. s r.o. erklären dass dieser Product ist in Übereinstimmung mit die nächste Norm: 73/23/EHS und 92/31/EHS.</p>

PL
<p>Wszystkie wyroby ze stali nierdzewnej można czyścić tylko wodą, mydłem i miękką szmatką. W żadnym przypadku nie można czyścić środkami chemicznymi. Zaleca się używanie środka czyszczącego o nazwie SLA 37 z oferty Saneli.</p> <p>Po wypakowaniu urządzenia zaleca się postępować zgodnie z instrukcją obsługi.</p> <p>Producent posiada na swoje wyroby deklarację zgodności na podstawie przepisu c.73/23/EHS i 92/31/EHS.</p>

RO
<p>Componentele cromate și din oțel inox se vor curăța numai cu detergenți normali, apă și săpun. Este interzisă folosirea substanțelor și materialelor abrazive. Pentru întreținerea produselor din oțel inox recomandăm soluția SLA 37.</p> <p>Gestionarea ambalajelor se va realiza conform legislației în vigoare.</p> <p>Producătorul garantează că aceste produse au declarații de conformitate care respectă reglementările 73/23/EHS și 92/31/EHS.</p>

ES
<p>Todas las piezas de acero inoxidable se pueden limpiar con agua, jabón y un paño suave. En cualquier caso, no es posible utilizar productos de limpieza agresivos y abrasivos. Recomendamos utilizar un producto de limpieza SLA 37 de Sanela.</p> <p>Después de desembalar el producto es necesario proceder con el embalaje en acuerdo con la ley de los embalajes.</p> <p>El productor asegura que este producto tiene declaración de conformidad de acuerdo con la ley núm. 73/23/EHS y 92/31/EHS.</p>

FR
<p>Tous les composants en acier inoxydable doivent être nettoyés avec de l'eau savonneuse et un chiffon doux. Il est strictement interdit d'utiliser des nettoyants agressifs et abrasifs. Nous recommandons d'utiliser pour le nettoyage le produit SLA 37 de SANELA assortiment.</p> <p>Conformément à la loi, il est nécessaire de se conformer à la procédure de déballage du produit.</p> <p>Le fabricant garantit que ce produit est en conformité avec la réglementation 73/23/EHS et 92/31/EHS.</p>

NL
<p>Alle roestvaststalen onderdelen moeten schoongemaakt worden met water, zeep en een zachte doek. Het is ten strengste verboden om een agressief en/of schurend middel te gebruiken. Wij bevelen aan om het schoonmaakmiddel van Sanela te gebruiken (SLA 37).</p> <p>Het is verplicht om de wet in acht te nemen betreffende het omgaan met verpakkingsmateriaal.</p> <p>De producten worden geleverd met een verklaring van overeenstemming met 73/23/EHS en 92/31/EHS.</p>

LT
<p>Valymui naudoti tik vandenį, muilą ir minkštą medžiagą. Jokiu būdu negalima naudoti abrazyvinių medžiagų turinčių priemonių. Mes siūlome gaminių valymui naudoti SLA 37 iš kompanijos SANELA asortimento.</p> <p>Išpakavus produktą būtina laikytis taisyklių atsivėlgiant į medžiagą, iš kurios pagaminta pakuotė.</p> <p>Gamintojas garantuoja, kad šis produktas turi atitiktis deklaraciją pagal reglamentą 73/23/EHS ir 92/31/EHS.</p>