

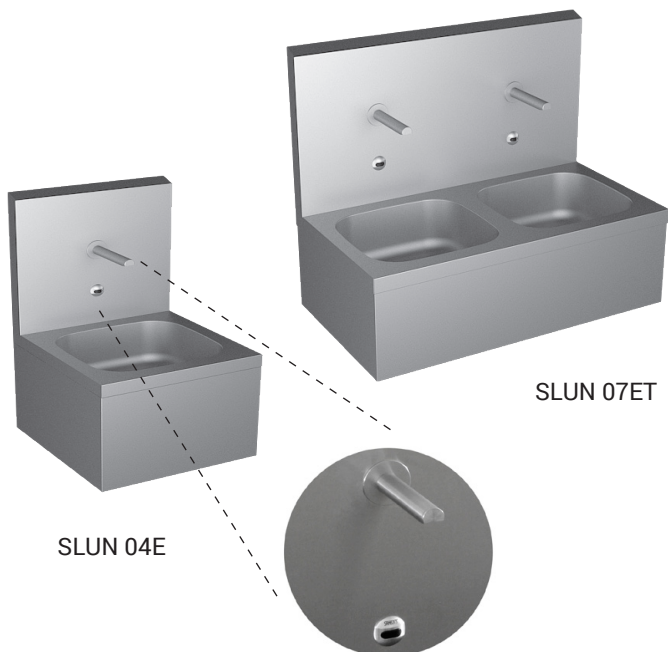
Нержавеющие автоматические мойки, двойные мойки SLUN 04E, SLUN 04ET, SLUN 07E, SLUN 07ET

SANELA 
we make water cool®

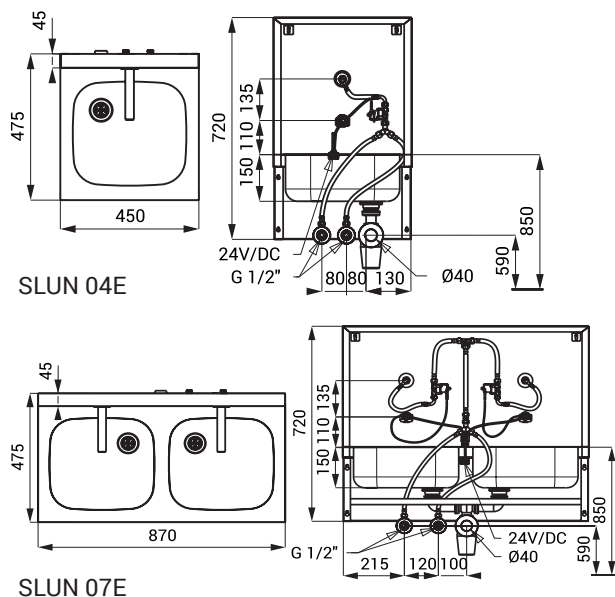
Характеристики



- экономичный аэратор, расход воды 6 л/мин.
- гигиенический смыв
- антивандальное исполнение
- подвесная нержавеющая мойка/двойная мойка с задней стенкой и встроенной инфра-красной электроникой
- антивандальные нержавеющие плеча и головки с электроникой
- реагирует на присутствие рук в зоне чувствительности немедленным пуском воды
- вода выключается после удаления рук из зоны чувствительности (время задержки можно настроить 0,25 - 7,75 сек.)
- функция автоматического выключения воды по истечении 5 минут времени
- отслеживание состояние батареек (варианты с индексом В)
- можно переключить в START/STOP программу
- настройка параметров при помощи пульта дистанционного управления SLD 03
- настройка температуры вручную угловыми вентилями (варианты с индексом Е) или вручную термостатом (варианты с индексом ET)
- материал AISI - 304
- глянцевая поверхность



Размеры



Технические данные

Питающее напряжение

- SLUN 04E, SLUN 04ET, SLUN 07E, SLUN 07ET 24 В пост.
- SLUN 04EB, SLUN 04ETB, SLUN 07EB, SLUN 07ETB 6 В

Потребляемая мощность

- SLUN 04E, SLUN 04ET
 - напряжение 24 В пост. 7 Вт
 - напряжение 6 В 3 Вт
- SLUN 07E, SLUN 07ET
 - напряжение 24 В пост. 14 Вт
 - напряжение 6 В 5 Вт

Срок службы батареек

- 4 шт. AA щелочных прим. 2 года
- 1,5 В, 2700 мА/час (при 100 вкл./день)
 0 - 0,3 м
 0,1 - 0,6 МПа
 6 л/мин. (инф. пар.)
 наруж. резьба G 1/2"

Зона чувствительности

Рабочее давление

Расход воды

Подача воды

Нержавеющие мойки, двойные мойки

Спецификация поставки

- SLUN 04E** - арт. № 93041 нержавеющая мойка, электроника, плечо, электромагнитный клапан,
SLUN 04EB - арт. № 93042 соединительный шланг Y, угловой вентиль с фильтром и обратным клапаном (2 шт.), соединительные шланги, сифон, крепежный комплект, 4 шт. AA щелочных батареек 1,5 В, 2700 мА/час (SLUN 04EB)
- SLUN 04ET** - арт. № 93043 нержавеющая мойка, электроника, плечо, термостатом, электромагнитный клапан,
SLUN 04ETB - арт. № 93044 угловой вентиль с фильтром и обратным клапаном (2 шт.), соединительные шланги, сифон, крепежный комплект, 4 шт. AA щелочных батареек 1,5 В, 2700 мА/час (SLUN 04ETB)
- SLUN 07E** - арт. № 93071 нержавеющая мойка, электроника, плечо (2 шт.), электромагнитный клапан (2 шт.),
SLUN 07EB - арт. № 93072 соединительный шланг Y, угловой вентиль с фильтром и обратным клапаном (4 шт.), соединительные шланги, сифон, крепежный комплект, 4 шт. AA щелочных батареек 1,5 В, 2700 мА/час (SLUN 07EB)
- SLUN 07ET** - арт. № 93073 нержавеющая мойка, электроника, плечо (2 шт.), термостатом (1 шт.),
SLUN 07ETB - арт. № 93074 электромагнитный клапан (2 шт.), угловой вентиль с фильтром и обратным клапаном (2 шт.), соединительные шланги, сифон, сифон, 4 шт. AA щелочных батареек 1,5 В, 2700 мА/час (SLUN 07ETB)

Рекомендуемые принадлежности

- SLZ 01Y** - арт. № 05012 источник питания 24 В пост. для подключения макс. 5 плеч
SLZ 01Z - арт. № 05011 источник питания 24 В пост. для подключения макс. 9 плеч
SLZ 04Y - арт. № 05042 источник питания 24 В пост. в распределительный шкаф, для подключения макс. 5 плеч
SLZ 04Z - арт. № 05041 источник питания 24 В пост. в распределительный шкаф, для подключения макс. 9 плеч
SLZ 04X - арт. № 10049 источник питания 24 В пост. в распределительный шкаф, для подключения макс. 15 плеч
SLZ 06 - арт. № 05060 источник питания 24 В пост. для подключения макс. 1 плеча (SLUN 04E)
SLD 03 - арт. № 07030 пульт дистанционного управления для настройки параметров
SLA 36 - арт. № 06360 4 шт. AA щелочных батареек 1,5 В, 2700 мА/час (варианты с индексом B)
SLA 56A - арт. № 06560 экономичный аэратор 3,8 л/мин.
SLA 56B - арт. № 06561 экономичный аэратор 1,9 л/мин.