

Нержавеющие питьевые фонтаны SLUN 43C, SLUN 43CS

SANELA 
we make water cool®



SLUN 43C

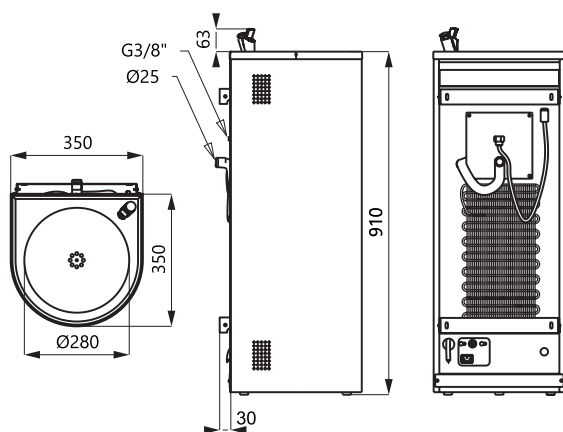


SLUN 43CS

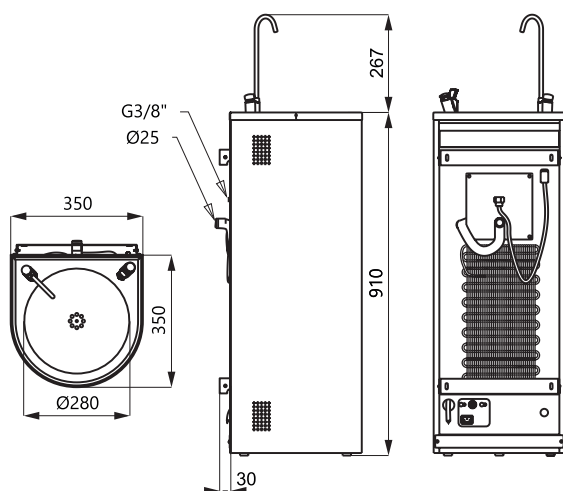
Характеристики

- нержавеющий питьевой фонтан с нажимной арматурой и охлаждением (SLUN 43C)
- нержавеющий питьевой фонтан с нажимной арматурой, нажимной арматурой для налива стакана и с охлаждением (SLUN 43CS)
- температурный диапазон охлаждающего устройства 4 - 10 °C
- монтаж к стене
- регулятор расхода воды на нажимной арматуре
- наполнен пенополиуретаном (повышенная шумоизоляция, улучшенная прочность)
- материал - нержавеющая сталь AISI 304 (1.4301)
- чаша - глянцевая, облицовка - матовая поверхность

Размеры



SLUN 43C



SLUN 43CS

Технические данные

Размеры

- SLUN 43C 973 x 350 x 350 мм
- SLUN 43CS 1177 x 350 x 350 мм

Вес

- SLUN 43C 22,06 кг
- SLUN 43CS 17,2 кг

Питающее напряжение

230 В

Потребляемая мощность

55 Вт

Рабочее давление

0,15 - 0,25 МПа

Расход воды

1,4 л/мин. (инф. пар.)

Подача воды

наруж. резьба G 1/2"

Спецификация поставки

SLUN 43C - арт. № 83438

SLUN 43CS - арт. № 83439

нержавеющий питьевой фонтан, нажимная арматура, нажимная арматура для налива стакана (SLUN 43CS), охлаждение, сифон, крепежный комплект, кабель питания с вилкой, 230 В/50 Гц

Нержавеющие питьевые фонтаны