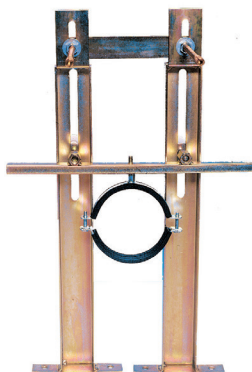


## Характеристики

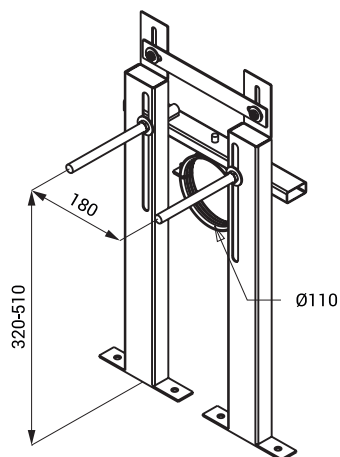
### SLR 03Z

- предназначен для кирпичных перегородок
- предназначен для подвесного унитаза при прочном расстоянии с 180 мм
- держатель отходной трубы раздвижной в вертикальном направлении
- монтажные винты M12, держатель оттоку  $\varnothing 110$  мм

SLR 03Z



## Размеры



## Спецификация поставки

SLR 03Z - арт. № 08033

монтажная рама для подвесного унитаза, монтажные винты M12