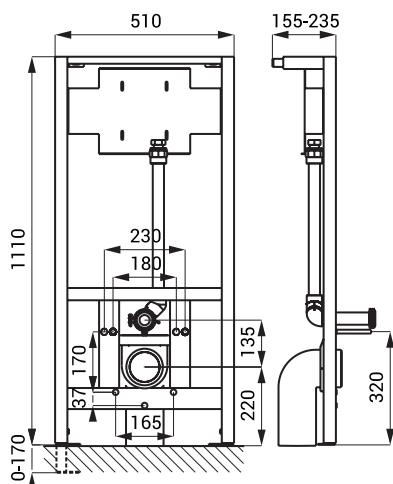




## Характеристики

- монтажная рама, предназначенная для установки в кирпичную или гипсокартонную перегородку перед прочной стеной
- крепление к земле и к задней стене
- предназначен для подвесного унитаза и устройства смыва, которое расположено над унитазом (SLW 01NK, SLW 01P, SLW 01PA, SLW 03PA, SLP 05)
- 5-ти точечная система крепления унитазов из нержавеющей стали
- возможность настраивать при прочном расстоянии с 180 до 230 мм
- металлическая рама с поверхностной обработкой
- возможность настройки высоты 1120 - 1290 мм
- возможность настройки глубины 155 - 235 мм

## Размеры



## Спецификация поставки

SLR 03 - арт. № 08030

монтажная рама, плита для монтажа монтажной коробки, комплект для подключения монтажной коробки и для подключения воды Ø 50 мм, винты M10 для крепления унитаза, держатель для отхода с коленом Ø 110 мм, монтажный материал