

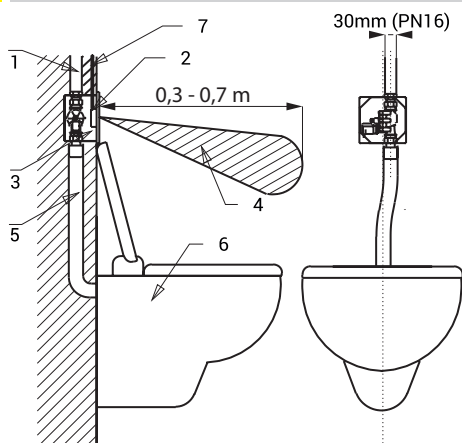
# Автоматическое устройство для смыва унитаза SLW 01NK



## Характеристики

- предназначено для напорной воды из распределения, нельзя применять для унитазов с бачками
- реагирует на присутствие человека в зоне чувствительности на расстоянии макс. 0,7 м от датчика на протяжении времени более чем 7,5 сек.
- смыв унитаза после ухода человека
- продолжительность смыва:
  - „короткий смыв“ (2 сек.) = человек в зоне чувствительности 7,5 - 45 сек.
  - „длинный смыв“ (5 сек.) = человек в зоне чувствительности более чем 45 сек.
- продолжительность длительного смыва можно настроить 0,5 - 15,5 сек.
- возможность дополнительного смыва вручную кнопкой (напр. при уборке)
- самодействующий смыв после каждого восьмого смыва и самодействующий смыв по истечении 24 часов от последнего смыва
- электромагнитный клапан с шаровым вентиляем (возможность регуляции расхода воды), возможность смыва с помощью катушки вентиля (в случае отключения электроэнергии)
- отслеживание состояния батареек (SLW 01NKB)
- настройка параметров при помощи пульта дистанционного управления SLD 03
- материал - нержавеющая сталь AISI 304
- глянцевая поверхность

## Схема включения и монтажа



- 1 - подача воды
- 2 - нержавеющая крышка с электроникой
- 3 - монтажная коробка с клапаном
- 4 - зона чувствительности
- 5 - выходной патрубок
- 6 - унитаз
- 7 - подвод питания электроники

## Технические данные

Размер нержавеющей крышки	170 x 170 x 10 мм
Размер монтажной коробки	145 x 155 x 100 мм
Вес	2 кг
Толщина материала	1 мм
Питающее напряжение	
▪ SLW 01NK	24 В пост.
▪ SLW 01NKB	6 В
Потребляемая мощность	
▪ напряжение 24 В пост.	7 Вт
▪ напряжение 6 В	3 Вт
Зона чувствительности	0,6 - 0,75 м
Рабочее давление	0,15 - 0,6 МПа
Расход воды	70 л/мин. при напоре 0,15 МПа (инф. пар.)
Подача воды	Ø мин. 32 мм (PN 16) наруж. резьба G 1"
Выход воды	наруж. резьба G 1"

## Спецификация поставки

SLW 01NK - арт. № 04015 нержавеющая крышка с электроникой, нержавеющая монтажная коробка с латунным резьбовым соединением и электромагнитным клапаном, выпускной патрубок с уплотнением, 4 шт. AA щелочных батареек 1,5 В, 2700 мА/час (SLW 01NKB)

## Рекомендуемые принадлежности

- SLZ 01Y - арт. № 05012 источник питания 24 В пост. для подключения макс. 5 устройств
- SLZ 01Z - арт. № 05011 источник питания 24 В пост. для подключения макс. 9 устройств
- SLZ 04Y - арт. № 05042 источник питания 24 В пост. в распределительный шкаф, для подключения макс. 5 устройств
- SLZ 04Z - арт. № 05041 источник питания 24 В пост. в распределительный шкаф, для подключения макс. 9 устройств
- SLZ 04X - арт. № 10049 источник питания 24 В пост. в распределительный шкаф, для подключения макс. 15 устройств
- SLD 03 - арт. № 07030 пульт дистанционного управления для настройки параметров
- SLR 03 - арт. № 08030 монтажная рама для подвесного унитаза и устройства для смыва унитаза SLW 01xx, SLW 03PA
- SLR 03N - арт. № 08031 монтажная рама в гипсокартон для подвесного унитаза и устройства для смыва унитаза SLW 01xx, SLW 03PA
- SLR 03Z - арт. № 08033 монтажная рама для подвесного унитаза и устройства для смыва унитаза SLW 01xx, SLW 03PA
- SLA 04 - арт. № 06040 пластмассовое соединение между смывом и унитазом
- SLA 36 - арт. № 06360 4 шт. AA щелочных батареек 1,5 В, 2700 мА/час (варианты с индексом В)