

Монетные и жетонные автоматы для открывания двери SLZA 40, SLZA 40V



SLZA 40



SLZA 40V

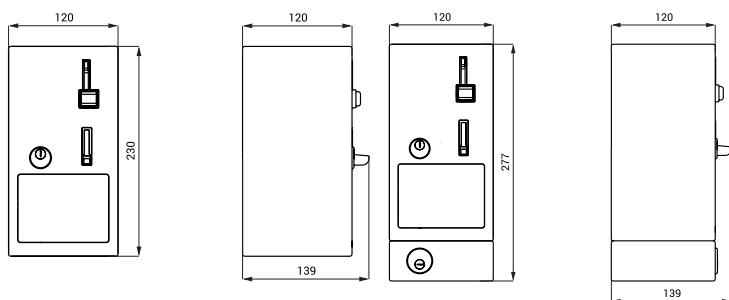


SLZA 40Z



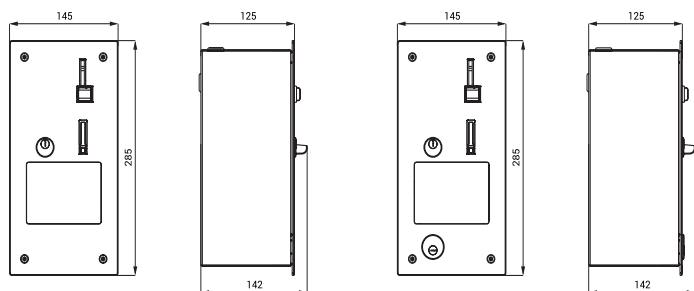
SLZA 40VZ

Схема включения и монтажа



SLZA 40

SLZA 40V



SLZA 40Z

SLZA 40VZ

Характеристики



- для инвалидов и лиц с ограниченной подвижностью
- антивандальное исполнение
- монетный и жетонный автомат для отмыкания дверного замка (12 В пост. и 24 В пост.)
- после ввода минимального требуемого количества монет или жетонов в автомат, двери открываются на определённое время
- автомат считает монеты, но не возвращает их
- индекс V - включая евро замка
- индекс Z - монтаж в стену
- настройка параметров при помощи пульта дистанционного управления SLD 05 (интервал открытия замка, минимальная сумма для открытия, актуальный курс EUR, выбор управления - с или без дверного контакта)
- закрывается на ключ
- для внутреннего использования, диапазон температур от +5 до +40 °С
- материал - нержавеющая сталь AISI 304 (1.4301)
- матовая поверхность

Технические данные

| | |
|--|--|
| Размеры ниши (индекс Z) | 265 x 127 x 125 мм |
| Размеры | |
| ▪ SLZA 40 | 230 x 139 x 120 мм |
| ▪ SLZA 40V | 277 x 139 x 120 мм |
| ▪ SLZA 40Z | 285 x 145 x 142 мм |
| ▪ SLZA 40VZ | 285 x 145 x 142 мм |
| Вес | |
| ▪ SLZA 40 | 2,9 кг |
| ▪ SLZA 40V | 4,6 кг |
| ▪ SLZA 40Z | 3,2 кг |
| ▪ SLZA 40VZ | 4,8 кг |
| Толщина материала | 1,5 мм |
| Питающее напряжение | 24 В пост. |
| Общая потребляемая мощность (включая дверной замок постоянного тока 12 В) | 12 Вт |
| Общая потребляемая мощность (включая дверной замок постоянного тока 24 В) | 10 Вт |
| Принимаемые монеты | 0,5, 1, 2 EUR и металлический жетон (другая валюта по запросу) |
| Интервал открытия замка | 1 - 310 сек., стандартно 10 сек. |
| Минимальная сумма для открытия | 1- 19 EUR, стандартно 1 EUR |

Спецификация поставки

- SLZA 40 - арт. № 88400 нержавеющий монетный автомат с электроникой, держателем и ящиком для монет,
- SLZA 40V - арт. № 88404 евро замок, комплект ключей (2 шт.), монтажная рама (варианты с индексом Z),
- SLZA 40Z - арт. № 88401 пульт дистанционного управления SLD 05
- SLZA 40VZ - арт. № 88405

Рекомендуемые принадлежности

- SLZ 01Y - арт. № 05012 источник питания 24 В пост. для подключения макс. 1 автомата
- SLZ 01Z - арт. № 05011 источник питания 24 В пост. для подключения макс. 3 автоматов
- SLZ 04Y - арт. № 05042 источник питания 24 В пост. в распределительный шкаф, для подключения макс. 1 автомата
- SLZ 04Z - арт. № 05041 источник питания 24 В пост. в распределительный шкаф, для подключения макс. 3 автоматов
- SLZ 04X - арт. № 10049 источник питания 24 В пост. в распределительный шкаф, для подключения макс. 5 автоматов
- SLZA 50 - арт. № 88500 50 шт. жетонов для монетных автоматов