

Нержавеющий автоматический душевой панель SLZA 21



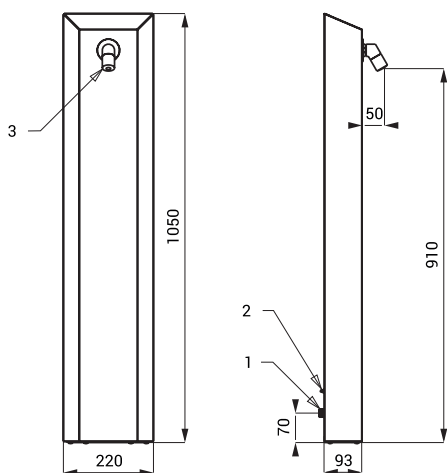
SLZA 21

Характеристики



- гигиенический смыв
- антивандальное исполнение
- настенный душевой панель для монетных автоматов с индексом М
- предназначена для одноструйных систем холодной или предварительно температурно-подготовленной воды

Схема включения и монтажа



- 1 - подача воды
2 - питание от монетного автомата
3 - душевая головка

Технические данные

Размер	1050 x 220 x 143 мм
Рабочее давление	0,1 - 0,6 МПа
Расход воды	9 л/мин. (инф. пар.)
Подача воды	наруж. резьба G 1/2"

Спецификация поставки

SLZA 21 - арт. № 88210 нержавеющий панель, электромагнитный клапан (1 шт.), соединительные шланги, угловой вентиль с фильтром (1 шт.)

Рекомендуемые принадлежности

SLT 04 - арт. № 09040 термостатический вентиль 3/4", расход воды 28 л/мин. при напоре 0,1 МПа
SLT 05 - арт. № 09050 термостатический вентиль 1/2", расход воды 42 л/мин. при напоре 0,1 МПа

Предназначены для продукции

SLZA 01M	- арт. № 88011	монетный и жетонный автомат для 1-3 душей
SLZA 01MZ	- арт. № 88012	монетный и жетонный автомат для 1-3 душей
SLZA 01LM	- арт. № 88015	монетный и жетонный автомат для 1-3 душей
SLZA 01LMZ	- арт. № 88016	монетный и жетонный автомат для 1-3 душей
SLZA 02M	- арт. № 88021	монетный и жетонный автомат для 4-12 душей
SLZA 02MZ	- арт. № 88022	монетный и жетонный автомат для 4-12 душей
SLZA 02LM	- арт. № 88027	монетный и жетонный автомат для 4-8 душей
SLZA 02LMZ	- арт. № 88028	монетный и жетонный автомат для 4-8 душей
SLZA 03M	- арт. № 88031	монетный и жетонный автомат для одного душа
SLZA 03MZ	- арт. № 88032	монетный и жетонный автомат для одного душа
SLZA 43S	- арт. № 88434	автоматическое устройство для душа, несколько способов оплаты