

# Нержавеющий автоматический душевой панель SLZA 21T



SLZA 21T

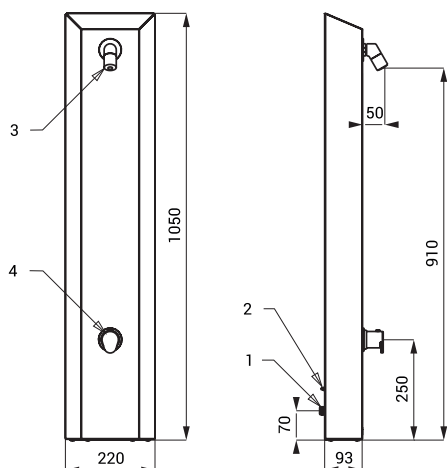
## Характеристики



- гигиенический смыв
- антивандальное исполнение
- настенный душевой панель для монетных автоматов с индексом М
- предназначен для подачи теплой и холодной воды, настройка температуры термостатическим смесителем

## Схема включения и монтажа

## Технические данные



- 1 - подача воды  
2 - питание от монетного автомата  
3 - душевая головка  
4 - термостатический смеситель

Размер	1050 x 220 x 143 мм
Рабочее давление	0,1 - 0,6 МПа
Расход воды	9 л/мин. (инф. пар.)
Подача воды	наруж. резьба G 1/2"

## Спецификация поставки

SLZA 21T - арт. № 88216 нержавеющий панель, электромагнитный клапан (1 шт.), термостатический смеситель, соединительные шланги, угловой вентиль с фильтром и обратным клапаном (2 шт.)

## Предназначены для продукции

SLZA 01M - арт. № 88011	монетный и жетонный автомат для 1-3 душей
SLZA 01MZ - арт. № 88012	монетный и жетонный автомат для 1-3 душей
SLZA 01LM - арт. № 88015	монетный и жетонный автомат для 1-3 душей
SLZA 01LMZ - арт. № 88016	монетный и жетонный автомат для 1-3 душей
SLZA 02M - арт. № 88021	монетный и жетонный автомат для 4-12 душей
SLZA 02MZ - арт. № 88022	монетный и жетонный автомат для 4-12 душей
SLZA 02LM - арт. № 88027	монетный и жетонный автомат для 4-8 душей
SLZA 02LMZ - арт. № 88028	монетный и жетонный автомат для 4-8 душей
SLZA 03M - арт. № 88031	монетный и жетонный автомат для одного душа
SLZA 03MZ - арт. № 88032	монетный и жетонный автомат для одного душа
SLZA 43S - арт. № 88434	автоматическое устройство для душа, несколько способов оплаты