

# Автоматические нержавеющие смесители SLU 91N, SLU 92N, SLU 93N

**SANELA**   
we make water cool®

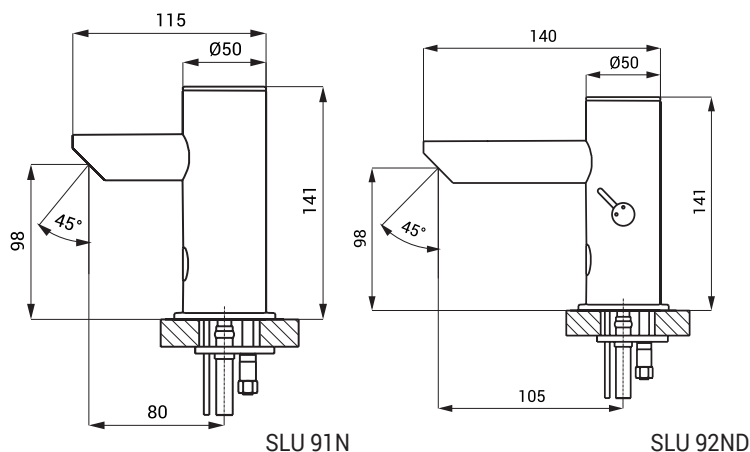
## Характеристики



- экономичный аэратор, расход воды 6 л/мин.
- гигиенический смыв
- безсвинцовая технология
- полностью из нержавеющей стали
- электромагнитный клапан в корпусе смесителя
- SLU 91N предназначен для однотрубных систем холодной или предварительно температурно-подготовленной воды
- SLU 92N предназначен для подачи теплой и холодной воды, настройка температуры рычажком
- SLU 93N предназначен для подачи теплой и холодной воды, настройка температуры вручную угловыми вентилями
- индекс D - удлиненный излив
- реагирует на присутствие рук в зоне чувствительности немедленным пуском воды
- вода выключается после удаления рук из зоны чувствительности (время задержки можно настроить 0,25 - 7,75 сек.)
- функция автоматического выключения воды по истечении 5 минут времени
- отслеживает состояние батареек (варианты с индексом B)
- можно переключить в START/STOP программу
- настройка параметров при помощи пульта дистанционного управления SLD 03



## Размеры



## Технические данные

### Питающее напряжение

- SLU 91N, SLU 92N, SLU 93N 24 В пост.
- SLU 91NB, SLU 92NB, SLU 93NB 6 В

### Потребляемая мощность

- напряжение 24 В пост. 3 Вт
- напряжение 6 В 2 Вт

### Срок службы батареек

- 4 шт. АА щелочных 1,5 В, 2700 мА/час прим. 2 года (при 100 вкл./день)

### Зона чувствительности

- стандартная 0,13 - 0,19 м
- START/STOP 0,05 - 0,15 м

### Рабочее давление

- 0,1 - 0,6 МПа

### Расход воды

- 6 л/мин. (инф. пар.)

### Подача воды

- наруж. резьба G 1/2"

## Спецификация поставки

SLU 91N - арт. № 23918  
SLU 91NB - арт. № 23919  
SLU 91ND - арт. № 53916  
SLU 91NDB - арт. № 53917

смеситель с электроникой и электромагнитным клапаном, соединительные шланги, фильтр (1 шт.), 4 шт. АА щелочных батареек 1,5 В, 2700 мА/час с держателем батареек (варианты с индексом B)

SLU 92N - арт. № 23928  
SLU 92NB - арт. № 23929  
SLU 92ND - арт. № 53926  
SLU 92NDB - арт. № 53927

смеситель с рычажком и электроникой и электромагнитным клапаном, соединительные шланги, фильтр и обратный клапан (2 шт.), 4 шт. АА щелочных батареек 1,5 В, 2700 мА/час с держателем батареек (варианты с индексом B)

SLU 93N - арт. № 23938  
SLU 93NB - арт. № 23939  
SLU 93ND - арт. № 53936  
SLU 93NDB - арт. № 53937

смеситель с электроникой и электромагнитным клапаном, соединительные шланги Y, соединительные шланги, фильтр и обратный клапан (2 шт.), 4 шт. АА щелочных батареек 1,5 В, 2700 мА/час с держателем батареек (варианты с индексом B)

## Рекомендуемые принадлежности

- SLZ 01Y - арт. № 05012 источник питания 24 В пост. для подключения макс. 10 смесителей
- SLZ 01Z - арт. № 05011 источник питания 24 В пост. для подключения макс. 20 смесителей
- SLZ 04Y - арт. № 05042 источник питания 24 В пост. в распределительный шкаф, для подключения макс. 10 смесителей
- SLZ 04Z - арт. № 05041 источник питания 24 В пост. в распределительный шкаф, для подключения макс. 20 смесителей
- SLZ 04X - арт. № 10049 источник питания 24 В пост. в распределительный шкаф, для подключения макс. 30 смесителей
- SLZ 06 - арт. № 05060 источник питания 24 В пост. для подключения макс. 1 смесителя
- SLD 03 - арт. № 07030 пульт дистанционного управления для настройки параметров
- SLT 04 - арт. № 09040 термостатический вентиль 3/4", расход воды 28 л/мин. при напоре 0,1 МПа
- SLT 05 - арт. № 09050 термостатический вентиль 1/2", расход воды 42 л/мин. при напоре 0,1 МПа
- SLA 32 - арт. № 06320 удлинение 30 мм для SLU 91N, 92N, 93N
- SLA 33 - арт. № 06330 удлинение 150 мм для SLU 91N, 92N, 93N
- SLA 36 - арт. № 06360 4 шт. АА щелочных батареек 1,5 В, 2700 мА/час (варианты с индексом В)
- SLA 56A - арт. № 06560 экономичный аэратор 3,8 л/мин.
- SLA 56B - арт. № 06561 экономичный аэратор 1,9 л/мин.