

# Нержавеющий писсуар SLPN 06



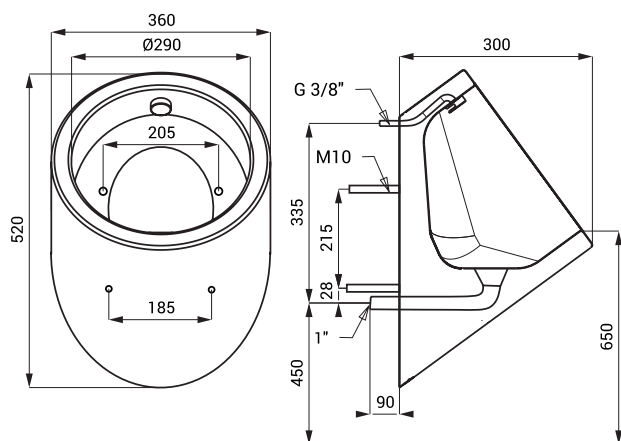
SLPN 06

## Характеристики



- антивандальное исполнение
- удобный для установки в тюрьмах
- настенный нержавеющий писсуар с встроенной смывной головкой
- наполнен пенополиуретаном (повышенная шумоизоляция, улучшенная прочность)
- монтаж через стену нарезными стержнями (M10, длина 190 мм)
- материал AISI - 304
- матовая поверхность

## Размеры



\* для высоты переднего крана писсуара 650 мм над полом

## Технические данные

Расход воды

наруж. резьба G 3/8"

## Спецификация поставки

SLPN 06 - арт. № 91060 нержавеющий писсуар с смывной головкой, нарезный стержень M10 (4 шт.), нержавеющий отток