

Нержавеющий писсуар SLPN 09

SANELA
we make water cool®



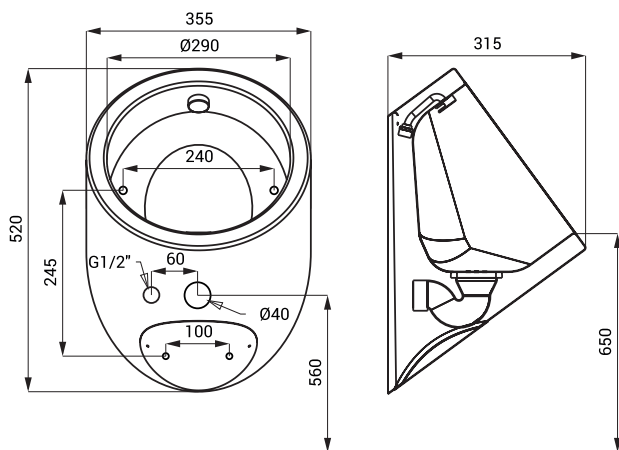
SLPN 09

Характеристики



- антивандальное исполнение
- удобный для установки в тюрьмах
- настенный нержавеющий писсуар с встроенной смывной головкой
- монтаж через сервисный проём
- материал - нержавеющая сталь AISI 304 (1.4301)
- матовая поверхность

Размеры



* для высоты переднего крана писсуара 650 мм над полом

Технические данные

Размеры	520 x 355 x 315 мм
Вес	6,34 кг
Расход воды	наруж. резьба G 1/2"

Спецификация поставки

SLPN 09 - арт. № 91090 нержавеющий писсуар с смывной головкой, соединительные шланги, угловой вентиль с фильтром, крепежный комплект, сифон

Рекомендуемые принадлежности

SLR 10 - арт. № 08100 монтажная рама для писсуаров из нержавеющей стали со встроенным смывом или для раковин из нержавеющей стали