

# Устройства для смыва писсуара с пьезо кнопкой SLP 02P, SLS 02PA



SLP 02P



SLP 02PA

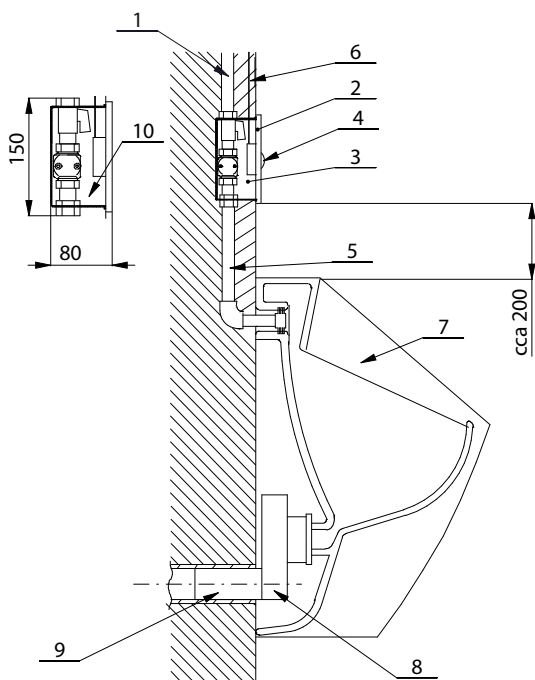
## Характеристики:

- **антивандалное исполнение**
- реагирует на легкое прикосновение к кнопке немедленным пуском воды
- вода течёт от 0,5 до 15,5 сек., заводом настроено время 4 сек.
- настройка параметров при помощи пульта дистанционного управления SLD 04
- самодействующий смыв по истечении 24 часов от последнего смыва

## Технические данные:

Размер крышки из нержавеющей стали	170 x 170 x 10 мм
Размер монтажной коробки	140 x 140 x 75 мм
Питающее напряжение	24 В пост.
Потребляемая мощность	5 Вт
Рабочее давление	0,1 - 0,6 МПа
Расход воды	12 л/мин (инф. пар.)
Подача воды	наруж. резьба G 3/4"

## Схема включения и монтажа:



- 1 - подача воды
- 2 - нержавеющая крышка с электроникой
- 3 - монтажная коробка с электромагнитным клапаном и шаровым вентилем
- 4 - пьезо кнопка
- 5 - подача воды от устройства к писсуару
- 6 - подвод питания электроники
- 7 - писсуар
- 8 - сифон
- 9 - отток
- 10 - шаровой вентиль

## Спецификация поставки:

SLP 02P	– арт. № 21021	штампованная нержавеющая крышка с интегрированной электроникой, пластмассовая
SLP 02PA	– арт. № 21022	монтажная коробка с электромагнитным клапаном и с латунным резьбовым соединением, крепежный комплект, специальные винты TORX (только для SLP 02PA)

## Рекомендуемые принадлежности:

SLZ 01Y	– арт. № 05012	источник питания 230/24 В пост. для подключения макс. 5 устройств (смотрите стр. 118)
SLZ 01Z	– арт. № 05011	источник питания 230/24 В пост. для подключения макс. 9 устройств (смотрите стр. 118)
SLD 04	– арт. № 07040	пульт дистанционного управления для настройки параметров (смотрите стр. 115)
SLA 02	– арт. № 06020	присоединительная арматура с уплотнением для задней подачи воды к писсуару (стр. 115)
SLA 04	– арт. № 06040	пластмассовое соединение устройства смыва с писсуаром со задней подачей воды
SLR 02	– арт. № 08020	монтажная рама в гипсокартон для писсуара с устройством смыва расположенным над писсуаром (смотрите стр. 116)