

Писсуары с радарным устройством смыва SLP 24R, 25R, 45R, 46R, 47R, 48R, 58R



SLP 24 - ALESSI
С КРЫШКОЙ



SLP 25 - ALESSI



SLP 45 - ALESSI DOT
С КРЫШКОЙ



SLP 46 - ALESSI DOT



SLP 47 - ALESSI DOT
ЧЁРНЫЙ С КРЫШКОЙ



SLP 48 - ALESSI DOT
ЧЁРНЫЙ



SLP 58 - OLYMPIA
CRYSTAL

Характеристики:

- простая установка при помощи бумажного шаблона
- система реагирует только на пользование писсуаром (анализирует изменения, которые возникают внутри писсуара при протекании мочи)
- смыв может настраиваться в пределах 0,5 - 15,5 сек.
- время активации может настраиваться в пределах 6 - 15 сек.
- настройка параметров при помощи пульта дистанционного управления SLD 04 без необходимости демонтажа писсуара
- самодействующий смыв после 6 часов от последнего смыва
- возможность регулировки расхода воды шаровым вентилем
- после смыва устройство дополнит сифон водой

Технические данные:

Размеры монтажной коробки	140 x 140 x 75 мм
Питающее напряжение	
- SLP 24R, 25R, 45R, SLP 46R, 47R, 48R, 58R	24 В пост.
- SLP 24RZ, 25RZ, 45RZ, SLP 46RZ, 47RZ, 48RZ, 58RZ	230 В/ 50 Гц
Потребляемая мощность	
- питание 24 В пост.	5 Вт
Рабочее давление	0,1 - 0,6 МПа
Расход воды	12 л/мин. (инф. пар.)
Подача воды	наруж. резьба G 3/4"
Выход воды	выпускной патрубков с уплотнением

Спецификация поставки.:

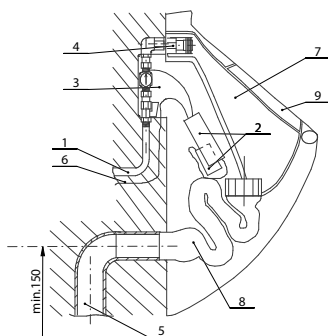
SLP 24R – арт. № 01244
SLP 25R – арт. № 01254
SLP 24RZ – арт. № 01245
SLP 25RZ – арт. № 01255
SLP 45R – арт. № 01454
SLP 45RZ – арт. № 01455
SLP 46R – арт. № 01464
SLP 46RZ – арт. № 01465
SLP 47R – арт. № 01474
SLP 47RZ – арт. № 01475

писсуар с интегрированным блоком электроники, монтажная пластмассовая коробка с латунным резьбовым соединением, электромагнитным клапаном и шаровым, вентилем, выпускной патрубков с уплотнением, сифон, крепежный комплект, встроенный источник питания (только для вариантов с «Z» индексом), пластмассовая крышка (SLP 24, SLP 45, SLP 47)

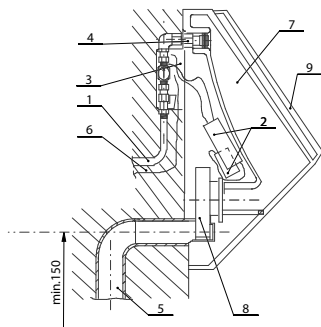
SLP 48R – арт. № 01484
SLP 48RZ – арт. № 01485
SLP 58R – арт. № 01584
SLP 58RZ – арт. № 01585

Схема включения и монтажа:

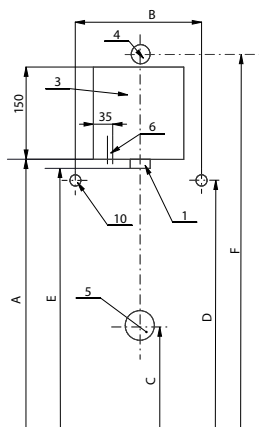
SLP 24R, SLP 25R



SLP 45R - SLP 48R - SLP58R



- 1 - подача воды к писсуару
- 2 - электроника с радарным датчиком
- 3 - монтажная коробка с латунным резьбовым соединением и электромагнитным клапаном
- 4 - выпускной патрубков с уплотнением
- 5 - отток Ø 50 мм
- 6 - подвод питания электроники
- 7 - писсуар
- 8 - сифон
- 9 - крышка
- 10 - 2 отверстия Ø 14 мм для шпонки



	A	B	C	D	E	F
ALESSI	655	200	420	520	635	815
ALESSI DOT	705	175	450	625	685	865
CRYSTAL	—	230	520	833	—	885

размеры писсуара [мм]	ширина	высота	глубина
ALESSI	325	585	290
ALESSI DOT	300	600	320
CRYSTAL	330	620	310

Рекомендуемые принадлежности:

- SLZ 01Y** – арт. № 05012 источник питания 230/24 В пост. для подключения макс. 5 устройств (смотрите стр. 118)
- SLZ 01Z** – арт. № 05011 источник питания 230/24 В пост. для подключения макс. 9 устройств (смотрите стр. 118)
- SLD 04** – арт. № 07040 пульт дистанционного управления для настройки параметров радарного устройства (смотрите стр. 115)
- SLR 01** – арт. № 08010 монтажная рама в гипсокартон (смотрите стр. 116)