

Автоматические управления душем SLS 01AK, SLS 01TK



SLS 01AK



SLS 01TK

Характеристики:

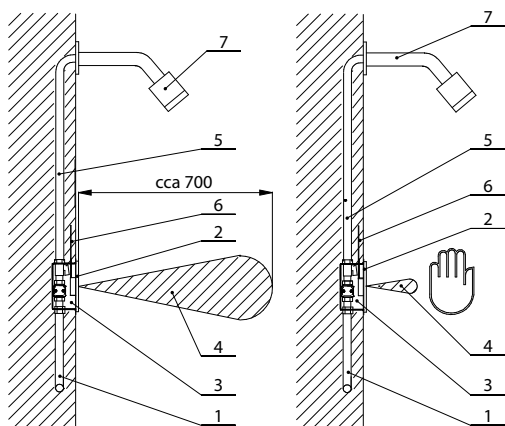
SLS 01AK

- реагирует на присутствие человека в зоне чувствительности датчика, спуск воды произойдет через 2 сек.
- вода выключается после ухода человека из зоны чувствительности, время задержки выключения воды возможно настраивать в диапазоне 0,25 - 7,75 сек.
- возможность выключения и настройки параметров при помощи пульта дистанционного управления SLD 03
- функция автоматического выключения воды по истечении 5 минут времени

SLS 01TK

- реагирует на приближение руки к датчику немедленным пуском воды
- вода включается на определенное время, продолжительность которого можно регулировать в пределах от 4 до 124 сек.
- возможно принудительное прекращение подачи воды повторным приближением руки к датчику
- возможность выключения и настройки параметров при помощи пульта дистанционного управления SLD 03

Схема включения и монтажа:



- 1 - подача воды
- 2 - штампованная крышка
- 3 - монтажная коробка
- 4 - зона чувствительности
- 5 - труба подачи воды к душевой головке
- 6 - подключение питания
- 7 - душевая головка
(приобретается отдельно)

Технические данные:

Размер крышки из нержавеющей стали	170 x 170 x 10 мм
Размер монтажной коробки	140 x 140 x 75 мм
Питающее напряжение	
- SLS 01AK, SLS 01TK	24 В пост.
- SLS 01AKB	9 В пост.
Потребляемая мощность	
- питание 24 В пост.	5 Вт
- питание 9 В пост.	1,4 Вт
Зона чувствительности	
- SLS 01AK	0,3 - 0,7 м
- SLS 01TK	0,1 м
Рабочее давление	0,1 - 0,6 МПа
Расход воды	12 л/мин (инф. пар.)
Подача воды	наруж. резьба G 3/4"
Выход воды	наруж. резьба G 3/4"

Спецификация поставки:

SLS 01AK – арт. № 02012	крышка из нержавеющей стали с интегрированной электроникой, пластмассовая
SLS 01AKB – арт. № 12017	монтажная коробка с латунным резьбовым соединением, электромагнитным клапаном и шаровым вентилем, крепежный комплект, литиевая крона SLA 09 (только для SLS 01AKB)
SLS 01TK – арт. № 02014	

Рекомендуемые принадлежности:

SLZ 01Y – арт. № 05012	источник питания 230/24 В пост. для подключения макс. 2 управлений (смотрите стр. 118)
SLZ 01Z – арт. № 05011	источник питания 230/24 В пост. для подключения макс. 4 управлений (смотрите стр. 118)
SLZ 03 – арт. № 05030	источник питания 230/24 В пост. для подключения макс. 9 управлений (смотрите стр. 118)
SLD 03 – арт. № 07030	пульт дистанционного управления для настройки параметров (смотрите стр. 115)
SLA 09 – арт. № 06090	литиевая крона 9 В/1200 мА/час, модель U9VL, срок службы около 2 лет при 100 включений день, только для вариантов с «В» индексом (смотрите стр. 115)
SLA 17 – арт. № 06170	антивандальная душевая головка (смотрите стр. 114)
SLA 28 – арт. № 06280	душевая головка (смотрите стр. 114)
SLA 39 – арт. № 06390	антивандальная душевая головка (смотрите стр. 114)
SLA 40 – арт. № 06400	антивандальная душевая головка (смотрите стр. 114)
SLT 04 – арт. № 09040	термостатический вентиль 3/4", расход воды 28 л/мин при напоре 0,1 МПа (смотрите стр. 115)
SLT 05 – арт. № 09050	термостатический вентиль 1/2", расход воды 42 л/мин при напоре 0,1 МПа (смотрите стр. 115)
SLT 07 – арт. № 09070	термостатический вентиль 3/4", расход воды 43 л/мин при напоре 0,1 МПа (смотрите стр. 115)
SLT 08 – арт. № 09080	термостатический вентиль 1", расход воды 53 л/мин при напоре 0,1 МПа (смотрите стр. 115)
SLT 09 – арт. № 09090	термостатический вентиль 5/4", расход воды 82 л/мин при напоре 0,1 МПа (смотрите стр. 115)
SLT 10 – арт. № 09100	термостатический вентиль 6/4", расход воды 155 л/мин при напоре 0,1 МПа (смотрите стр. 115)