

Автоматическое термостатическое управление душем SLS 03S

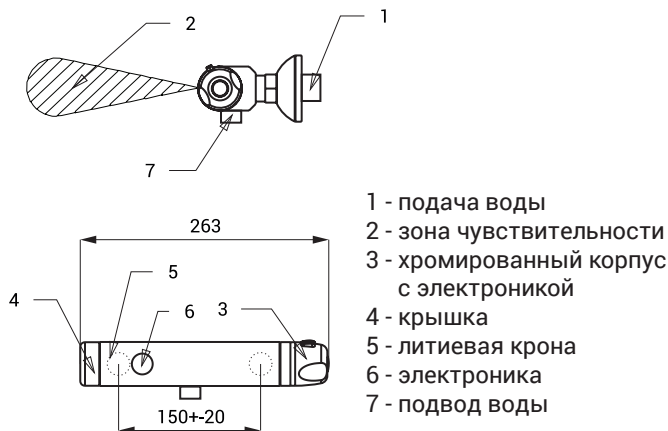


Характеристики



- **гигиенический смыв**
- предназначено для подачи теплой и холодной воды, настройка термостатическим смесителем
- нижний излив
- предохранитель от обварения
- реагирует на присутствие человека в зоне чувствительности немедленным пуском воды
- вода выключается после ухода человека из зоны чувствительности (время задержки можно настроить 0,25 - 7,75 сек.), заводом настроено 3 сек.
- функция автоматического выключения воды по истечении 5 минут времени
- отслеживает состояние батареек (варианты с индексом В)
- можно переключить в START/STOP программу
- настройка параметров при помощи пульта дистанционного управления SLD 03

Схема включения и монтажа



Технические данные

Расстояние подачи воды	150 мм
Питающее напряжение	
▪ SLS 03S	24 В пост.
▪ SLS 03SB	9 В
Потребляемая мощность	
▪ напряжение 24 В пост.	3 Вт
▪ напряжение 9 В	2 Вт
Срок службы кроны	
▪ модель U9VL	прим. 2 года (при 100 вкл./день)
Зона чувствительности	
▪ стандартная	0,6 - 0,75 м
▪ START/STOP	0,05 - 0,15 м
Рабочее давление	0,1 - 0,6 МПа
Подача воды	наруж. резьба G 1/2"
Выход воды	наруж. резьба G 1/2"

Спецификация поставки

SLS 03S	- арт. № 02038	управление душем с электроникой, термостатическим смесителем
SLS 03SB	- арт. № 22031	и электромагнитным клапаном, переход эксцентричный (2 шт.), хромированная крышка (2 шт.), фильтр (2 шт.), шестигранный ключ, литиевая крона SLA 09 (SLS 03SB)

Рекомендуемые принадлежности

SLZ 01Y	- арт. № 05012	источник питания 24 В пост. для подключения макс. 10 душей
SLZ 01Z	- арт. № 05011	источник питания 24 В пост. для подключения макс. 20 душей
SLZ 04Y	- арт. № 05042	источник питания 24 В пост. в распределительный шкаф, для подключения макс. 10 душей
SLZ 04Z	- арт. № 05041	источник питания 24 В пост. в распределительный шкаф, для подключения макс. 20 душей
SLZ 04X	- арт. № 10049	источник питания 24 В пост. в распределительный шкаф, для подключения макс. 33 душей
SLD 03	- арт. № 07030	пульт дистанционного управления для настройки параметров
SLA 09	- арт. № 06090	литиевая крона 9 В/1200 мА/час, модель U9VL, срок службы около 2 лет при 100 включений в день, (варианты с индексом В)