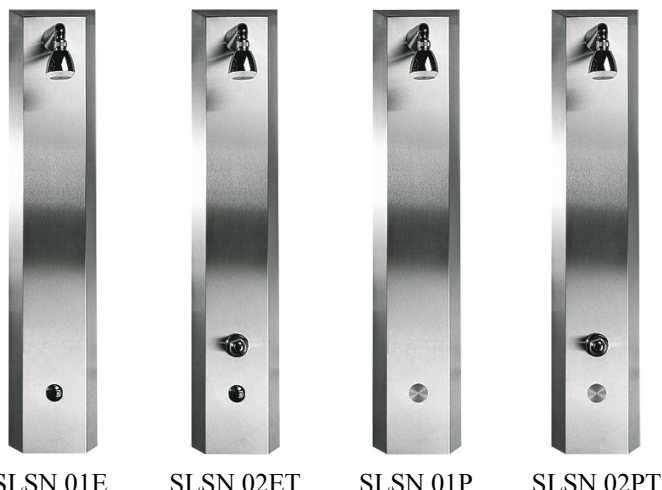


Нержавеющие автомат. душевые панели SLSN 01E, SLSN 02E, SLSN 01P, SLSN 02P

SANELA 
we make water cool®



SLSN 01E

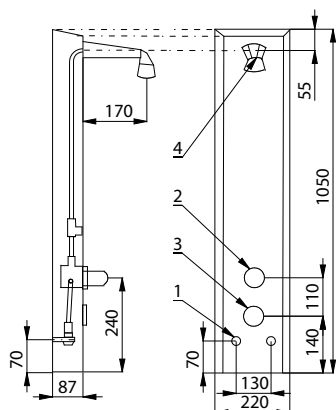
SLSN 02ET

SLSN 01P

SLSN 02PT



Размеры:



- 1 - подача воды
(наруж. резьба G 1/2")
2 - термостат
3 - датчик/кнопка
4 - душевая головка

Характеристики:

- нержавеющие настенные душевые панели с встроенным инфра-красным датчиком (индекс «E»)
- реагирует на присутствие человека в зоне чувствительности датчика немедленным пуском воды
- вода выключается после ухода человека из зоны чувствительности, время задержки выключения воды возможно настроить с помощью SLD 03 в диапазоне 0,25 - 7,75 сек.
- функция автоматического выключения воды по истечении 5 минут времени
- SLSN 01E(B) предназначен для однотрубной подачи воды, у SLSN 02E(B) температура воды настраивается механическим смесителем, в случае SLSN 02ET(B) термостат. смесителем
- нержавеющие антивандалные настенные душевые панели с встроенной пьезо кнопкой (индекс «P»)
- реагирует на легкое прикосновение к кнопке немедленным пуском воды, вода течет от 10 сек. до 5 мин. (это время настраивается с помощью SLD 04)
- возможно принудительное прекращение подачи воды повторным прикосновением к кнопке
- SLSN 01P(B) предназначен для однотрубной подачи воды, у SLSN 02P(B) температура воды настраивается механическим смесителем, в случае SLSN 02PT(B) термостат. смесителем

Технические данные:

Питающее напряжение	
- варианты без «B» индекса	24 В пост.
- варианты с «B» индексом	9 В пост.
Потребляемая мощность	
- питание 24 В пост.	5 Вт
- питание 9 В пост.	2 Вт
Зона чувствительности	0,3 - 0,7 м
Рабочее давление	0,1 - 0,6 МПа
Расход воды	12 л/мин (инф. пар.)
Подача воды	наруж. резьба G 1/2"
Настройка температуры воды	
- SLSN 02E, 02EB, 02P, 02PB	механическим смесителем
- SLSN 02ET, 02ETB, 02PT, 02PTB	термостатом

Спецификация поставки:

SLSN 01E	- арт. № 92011	душевая панель с электроникой, душевая головка, электромагнитный клапан (1 шт.),
SLSN 01EB	- арт. № 92013	соединительные шланги, угловой вентиль (1 шт.), литиевая крона 9V (только у SLSN 01EB)
SLSN 02E	- арт. № 92021	душевая панель с электроникой, душевая головка, электромагнит. клапан (1 шт.), смеситель,
SLSN 02EB	- арт. № 92023	соединительные шланги, угловой вентиль (2 шт.), литиевая крона 9V (только у SLSN 02EB)
SLSN 02ET	- арт. № 92022	душевая панель с электроникой, душевая головка, электромагнит. клапан (1 шт.), термостат,
SLSN 02ETB	- арт. № 92024	соединительные шланги, угловой вентиль (2 шт.), литиевая крона 9V (у SLSN 02ETB)
SLSN 01P	- арт. № 92018	душевая панель с пьезо кнопкой, душевая головка, электромагнитный клапан (1 шт.),
SLSN 01PB	- арт. № 92019	соединительные шланги, угловой вентиль (1 шт.), литиевая крона 9V (только у SLSN 01PB)
SLSN 02P	- арт. № 92028	душевая панель с кнопкой, душевая головка, электромагнит. клапан (1 шт.), смеситель,
SLSN 02PB	- арт. № 92029	соединительные шланги, угловой вентиль (2 шт.), литиевая крона 9V (только у SLSN 02PB)
SLSN 02PT	- арт. № 82021	душевая панель с кнопкой, душевая головка, электромагнит. клапан (1 шт.), термостат,
SLSN 02PTB	- арт. № 82022	соединительные шланги, угловой вентиль (2 шт.), литиевая крона 9V (у SLSN 02PTB)

Рекомендуемые принадлежности:

SLZ 01Y-	арт. № 05012	источник питания 230/24 В пост. для подключения макс. 2 панелей (смотрите стр. 118)
SLZ 01Z-	арт. № 05011	источник питания 230/24 В пост. для подключения макс. 4 панелей (смотрите стр. 118)
SLZ 03	- арт. № 05030	источник питания 230/24 В пост. для подключения макс. 9 панелей (смотрите стр. 118)
SLZ 06	- арт. № 05060	источник питания 230/24 В пост. для электроподключения макс. 1 панели (смотрите стр. 118)
SLD 03	- арт. № 07030	пульт дистанционного управления для настройки параметров (смотрите стр. 115)
SLD 04	- арт. № 07040	пульт дистанционного управления для настройки параметров (смотрите стр. 115)
SLA 09	- арт. № 06090	литиевая крона 9B/1300 мА/час, модель U9VL, для вариантов с „B“ индексом (смотри стр. 115)