

# Автоматический настенный термостатический смеситель SLU 25

**SANELA**  
we make water cool®

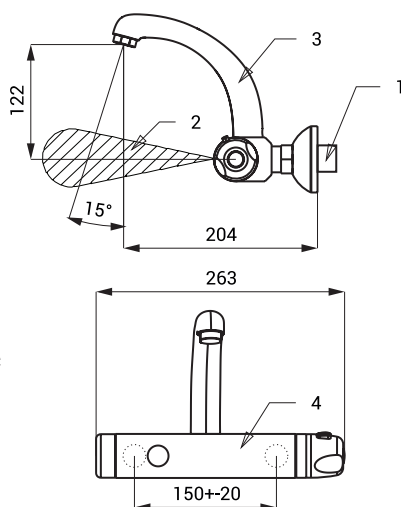


## Характеристики



- экономичный аэратор, расход воды 6 л/мин.
- гигиенический смыв
- пригодный для сферы здравоохранения
- поворотное плечо вытекания
- предназначен для подачи теплой и холодной воды, настройка температуры термостатическим смесителем
- предохранитель от обварения
- заключение подачи теплой воды при недоотпуску подачи холодной воды до 1 сек.
- давление подачи теплой и холодной воды должно быть равным
- реагирует на присутствие рук в зоне чувствительности немедленным пуском воды
- вода выключается после удаления рук из зоны чувствительности (время задержки можно настроить 0,25 - 7,75 сек.)
- функция автоматического выключения воды по истечении 5 минут времени
- отслеживает состояние батареек (варианты с индексом В)
- можно переключить в START/STOP программу
- настройка параметров при помощи пульта дистанционного управления SLD 03

## Схема включения и монтажа



- 1 - труба подачи воды  
2 - зона чувствительности  
3 - плечо вытекания  
4 - хромированный корпус

## Технические данные

<b>SLU 25, SLU 25B</b>	расстояние подачи воды 150 мм
<b>Питающее напряжение</b>	
▪ SLU 25	24 В пост.
▪ SLU 25B	9 В
<b>Потребляемая мощность</b>	
▪ напряжение 24 В пост.	3 Вт
▪ напряжение 9 В	2 Вт
<b>Срок службы кроны</b>	
▪ модель U9VL	прим. 2 года (при 100 вкл./день)
<b>Зона чувствительности</b>	
▪ стандартная	0,25 - 0,35 м
▪ START/STOP	0,05 - 0,15 м
<b>Рабочее давление</b>	0,1 - 0,6 МПа
<b>Расход воды</b>	6 л/мин. (инф. пар.)
<b>Подача воды</b>	наруж. резьба G 1/2"

## Спецификация поставки

- SLU 25 - арт. № 03250 плечо с электроникой и термостатом, электромагнитный клапан (2 шт.),  
SLU 25B - арт. № 03255 декоративная розетка (2 шт.), фильтр (2 шт.), шестигранный ключ,  
литиевая крона 9 В/1200 мА/час, модель U9VL SLA 09 (SLU 25B)