



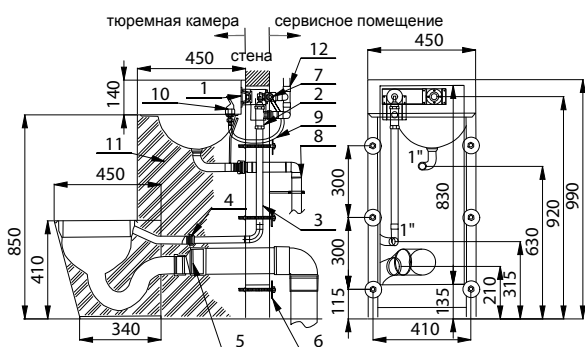
Характеристики:



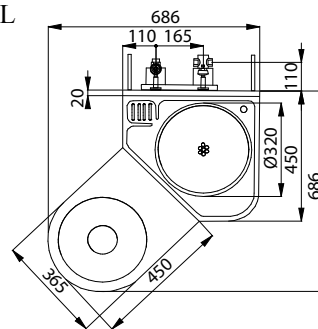
- антивандалное исполнение
- удобный для установки в тюрьмах
- угловой комплект унитаза с умывальником и арматурой, с углублением для мыла и углублением для туалетной бумаги
- нажимная арматура для умывальника
- нажимная арматура для смыва унитаза
- SLWN 08P - напольный унитаз на правой стороне
- SLWN 08L - напольный унитаз на левой стороне
- SLWN 08ZP - подвесной унитаз на правой стороне
- SLWN 08ZL - подвесной унитаз на левой стороне
- монтаж через стену нарезными стержнями M10 (длина 190 мм)
- материал CrNi 18/10 (AISI - 304), толщина 1,5 мм
- наполнен пенополиуретаном (повышенная шумоизоляция, улучшенная прочность)
- матовая поверхность

Размеры:

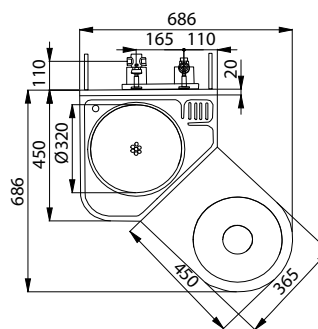
SLWN 08P/ZP



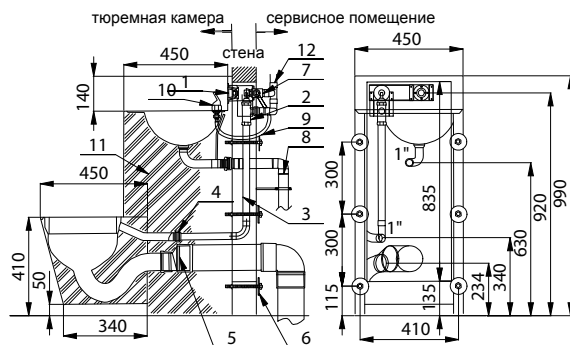
SLWN 08L/ZL



SLWN 08P/ZP



SLWN 08ZP/ZL



- 1 - нажимные арматуры для смыва унитаза и умывальника
- 2 - клапан для унитаза - наруж. резьба G 3/4"
- 3 - соединительная труба между клапаном для унитаза и унитазом (не является составной частью поставки)
- 4 - соединение к унитазу (не является составной частью поставки)
- 5 - соединение к оттоку (Ø 100 мм) из унитаза (не является составной частью поставки)
- 6 - M10 нарезные стержни (длина 190 мм) + шайба + гайка (6 шт.)
- 7 - клапан к умывальнику - подача воды внутренний G 1/2"; выход воды внутренний G 1/2"
- 8 - отток из умывальника (не является составной частью поставки)
- 9 - соединительный шланг между нажимной арматурой и арматурой на умывальнике (не является составной частью поставки)
- 10 - арматура на умывальник
- 11 - наполнено пенополиуретаном
- 12 - подвод воды (не является составной частью поставки)

Спецификация поставки:

SLWN 08P	-	арт. № 94082	угловой комплект унитаза и умывальник, нажимная арматура (2 шт.),
SLWN 08L	-	арт. № 94081	арматура для умывальника, нарезные стержни M10 (6 шт.)
SLWN 08ZP	-	арт. № 94084	
SLWN 08ZL	-	арт. № 94083	

Рекомендуемые принадлежности:

SLA 25	-	арт. № 06250	соединительный комплект между клапаном и унитазом и между клапаном и арматурой для умывальника
--------	---	--------------	--

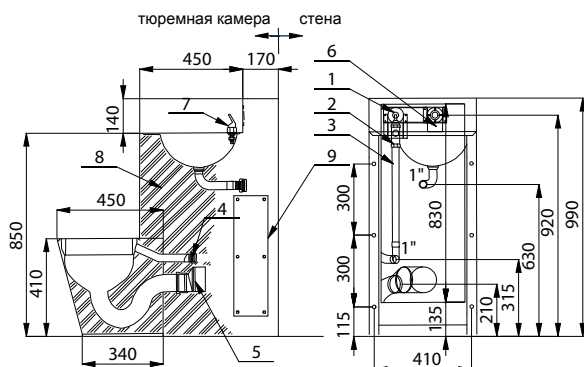


Характеристики:

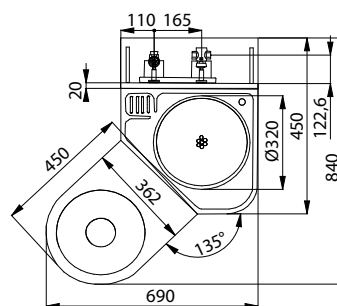
- антивандалное исполнение
- угловой комплект унитаза с умывальником и арматурой, с углублением для мыла и углублением для туалетной бумаги
- нажимная арматура для умывальника
- нажимная арматура для смыва унитаза
- SLWN 18P - напольный унитаз на правой стороне
- SLWN 18L - напольный унитаз на левой стороне
- SLWN 18ZP - подвесной унитаз на правой стороне
- SLWN 18ZL - подвесной унитаз на левой стороне
- монтаж через сервисный проём
- материал CrNi 18/10 (AISI - 304), толщина 1,5 мм
- наполнен пенополиуретаном (повышенная шумоизоляция, улучшенная прочность)
- матовая поверхность

Размеры:

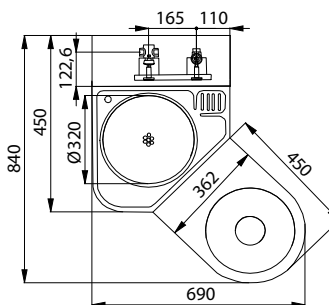
SLWN 18P/L



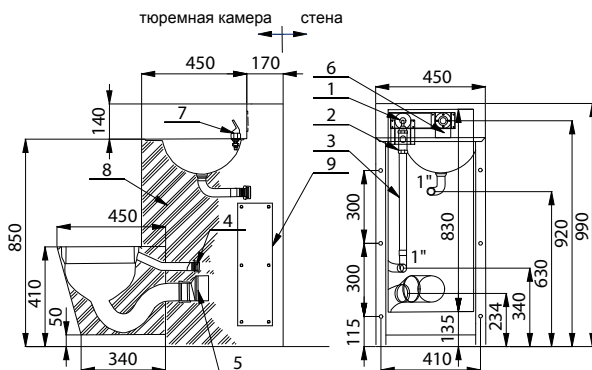
SLWN 18L/ZL



SLWN 18P/ZP



SLWN 18ZP/ZL



- 1 - нажимные арматуры для смыва унитаза и умывальника
- 2 - клапан для унитаза - наруж. резьба G 3/4"
- 3 - соединительная труба между клапаном для унитаза и унитазом (не является составной частью поставки)
- 4 - соединение к унитазу (не является составной частью поставки)
- 5 - соединение к оттоку (Ø 100 мм) из унитаза (не является составной частью поставки)
- 6 - клапан к умывальнику - подача воды внутренний G 1/2"; выход воды внутренний G 1/2"
- 7 - арматура на умывальник
- 8 - наполнено пенополиуретаном
- 9 - сервисный проём

Спецификация поставки:

SLWN 18P	-	арт. № 94182	угловой комплект унитаза и умывальник, нажимная арматура (2 шт.),
SLWN 18L	-	арт. № 94181	арматура для умывальника, монтажный комплект
SLWN 18ZP	-	арт. № 94184	
SLWN 18ZL	-	арт. № 94183	

Рекомендуемые принадлежности:

SLA 25	-	арт. № 06250	соединительный комплект между клапаном и унитазом и между клапаном и арматурой для умывальника
--------	---	--------------	--