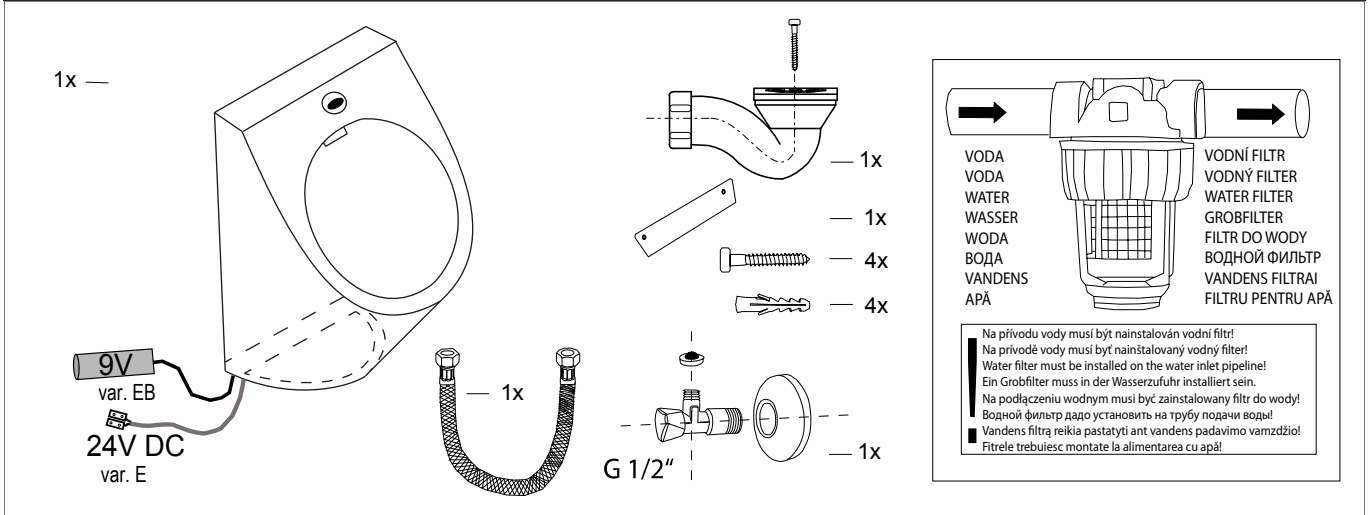


**Montážní návod**  
**Montážny návod**  
**Mounting instructions**  
**Montageanleitung**  
**Instrukcja montażu**  
**Инструкция по монтажу**  
**Montavimo instrukcija**  
**Instrucțiuni de montaj**

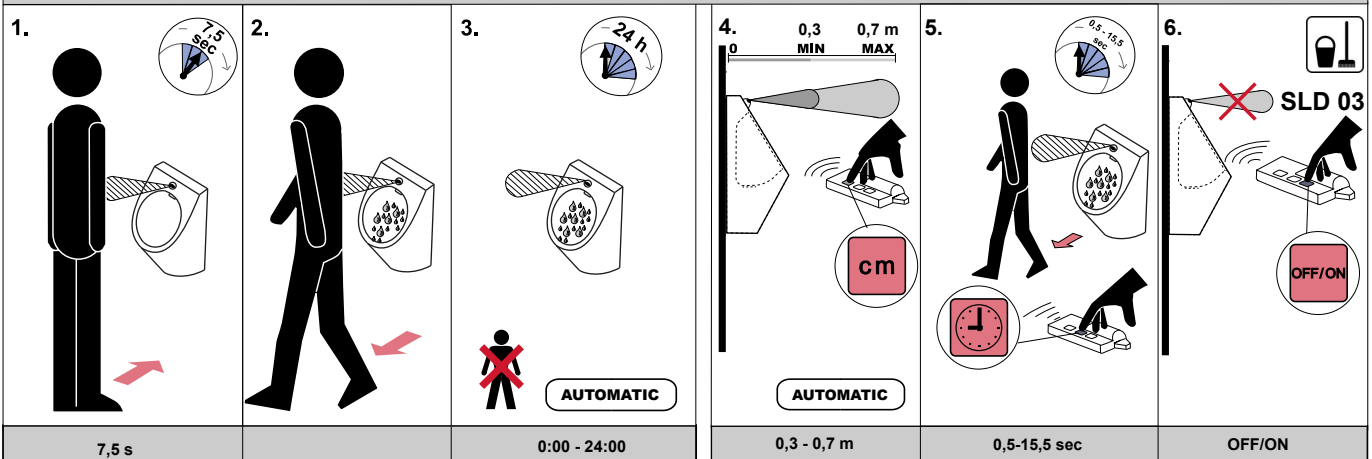


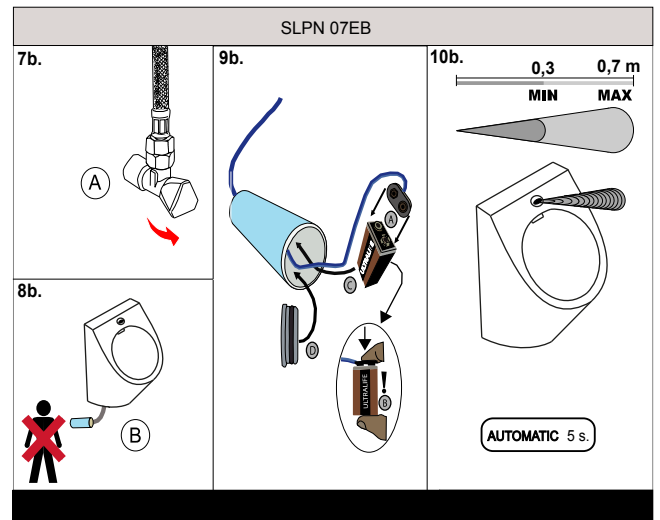
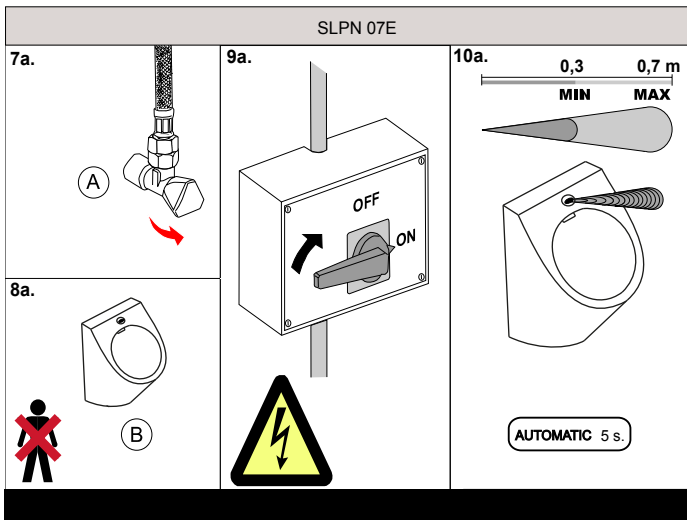
**Nerezový pisoár s automatickým splachovačom SLPN 07E, SLPN 07EB**  
**Nerezový pisoár s integrovaným splachovačom SLPN 07E, SLPN 07EB**  
**Stainless Steel Automatic Urinals SLPN 07E, SLPN 07EB**  
**Edelstahl berührungslose Urinale SLPN 07E, SLPN 07EB**  
**Nierdzwowny pisuar z integrowanym spłukiwaczem SLPN 07E, SLPN 07EB**  
**Писсуары из нержавеющей стали SLPN 07E, SLPN 07EB**  
**Nerūdijančio plieno pisuaras SLPN 07E, SLPN 07EB**  
**Pisoare din oțel inox cu sistem de spălare automat SLPN 07E, SLPN 07EB**

Specifikace dodávky - SLPN 07E Obj. č. 91071, SLPN 07EB Obj. č. 91072  
Špecifikácia dodávky - SLPN 07E Obj. č. 91071, SLPN 07EB Obj. č. 91072  
Supplied equipment - SLPN 07E Code Nr. 91071, SLPN 07EB Code Nr. 91072  
Lieferumfang - SLPN 07E Code Nr. 91071, SLPN 07EB Code Nr. 91072  
Specyfikacja dostawy - SLPN 07E nr wyr. 91071, SLPN 07EB nr wyr. 91072  
Спецификация поставки - SLPN 07E арт. № 91071, SLPN 07EB арт. № 91072  
Tiekimo specifikacija - SLPN 07E арт. № 91071, SLPN 07EB арт. № 91072  
Componente livrate - SLPN 07E cod nr. 91071, SLPN 07EB cod nr. 91072

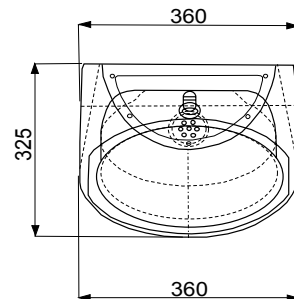
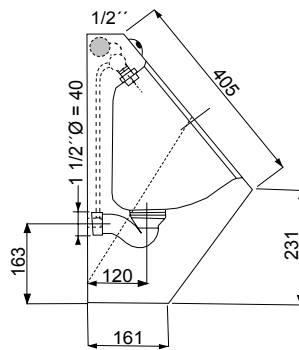
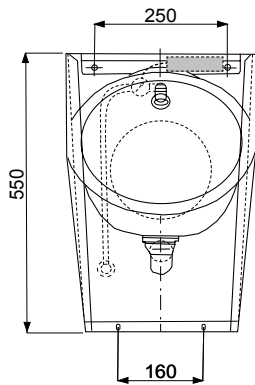
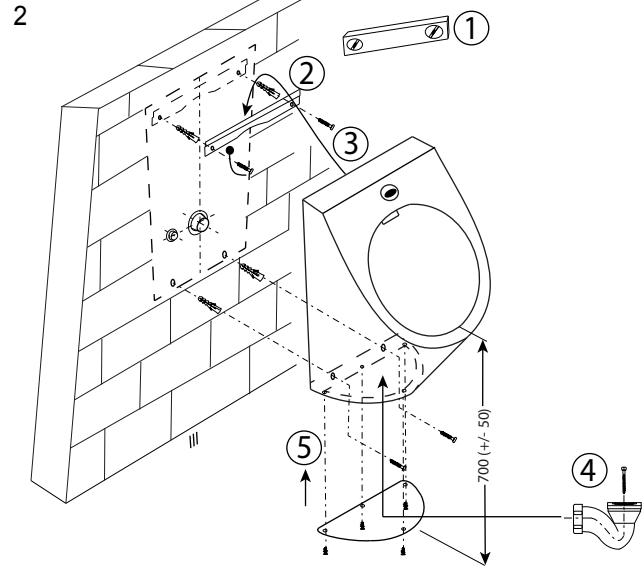
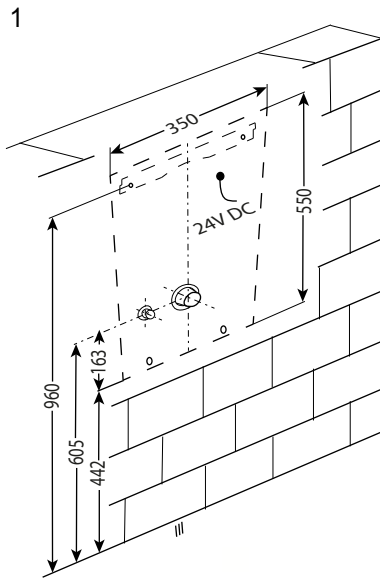


**STANDARTNÍ funkce, Funkcia, Function, Funktion, Funkcja, СТАНДАРТНАЯ программа, STANDARTINÉ programa, Funcționare în regim STANDARD**





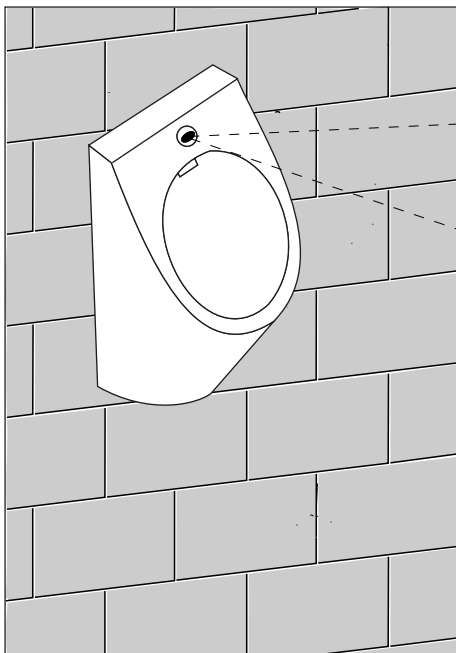
**Instalace, Inštalácia, Instalacja, Installation, Схема включения и монтажа, Montavimo ir įjungimo schema, Instalare**



SLPN 07E, EB

<b>Servis</b>	<b>CZ</b>
<p>Vzhledem k možnosti zanesení ventilu nečistotami z vody je doporučeno provést 1x ročně kontrolu sítka elektromagnetického ventilu, dotažení šroubových spojů a dosadacích ploch konektorů. Doporučujeme 1x měsíčně protočit regulačním a termostatickým ventilem, aby se zabránilo zanesení a následně zatuhnutí regulačního ventilu.</p> <p>Všecké nerezové díly je možné čistit pouze vodou, mýdlem a měkkým hadrem. V žádném případě není možné použít agresivní a abrazivní čisticí prostředky. Doporučujeme použít k čištění výrobek SLA 37 z nabídky Sanela.</p> <p>Po vybalení výrobku je nutné s obalem postupovat podle zákona o obalech.</p> <p>Výrobce ujistí, že na výrobek je vydáno prohlášení o shodě v souladu se zákonem č. 22/1997 Sb.</p>	
<b>Servis</b>	<b>SK</b>
<p>Vzhľadom k možnosti zanesenia ventilu nečistotami z vody sa doporučuje previesť 1x ročne kontrolu sítka elektromagnetického ventilu, dotiahnutia skrutkových spojov a dosadacích plôch konektorov. Doporučujeme 1x mesačne pretočiť regulačným a termostatickým ventilom, aby sa zabránilo zaneseniu a následne zatuhnutiu regulačného ventilu.</p> <p>Všetky nerezové diely je možné čistiť iba vodou, mydlom a jemnou handričkou, v žiadnom prípade nie je možné použiť agresívne a abrazívne čistiace prostriedky. Doporučujeme použiť k čisteniu výrobok SLA 37 z ponuky Sanela.</p> <p>Po vybalení výrobku je potrebné s obalom postupovať podľa zákona o obaloch.</p> <p>Výrobca garantuje, že na výrobok je vydávané prehlásenie o shode v súlade so zákonom č. 22/1997 Sb.</p>	
<b>Service</b>	<b>GB</b>
<p>It is recommend to check up the sifter of electromagnetic valve once a year, because of there is a possibility that valve could be fouled up. Checking of tightening of screw connections and connectors contact surfaces is also recommend once a year. It is recommended to move with the mixer once a month to avoid clogging and follow-up blocking of the mixer.</p> <p>All stainless steel components should be cleaned only by water soap and soft rag. It is strictly forbidden to use aggressive and abrasive cleansers! We recommend to use for cleaning the product SLA 37 from SANELA assortment.</p> <p>Producer assures that this product has declaration of conformity in accordance with the regulation 73/023/EEC and 89/336/EEC.</p>	
<b>Service</b>	<b>D/A</b>
<p>Wegen der Möglichkeit, daß Ventil mit Schmutz vom Wasser verstopft kann sein, wird empfohlen, 1-mal pro Jahr Kontrolle des Siebes des elektromagnetischen Ventils, Nachziehung der Schraubverbindungen und Aufsitzflächen der Anschlüsse durchführen.</p> <p>Wir empfehlen, den Temperaturwahlhebel einmal monatlich nach vorne und hinten zu bewegen, damit dieser sich nicht festsetzt (z.B. Kalkablagerungen etc.)</p> <p>Alle Edelstahlteile und Chromierenteile wird möglich nur mit Wasser, Seife und weichem Tuch putzen. Nicht aggressive und abradierende Putzmittel benutzen!</p> <p>Wir empfehlen für die Reinigung das Produkt SLA 37, welches im SANELA – Sortiment erhältlich ist.</p> <p>Wir, SANELA spol. s r.o. erklären dass dieser Product ist in Übereinstimmung mit die nächste Norm: 73/023/EEC und 89/336/EEC.</p>	
<b>Servis</b>	<b>PL</b>
<p>Ze względu na zanieczyszczenia znajdujące się w wodzie zaleca się przynajmniej 1x do roku przeprowadzić kontrolę stanu sítka w elektrozaworze, dokręcić śrubki na obudowie elektrozaworu i sprawdzić podłączenie konektorów.</p> <p>Wszystkie wyroby ze stali nierdzewnej można czyścić tylko wodą, mydłem i miękką szmatką. W żadnym przypadku nie można czyścić środkami chemicznymi. Zaleca się używanie środka czyszczącego o nazwie SLA 37 z oferty Sanela.</p> <p>Zaleca się 1 x miesięcznie do przekręcenia elektrozaworu celem usunięcia zanieczyszczeń w nim znajdujących się.</p> <p>Po wypakowaniu urządzenia zaleca się postępować y opakowaniem według przepisu o opakowaniach.</p> <p>Producent posiada na swoje wyroby deklaracje zgodności na podstawie przepisu c.22/1997 sb.</p>	
<b>Сервис</b>	<b>RUS</b>
<p>Учитывая возможность засорения вентиля грязью, приносимой водой, рекомендуется 1 раз в году выполнить контроль состояния сетки электромагнитного вентиля, дотянуть резьбовые соединения и зажимы коньекторов.</p> <p>Все нержавеющие части можно чистить только водой, мылом и мягкой тряпкой.</p> <p>Мы предлагаем использовать для очистки изделие SLA 37 из ассортимента компании SANELA.</p> <p>Рекомендуется один раз в месяц покрутить рычажком, что бы предотвратить засорение и последующее блокирование рычажка.</p> <p>Ни в коем случае нельзя применять агрессивные и абразивные чистящие средства.</p>	
<b>Servisas</b>	<b>LT</b>
<p>Kadangi ventilis gali užsiteršti vandenyje esančiais nešvarumais, patariame kartą per metus išvalyti elektromagnetinį ventiliį, patikrinti varžtelių įveržimą ir nuosėdas ant jungčių.</p> <p>Valymui naudoti tik vandenį, muilą ir minkštą medžiagą.</p> <p>Mes siūlome gaminių valymui naudoti SLA 37 iš kompanijos SANELA asortimento.</p> <p>Rekomenduojama vieną kartą per mėnesį pasukti rankelę, kad išvengtų rankenėlių užstrigimo dėl kalkių susidarymo</p> <p>Jokiu būdu negalima naudoti abrazyvinii medžiagų turinčių priemonių.</p>	
<b>Service</b>	<b>RO</b>
<p>Recomandăm curățirea fitrelor și a electrovalvei cel puțin o dată pe an, impuritățile din apă pot bloca electrovalva. Este recomandată și verificarea conexiunilor electrice, curățirea contactelor și strângerea șuruburilor.</p> <p>Componentele cromate și din oțel inox se vor curăța numai cu detergenți normali, apă și săpun. Este interzisă folosirea substanțelor și materialelor abrazive. Pentru întreținerea produselor din oțel inox recomandăm soluția SLA 37.</p> <p>Este recomandată cel puțin dată pe lună mișcarea în toate direcțiile a mânerului de la mixer pentru a evita blocarea cartușului ceramic.</p> <p>Producătorul garantează că aceste produse au declarații de conformitate care respectă reglementările 73/023/EEC și 89/336/EEC.</p>	
<b>Szerviz</b>	<b>H</b>
<p> Javasolt a mágnesszelep szűrőét évente egyszer tisztítani. Évi rendszerességgel javasolt a csavarok feszességének ellenőrzése is.</p> <p>A rozsdamentes acél felületek tisztítása szappanos vízbe mártott ruhaanyaggal történjen.</p> <p>Szigorúan tilos agresszív vagy dörzsölő anyagok használata!</p> <p>Javasoljuk havonta legalább egyszer minden irányba elmozdítani a csapok karját hogy elkerüljük a kerámiabetét lerakadását.</p> <p>Jelen termék gyártója, a Sanela spol. s r.o. kijelenti, hogy a termék megfelel a 73/023/EEC 89/336/EEC rendelkezéseinek.</p>	


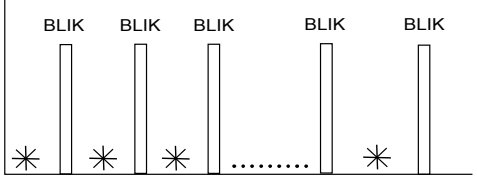


Kontrola stavu napájecí baterie, Kontrola stavu napájacej batérie, Battery capacity control, Batteriezustandsanzeige, Kontrola stanu baterii zasilającej, Проверка состояния питающей батарейки, Controlul capacității bateriei, Maitinimo baterijos patikrinimas



INDIKACE  
INDIKÁCIA  
INDICATION  
LED

INDYKACJA  
Индикация  
INDICATOR LED  
INDIKACIJA

TYP BATERIE:  
Alkalická baterie 9V/550 mAh; typ 6F22

BATERIE BATERIA BATTERY BATTERIE BATERIA Батарейка BATERIE BATERIJA	INDIKACE INDIKÁCIA INDICATION LED INDYKACJA Индикация INDICATOR INDIKACIJA	ELEKTRONICKÝ SYSTÉM ELEKTRONICKÝ SYSTEM ELECTRONIC SYSTEM ELEKTRONISCHES SYSTEM SYSTEM ELEKTRONICZNY Электронная система SISTEM ELECTRONIC ELEKTRONINĖ SISTEMA	VÝMĚNA BATERIE VÝMENA BATÉRIE BATTERY EXCHANGE BATTERIE - TAUSCH WYMIANA BATERII Замена батарейки SCHIMBARE BATERIE BATERIJOS PAKEITLMAS
 <p>10 ...0 % KAPACITA CAPACITY KAPAZITÁT POJEMNOŚĆ Емкость CAPACITATE TALPA</p>	 <p>BLIK    BLIK    BLIK    BLIK    BLIK</p> <p>ČAS / TIME / ZEIT / CZAS / Время / TIMP / LAIKAS</p> <p>* = 0,5 sek. / sec. / Sek. / СЕК</p>	<p>ZAPNUT ZAPNUŤ ON AN WŁĄCZONY Еще работает PORNIŲ DAR VEIKIA</p>	<p>DOPORUČENÁ OPPORTUNE EMPFOHLEN ZALECANA Рекомендованная OPORTUNÁ REKOMENDUOJAMA</p>
 <p>0 % KAPACITA CAPACITY KAPAZITÁT POJEMNOŚĆ Емкость CAPACITATE TALPA</p>	 <p>SVĚTLO LIGHT LICHT ŚWIATŁO Огонь LED UGNIS</p> <p>ČAS / TIME / ZEIT / CZAS / Время / TIMP / LAIKAS</p>	<p>VYPNUT VYPNUŤ OFF AUS WYŁĄCZONY Уже не работает OPRIT JAU NEVEIKIA</p>	<p>NEZBYTNĚ NUTNÁ POTREBNÁ NECESSARY NÖTIG KONIECZNA Необходимая NECESARĂ BŪTINA</p>