


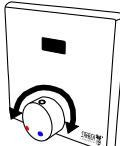


Автоматическое управление душем с смесителем SLS 02

СТАНДАРТНАЯ программа

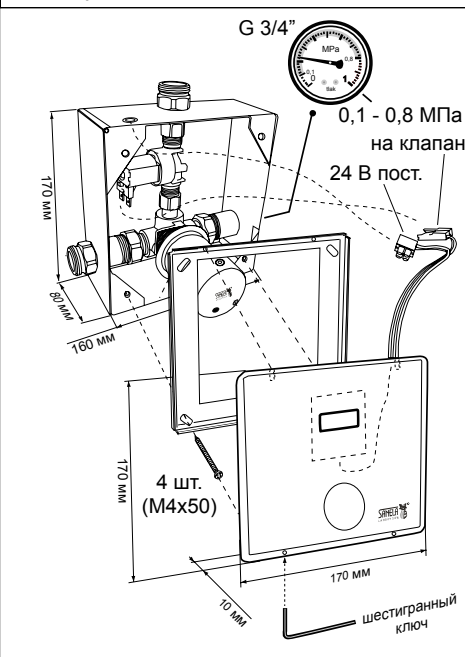
<p>1.</p> 	<p>2.</p> 	<p>3.</p> 	<p>настройка температуры</p> 
<p>минимальное время использования 2 сек.</p>		<p>выключение воды после предназначенной времени</p>	

Технические характеристики

 <p>1. автоматическая настройка 2. регулировка*</p>	 <p>1. автоматически 3 сек. 2. регулировка*</p>	 <p>*для дополнительной информации смотри инструкцию для SLD 03</p>
<p>зона чувствительности 0,3 - 0,7 м</p>	<p>продолжительность смыва 0,25 - 7,75 сек</p>	<p>OFF/ON</p>

Спецификация поставки

SLS 02 - арт. № 02020



G 3/4"
 0,1 - 0,8 МПа на клапан
 24 В пост.
 4 шт. (M4x50)
 шестигранный ключ



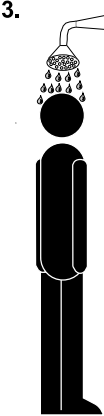
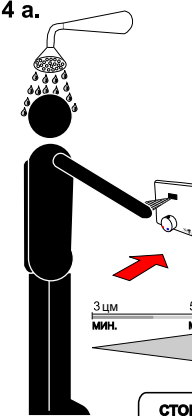
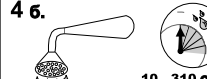
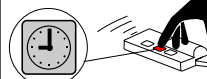
Переключение СТАНДАРТНОЙ программы ←→ СТАРТ/СТОП программу



СТАНДАРТНАЯ программа
 СТАРТ/СТОП программа

* НАЖМИ макс. 5 сек. ... НАЖМИ

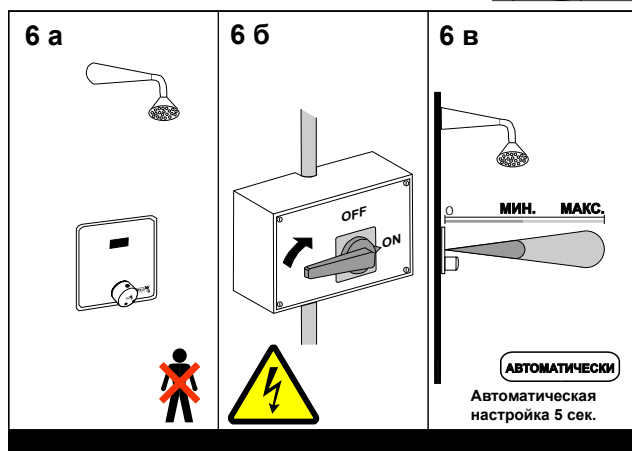
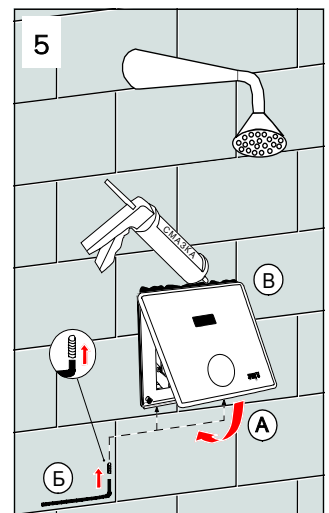
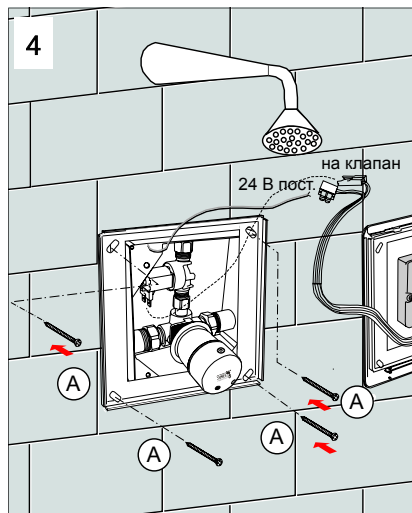
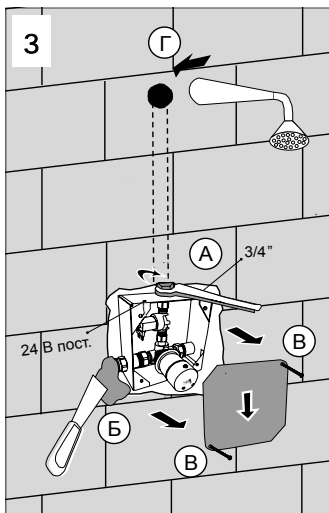
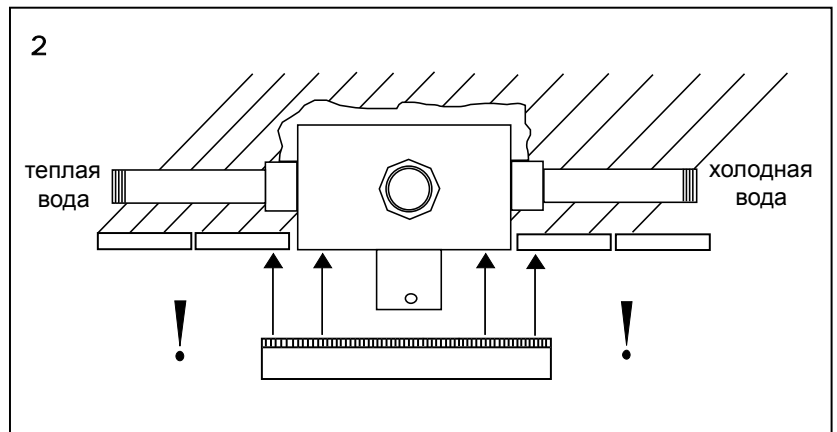
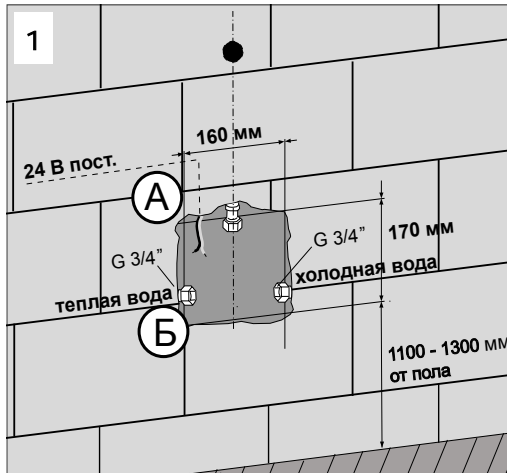
СТАРТ/СТОП программа

<p>1.</p> 	<p>2.</p>  <p>3 МИН. 5 МИН. МАКС.</p> <p>СТАРТ</p>	<p>3.</p> 	<p>4 а.</p>  <p>3 МИН. 5 МИН. МАКС.</p> <p>СТОП</p>	<p>4 б.</p>  <p>10 - 310 сек.</p>  <p>1. автоматически 310 сек. 2. регулировка*</p> <p>СТОП</p>
---	--	---	--	--

Рекомендуемые принадлежности

SLZ 01Y	источник питания 24 В пост. для эл. питания максимально 2 управления душем
SLZ 01Z	источник питания 24 В пост. для эл. питания максимально 4 управления душем
SLZ 03	коммутационный источник питания 24 В пост. для эл. питания максимально 8 управления душем
SLD 03	универсальное дистанционное управление для настройки параметров
SLA 03	неподвижный головной душ
SLA 12	неподвижный головной душ, 5-позиционный, антивандальное исполнение

Схема включения и монтажа



Сервис

Учитывая возможность засорения вентиля грязью, приносимой водой, рекомендуется 1 раз в году выполнить контроль состояния сетки электромагнитного вентиля, дотянуть резьбовые соединения и зажимы конькторов.

Все нержавеющие части можно чистить только водой, мылом и мягкой тряпкой.

Ни в коем случае нельзя применять агрессивные и абразивные чистящие средства.