

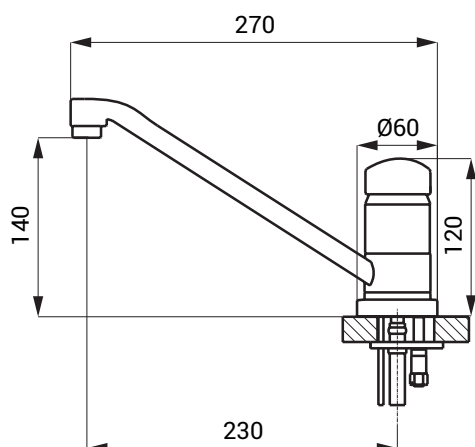
Автоматический смеситель SLU 03D



Характеристики

- гигиенический смыв
- с неповоротным плечом
- предназначен для подачи теплой и холодной воды, настройка температуры механическим смесителем
- реагирует на присутствие рук в зоне чувствительности немедленным пуском воды
- вода выключается после удаления рук из зоны чувствительности (время задержки можно настроить 0,25 - 7,75 сек.)
- функция автоматического выключения воды по истечении 5 минут времени
- отслеживает состояние батареек (варианты с индексом В)
- можно переключить в START/STOP программу
- настройка параметров при помощи пульта дистанционного управления SLD 03

Размеры



Технические данные

| | |
|------------------------------|-------------------------------------|
| Питающее напряжение | |
| ▪ SLU 03D | 24 В пост. |
| ▪ SLU 03DB | 9 В |
| Потребляемая мощность | |
| ▪ напряжение 24 В пост. | 13 Вт |
| ▪ напряжение 9 В | 11 Вт |
| Срок службы краны | |
| ▪ модель U9VL | прим. 2 года (при 100 вкл./день) |
| Зона чувствительности | |
| ▪ стандартная | 0,17 - 0,25 м |
| ▪ START/STOP | 0,05 - 0,15 м |
| Рабочее давление | 0,1 - 0,6 МПа |
| Расход воды | 12 л/мин. (инф. пар.) |
| Подача воды | наруж. резьба G 1/2" |

Спецификация поставки

SLU 03D - арт. № 13031 смеситель с удлиненным плечом вытекания и с механическим смесителем,
SLU 03DB - арт. № 13032 сенсорная головка с электроникой, держатель электроники, электромагнитный клапан (2 шт.), соединительные шланги, угловой вентиль с фильтром и обратным клапаном (2 шт.), литиевая крона 9 В/1200 мА/час, модель U9VL с держателем батареек (SLU 03DB)

Рекомендуемые принадлежности

SLZ 01Y - арт. № 05012 источник питания 24 В пост. для подключения макс. 2 смесителей
SLZ 01Z - арт. № 05011 источник питания 24 В пост. для подключения макс. 4 смесителей
SLZ 04Y - арт. № 05042 источник питания 24 В пост. в распределительный шкаф, для подключения макс. 2 смесителей
SLZ 04Z - арт. № 05041 источник питания 24 В пост. в распределительный шкаф, для подключения макс. 4 смесителей
SLZ 04X - арт. № 10049 источник питания 24 В пост. в распределительный шкаф, для подключения макс. 7 смесителей
SLD 03 - арт. № 07030 пульт дистанционного управления для настройки параметров
SLA 09 - арт. № 06090 литиевая крона 9 В/1200 мА/час, модель U9VL (варианты с индексом В)
SLA 55A - арт. № 06550 экономичный аэратор 3,8 л/мин.
SLA 55B - арт. № 06551 экономичный аэратор 1,9 л/мин.