

Нержавеющие питьевые фонтаны SLUN 62, SLUN 62S



SLUN 62

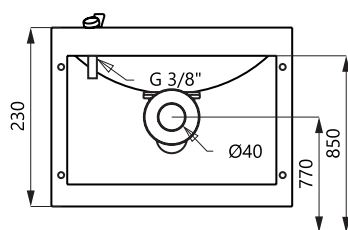
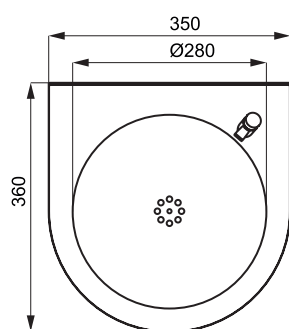


SLUN 62S

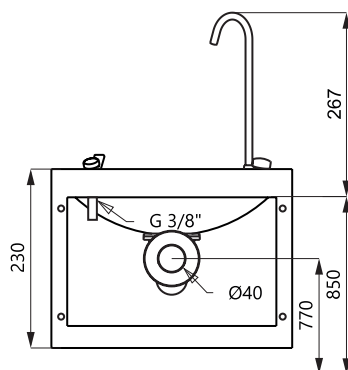
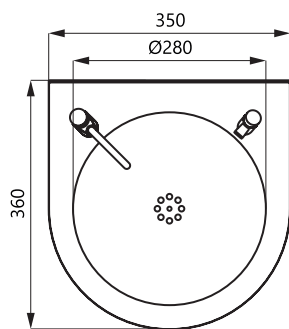
Характеристики

- подвесной нержавеющий питьевой фонтан с нажимной арматурой и нажимной арматурой для налива стакана (SLUN 62S)
- регулятор расхода воды на нажимной арматуре
- материал - нержавеющая сталь AISI 304 (1.4301)
- матовая поверхность

Размеры



SLUN 62



SLUN 62S

Технические данные

Размеры

- SLUN 62 230 x 360 x 350 мм
- SLUN 62S 497 x 360 x 350 мм

Вес

- SLUN 62 4 кг
- SLUN 62S 4,4 кг

Спецификация поставки

SLUN 62 - арт. № 93620

SLUN 62S - арт. № 83625

нержавеющий питьевой фонтан, нажимная арматура, нажимная арматура для налива стакана (SLUN 62S), угловой вентиль с фильтром, соединительные шланги, сифон, крепежный комплект