

# Пьезо устройство для смыва унитаза SLW 01PX

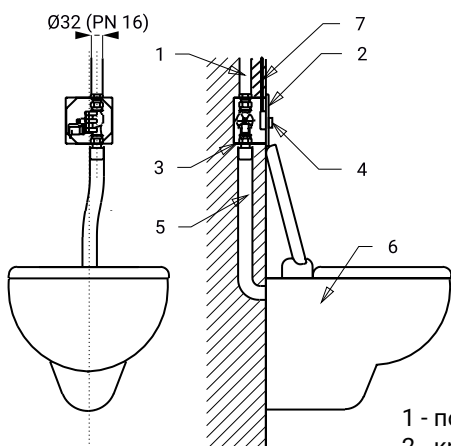


## Характеристики



- **антивандальное исполнение**
- предназначено для напорной воды из распределения, нельзя применять для унитазов с бачками
- реагирует на легкое нажатие пьезо-кнопки немедленным смывом
- продолжительность смыва регулируется от 0,5 до 15,5 с, стандартно 8 с
- автоматический смыв после каждого восьмого использования и через 24 часа после последнего смыва
- электромагнитный клапан с возможностью регулировки потока воды, возможность смыва путем поворота катушки клапана (например, в случае отключения электроэнергии)
- настройка параметров с помощью пульта дистанционного управления SLD 04
- матовая поверхность

## Схема включения и монтажа



- 1 - подача воды
- 2 - крышка из нержавеющей стали с электроникой
- 3 - монтажная коробка
- 4 - пьезо-кнопка
- 5 - выход воды
- 6 - чаша унитаза
- 7 - подвод питания 24 В пост.

## Технические данные

<b>Размер нержавеющей крышки</b>	170 x 160 x 10 мм
<b>Размер монтажной коробки</b>	145 x 155 x 100 мм
<b>Питающее напряжение</b>	24 В пост.
<b>Потребляемая мощность</b>	7 Вт
<b>Рабочее давление</b>	0,15 - 0,6 МПа
<b>Расход воды</b>	70 л/мин при давлении 0,15 МПа (инф. пар.)
<b>Подача воды</b>	минимальное сечение 32 мм (PN 16) наружная резьба минимум G 1"
<b>Выход воды</b>	наружная резьба минимум G 1"

## Спецификация поставки

**SLW 01PX** - арт. № 14011 крышка из нержавеющей стали с пьезоэлектроникой, монтажная коробка из нержавеющей стали с винтом и электромагнитный клапан, выпускной фитинг с прокладкой

## Рекомендуемые аксессуары

- SLZ 01Y** - арт. № 05012 источник питания 24 В пост. для подключения макс. 5 устройств
- SLZ 01Z** - арт. № 05011 источник питания 24 В пост. для подключения макс. 9 устройств
- SLZ 04Y** - арт. № 05042 источник питания 24 В пост. в распределительный шкаф, пост. для подключения макс. 5 устройств
- SLZ 04Z** - арт. № 05041 источник питания 24 В пост. в распределительный шкаф, пост. для подключения макс. 9 устройств
- SLZ 04X** - арт. № 10049 источник питания 24 В пост. в распределительный шкаф, пост. для подключения макс. 15 устройств
- SLD 04** - арт. № 07040 пульт дистанционного управления для настройки параметров
- SLR 03** - арт. № 08030 монтажная рама для установки перед стеной для подвесного унитаза и клапана смыва SLW 01xx, SLW 03PA
- SLR 03A** - арт. № 08032 монтажная рама для подвесного унитаза и клапана смыва, который расположен в пространстве над унитазом (SLW 01NK, SLW 01P, SLW 01PA, SLW 03PA, SLP 05)
- SLR 07** - арт. № 08070 монтажная рама для крепления монтажных коробок Sanela
- SLA 04** - арт. № 06040 пластиковое соединение между сливным клапаном унитаза и самим унитазом