

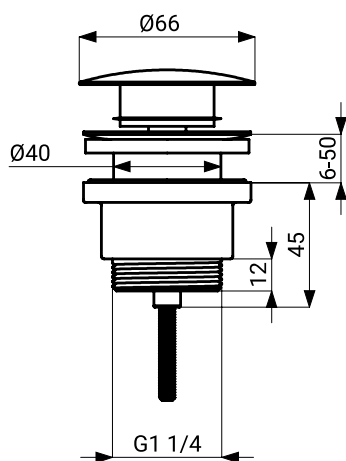
# Донный клапан для раковины Клик Клак SLZN 35A



## Характеристики

- донный клапан для раковины
- Клик Клак
- без перелива
- материал AISI 304 (DIN 1.4301)
- матовая поверхность

## Размеры



## Технические данные

Диаметр резьбы	5/4"
Размеры	77 x 66 мм
Вес	0.255 кг

## Спецификация поставки

SLZN 35A - арт. № 95351

донный клапан для раковины

Аксессуары из нержавеющей стали