

Донный клапан для раковины постоянно открытый SLZN 35B

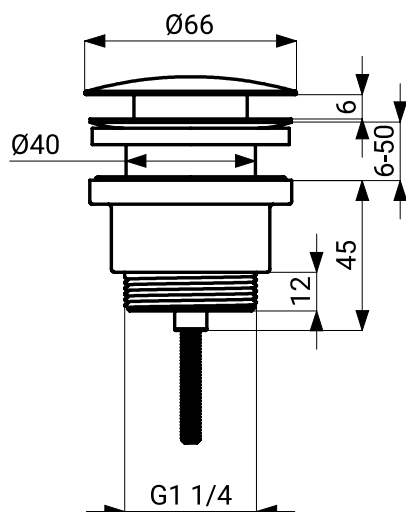
SANELA 
we make water cool®



Характеристики

- донный клапан для раковины постоянно открытый
- без перелива
- материал AISI 304 (DIN 1.4301)
- матовая поверхность

Размеры



Технические данные

Диаметр резьбы	5/4"
Размеры	77 x 66 мм
Вес	0.222 кг

Спецификация поставки

SLZN 35B - арт. № 95352

донный клапан для раковины постоянно открытый

Аксессуары из нержавеющей стали