

# Инфракрасное устройство смыва для писсуара SLP 02KX, включая раму SLR 22 SLP 03KX



**SANELA**   
we make water cool®

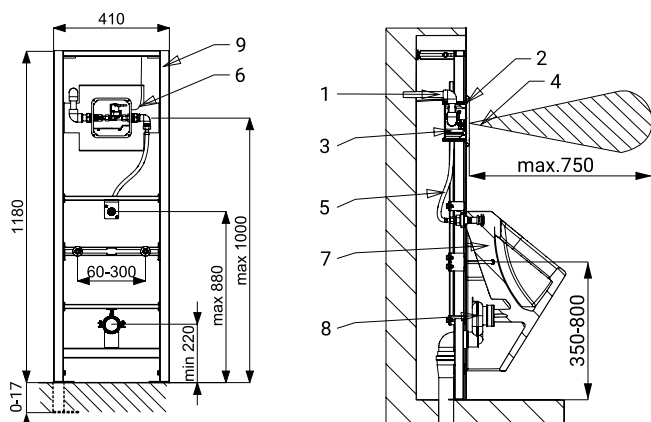


## Характеристики



- включает управление по Bluetooth (платное приложение Sanela Control доступно для загрузки)
- включая монтажную раму SLR 22
- рама, предназначенная для гипсокартонных конструкций, для крепления к полу и к задней стене
- металлическая конструкция рамы с порошковым покрытием синего цвета
- монтажные винты M10 и M8, держатель оттока с коленом Ø 50 мм и подача воды G 1/2"
- реагирует на присутствие человека перед писсуаром на расстоянии не более 0,7 м от датчика в течение более 7,5 с
- смыв происходит после того, как человек покидает зону обнаружения
- время смыва регулируется от 0,5 до 15,5 с
- настройка параметров и связь с электроникой через приложение Sanela Control (Bluetooth) или SLD 03
- автоматический смыв через 24 часа после последней активации клапана
- возможность регулировки потока воды с помощью шарового клапана
- матовая поверхность

## Схема включения и монтажа



- 1 - подача воды
- 2 - нержавеющая крышка с электроникой
- 3 - монтажная коробка с шаровым и электромагнитным клапаном
- 4 - зона чувствительности
- 5 - соединение с писсуаром
- 6 - питание 24 В пост.
- 7 - писсуар
- 8 - сифон
- 9 - монтажная рама SLR 22

## Технические данные

Размер нержавеющей крышки	170 x 170 x 10 мм
Размер монтажной коробки	140 x 140 x 75 мм
Размеры рамы	1120 - 1290 x 410 x 155 - 235 мм
Напряжение питания	24 В пост.
Потребляемая мощность	7 Вт
Зона чувствительности	0,6 - 0,75 м
Рекомендуемое рабочее давление	0,1 - 0,6 МПа
Расход воды	18 л/мин (инф. пар.)
Подача воды	наруж. резьба G 3/4"
Выход воды	выпускной патрубок с уплотнением

## Спецификация поставки

SLP 03KX - арт. № 11030

нержавеющая крышка с электроникой включая модуль Bluetooth, монтажная пластмассовая коробка с фитингами, электромагнитным и шаровым клапаном, гибким соединительным шлангом, выпускной патрубок с резиновым уплотнением, монтажная рама SLR 22

Автоматические устройства смыва писсуаров

## Рекомендуемые принадлежности

SLZ 01Y - арт. № 05012	источник питания 24 В пост. для подключения макс. 5 устройств
SLZ 01Z - арт. № 05011	источник питания 24 В пост. для подключения макс. 9 устройств
SLZ 04Y - арт. № 05042	источник питания 24 В пост. в распределительный шкаф, для подключения макс. 5 устройств
SLZ 04Z - арт. № 05041	источник питания 24 В пост. в распределительный шкаф, для подключения макс. 9 устройств
SLZ 04X - арт. № 10049	источник питания 24 В пост. в распределительный шкаф, для подключения макс. 15 устройств
SLD 03 - арт. № 07030	пульт дистанционного управления для настройки параметров
SANELA CONTROL APP	платное приложение Sanela Control доступно для загрузки в App Store и Google Play