

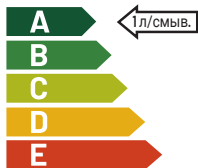
Писсуар из нержавеющей стали SLPN 07CZ



SANELA
we make water cool®



SMART FLOW



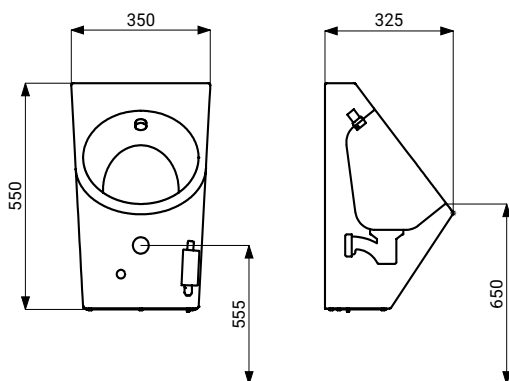
WATER EFFICIENCY

Характеристики



- включает управление по Bluetooth (платное приложение Sanela для управления доступно для загрузки)
- антивандальное исполнение
- удобное для установки в тюрьмах
- настенный писсуар из нержавеющей стали с интегрированной электроникой
- монтаж через сервисный проём и специальные винты
- реагирует только на использование писсуара (анализирует изменения, которые происходят внутри писсуара во время протекания жидкости)
- время смыва регулируется от 0,5 до 15,5 с
- настройка параметров и связь с электроникой с помощью приложения Sanela control (Bluetooth) или пульта дистанционного управления SLD 04
- автоматический смыв через 6 часов после последней активации клапана
- материал нержавеющая сталь AISI 304 (1.4301)
- матовая поверхность
- продукт соответствует параметрам водопотребления для класса 1 согласно критериям EU Water Label программы

Размеры



* для высоты переднего края писсуара 650 мм над полом

Технические данные

Размеры	550 x 350 x 325 мм
Вес	8 кг
Толщина материала	1,5 мм
Напряжение питания	230 В переменного тока
Рекомендуемое рабочее давление	0,1 - 0,6 МПа
Расход воды	12 л/мин. (инф. пар.)
Подача воды	наружная резьба G 1/2"

Спецификация поставки

SLPN 07CZ - арт. № 91075 писсуар из нержавеющей стали со смывной головкой, электроника, включая модуль Bluetooth, электромагнитный клапан (1 шт.), угловой клапан с фильтром, соединительный шланг, монтажный набор, сифон, блок питания

Рекомендуемые аксессуары

SLD 04 - арт. № 07040 пульт дистанционного управления для настройки параметров
SLR 10 - арт. № 08100 монтажная рама для писсуаров и умывальников из нержавеющей стали
ПРИЛОЖЕНИЕ SANELA CONTROL платное приложение Sanela Control доступно для загрузки в App Store и Google Play