

Нержавеющий держатель туалетной бумаги SLZN 09W

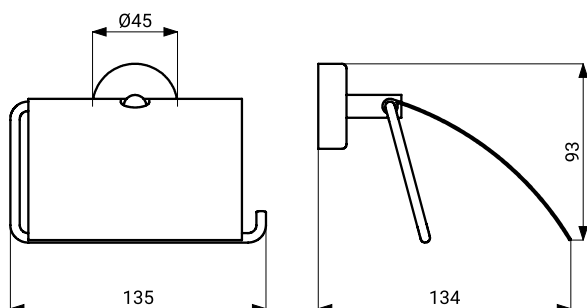


Характеристики



- нержавеющий держатель туалетной бумаги
- материал нержавеющая сталь
- поверхность: белая матовая

Размеры



Технические данные

Размеры
Вес

135 x 134 x 45 мм
0,32 кг

Спецификация поставки

SLZN 09W - арт. № 95093 нержавеющий держатель туалетной бумаги, монтажный комплект

Рекомендуемые аксессуары

SLA 59 - арт. № 06590 специальная пропитка для увеличения адгезии ленты 3M VHB



ЛЕНТА 3M VHB

- установка без сверления с использованием двусторонней клейкой ленты 3M VHB для идеальной фиксации



ПРОПИТКА 3M

- установка без сверления с использованием двусторонней клейкой ленты 3M VHB
- для идеальной фиксации, для изделий с большей нагрузкой рекомендуется использовать специальную пропитку для увеличения адгезии ленты 3M VHB



КРЕПЕЖНЫЙ КОМПЛЕКТ

- установка с использованием крепежного комплекта

Аксессуары для ванной из нержавеющей стали