

# Автоматический нержавеющий настенный дозатор жидкой/гелевой дезинфекции и мыла SLZN 71EV

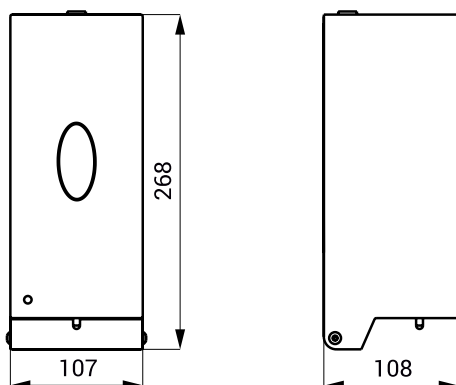
**SANELA**   
we make water cool®



## Характеристики

- пригодный для сферы здравоохранения
- нержавеющий настенный дозатор жидкой/гелевой дезинфекции и мыла
- запираемый
- внутренний контейнер из ABS-пластика
- материал нержавеющая сталь AISI 304 (1.4301)
- поверхность: черная матовая

## Размеры



## Технические данные

Размеры	107 x 267 x 108 мм
Вес	1,48 кг
Толщина материала	1 мм
Объем	0,8 л
Рабочее напряжение	4,5 В
Потребляемая мощность	1 Вт
Вязкость мыла	2000 мПа*с - 5000 мПа*с

## Спецификация поставки

SLZN 71EV - арт. № 85710

дозатор из нержавеющей стали, внутренний пластиковый контейнер, монтажный комплект, 3 шт. щелочных батареек С LR14 1,5 В

Аксессуары из нержавеющей стали