

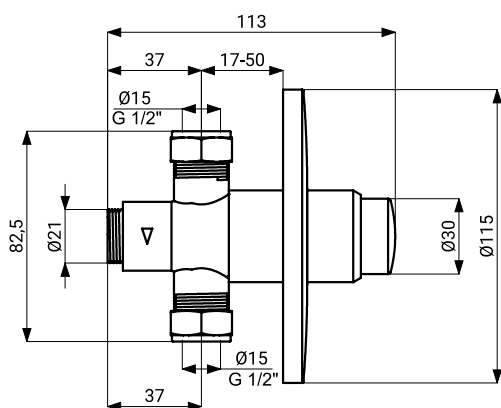
Встраиваемый нажимной кран для писсуара SLT 154P



Характеристики

- встраиваемый нажимной кран для писсуара с задним подводом

Размеры



Технические данные

| | |
|-----------------------------|------------------------|
| Размеры | 115 x 115 x 113 мм |
| Вес | 0,6 кг |
| Время открытия клапана | 4 - 6 с (+/- 1 с) |
| Подача воды | наружная резьба G 1/2" |
| Рекомендуемое давление воды | 0,1 - 0,5 МПа |

Спецификация поставки

SLT 154P - арт. № 09048 нажимной кран для писсуара

Рекомендуемые аксессуары

SLA 66 - арт. № 06660 монтажная коробка из нержавеющей стали