

Автоматический питьевой фонтан из нержавеющей стали SLUN 14ENS

SANELA
we make water cool®

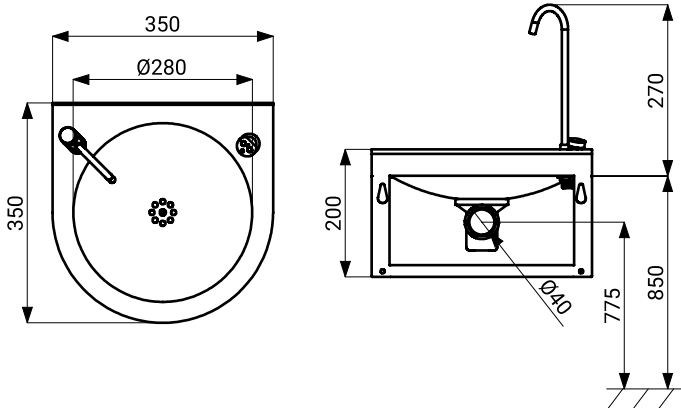


Характеристики



- гигиенический смыв
- настенный питьевой фонтан из нержавеющей стали с автоматическим питьевым краном и ручной арматурой для наполнения бутылок
- реагирует на приближение рта к питьевому крану с немедленным включением воды
- вода отключается после удаления рта из зоны обнаружения
- функция автоматического выключения воды по истечении 5 минут времени
- возможность переключения в режим START/STOP
- настройка параметров с помощью пульта дистанционного управления SLD 03
- механическое ограничение потока воды
- материал: нержавеющая сталь AISI 304 (1.4301)
- матовая поверхность

Размеры



Технические данные

| | |
|-----------------------|--------------------------|
| Размеры | 350 x 350 x 430 мм |
| Вес | 5,5 кг |
| Питающее напряжение | 24 В пост. |
| Потребляемая мощность | 7 W |
| Зона чувствительности | 0,23 - 0,31 м |
| Рабочее давление | 0,1 - 0,6 МПа |
| Расход воды | 1,4 л/мин. (инф. пар.) |
| Подача воды | внутренняя резьба G 1/2" |

Спецификация поставки

SLUN 14ENS - арт. № 93148

нержавеющий питьевой фонтан с электроникой, питьевой кран, арматура для наполнения бутылок, электромагнитный клапан (1 шт.), угловой клапан с фильтром (1 шт.), соединительный шланг, сифон, монтажный комплект

Рекомендуемые аксессуары

| | | |
|---------|----------------|---|
| SLZ 01Y | - арт. № 05012 | источник питания 24 В пост. для до 5 фонтанов |
| SLZ 01Z | - арт. № 05011 | источник питания 24 В пост. для до 9 фонтанов |
| SLZ 04Y | - арт. № 05042 | источник питания 24 В пост. для DIN-рейки, для до 5 фонтанов |
| SLZ 04Z | - арт. № 05041 | источник питания 24 В пост. для DIN-рейки, для до 9 фонтанов |
| SLZ 04X | - арт. № 10049 | источник питания 24 В пост. для DIN-рейки, для до 15 фонтанов |
| SLD 03 | - арт. № 07030 | пульт дистанционного управления для настройки параметров |

Схема потока

Расход Q (л/мин)

