

Питьевой фонтан из нержавеющей стали SLUN 14NS

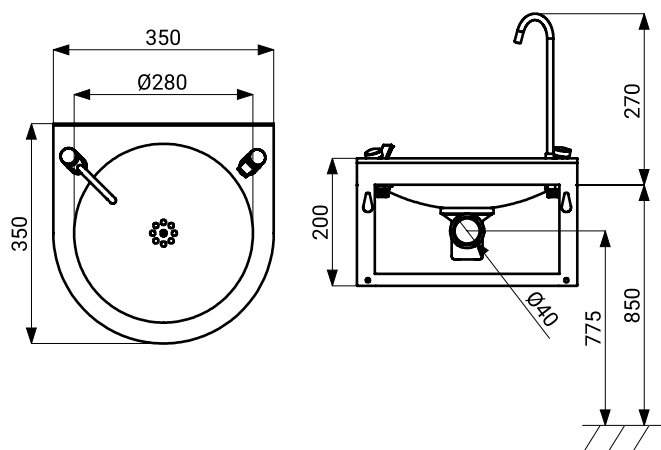
SANELA 
we make water cool®



Характеристики

- настенный питьевой фонтан из нержавеющей стали с самозакрывающимся питьевым краном и ручной арматурой для наполнения бутылок
- регулировка потока воды на самозакрывающемся кране
- материал: нержавеющая сталь AISI 304 (1.4301)
- матовая поверхность

Размеры



Технические данные

Размеры 350 x 350 x 430 мм
Вес 5,5 кг

Спецификация поставки

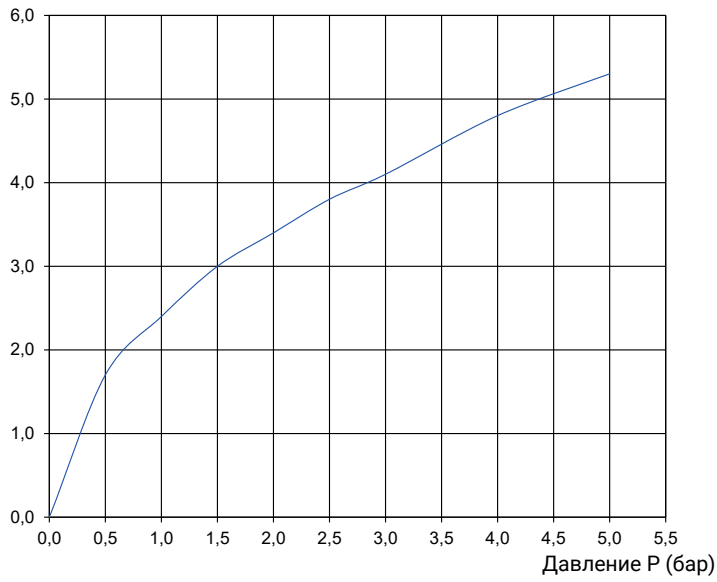
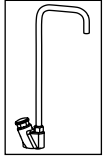
SLUN 14NS - арт. № 93147

нержавеющий питьевой фонтан, питьевой краник, арматура для наполнения бутылок, угловой клапан с фильтром, соединительный шланг, сифон, монтажный комплект

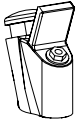
Нержавеющие питьевые фонтаны

Схема потока

Расход Q (л/мин)



Расход Q (л/мин)



Р (бар)	Q (л/мин)
0,5	1,5
1	2,25
2	3,2
3	4
4	4,6
5	5,2

