

Пьезо устройство для смыва унитаза SLW 01PBA

SANELA 
we make water cool®

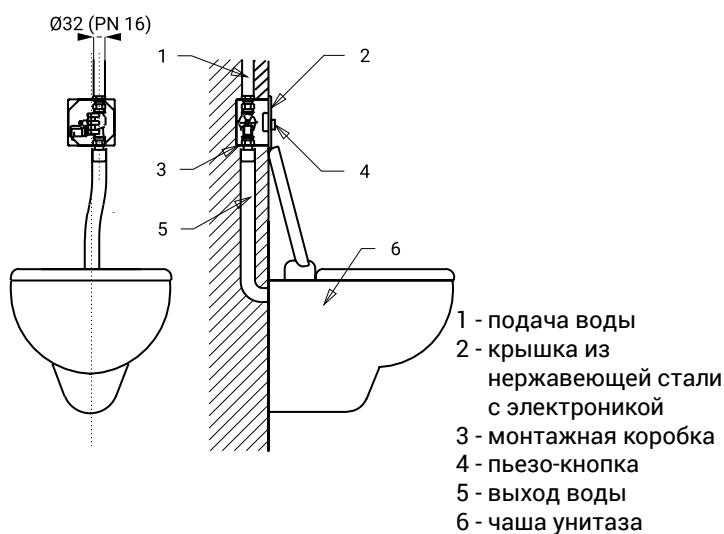


Характеристики



- **антивандальное исполнение**
- **удобное для установки в тюрьмах**
- специальная антивандальная крышка из нержавеющей стали, толщина 3 мм, защитные винты Torx
- предназначено для напорной воды из распределения, нельзя применять для унитазов с бачками
- реагирует на легкое нажатие пьезо-кнопки немедленным смывом
- длительность длительного смыва регулируется от 0,5 до 15,5 сек. стандартно 8 сек.
- автоматический смыв после каждого восьмого использования и через 24 часа после последнего смыва
- электромагнитный клапан с возможностью регулировки потока воды, возможность смыва путем поворота катушки клапана (например, в случае отключения электроэнергии)
- контроль емкости батареи
- настройка параметров с помощью пульта дистанционного управления SLD 04
- матовая поверхность

Схема включения и монтажа



Технические данные

Размер нержавеющей крышки	160 x 170 x 3 мм
Размер монтажной коробки	145 x 155 x 100 мм
Питающее напряжение	6 В
Потребляемая мощность	3 Вт
Рабочее давление	0,15 - 0,6 МПа
Расход воды	70 л/мин при давлении 0,15 МПа (инф. пар.)
Подача воды	минимальное сечение 32 мм (PN 16) наружная резьба минимум G 1"
Выход воды	наружная резьба минимум G 1"

Спецификация поставки

SLW 01PBA - арт. № 14018

крышка из нержавеющей стали с пьезоэлектроникой, монтажная коробка из нержавеющей стали с винтом и электромагнитный клапан, выпускной фитинг с прокладкой, винт torx (4 шт.), набор из 4 щелочных батареек AA, 1,5 В, 2700 мАч

Рекомендуемые аксессуары

SLD 04 - арт. № 07040
SLR 03 - арт. № 08030

пульт дистанционного управления для настройки параметров
монтажная рама для установки перед стеной подвесного унитаза и сливных клапанов SLW 01xx, SLW 03PA

SLR 03A - арт. № 08032

монтажная рама для установки в гипсокартонные перегородки для подвесного унитаза и смывные устройства

SLA 04 - арт. № 06040
SLA 36 - арт. № 06360

пластиковое соединение между сливным клапаном унитаза и самим унитазом
набор из 4 щелочных батареек AA, 1,5 В, 2700 мАч