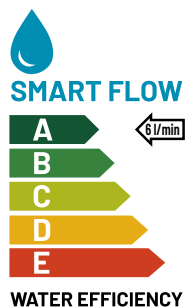


Автоматический смеситель для умывальника SLU 56



SANELA 
we make water cool®

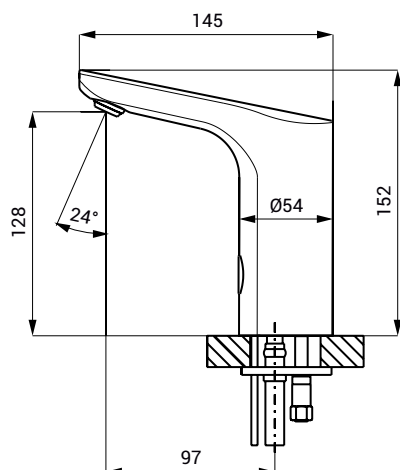


Характеристики



- включает управление через Bluetooth (платное приложение Sanela Control доступно для загрузки)
- экономичный аэратор, расход воды 6 л/мин
- гигиенический смыв
- предназначен для однотрубной подачи холодной или предварительно смешанной воды
- реагирует на присутствие рук в зоне датчика с немедленной подачей воды
- вода отключается после уборания рук и истечения заданного времени (может быть установлено в диапазоне 0,25 – 7,75 с)
- функция безопасности: отключение воды через 5 минут
- возможность переключения в режим START/STOP
- настройка параметров и связь с электроникой через приложение Sanela Control (Bluetooth) или SLD 03
- продукт соответствует параметрам расхода воды для класса 1 согласно критериям EU Water Label

Размеры



Технические данные

Размеры	152 x 145 мм
Вес	1,5 кг
Питающее напряжение	24 В пост.
Потребляемая мощность	7 Вт
Зона чувствительности	
▪ стандарт	0,13 - 0,19 м
▪ в режиме START/STOP	0,05 - 0,15 м
Рекомендуемое давление воды	0,1 - 0,6 МПа
Расход воды	6 л/мин. (инф. пар.)
Подача воды	наружная резьба G 1/2"

Спецификация поставки

SLU 56 - арт. № 03560 корпус смесителя с Bluetooth-модулем, с электроникой, электромагнитным клапаном (1 шт.), соединительный шланг

Рекомендуемые аксессуары

SLZ 01Y - арт. № 05012	источник питания 24 В пост. для подключения макс. 5 смесителей
SLZ 01Z - арт. № 05011	источник питания 24 В пост. для подключения макс. 9 смесителей
SLZ 04Y - арт. № 05042	источник питания 24 В пост. в распределительный шкаф, для подключения макс. 5 смесителей
SLZ 04Z - арт. № 05041	источник питания 24 В пост. в распределительный шкаф, для подключения макс. 9 смесителей
SLZ 04X - арт. № 10049	источник питания 24 В пост. в распределительный шкаф, для подключения макс. 15 смесителей
SLZ 06 - арт. № 05060	источник питания 24 В пост. для подключения макс. 1 смесителя
SLD 03 - арт. № 07030	пульт дистанционного управления для настройки параметров
SLT 04 - арт. № 09040	термостатический клапан 3/4", расход 28 л/мин при давлении 0,1 МПа
SLT 05 - арт. № 09050	термостатический клапан 1/2", расход 42 л/мин при давлении 0,1 МПа
SLA 55A - арт. № 06550	аэратор для экономии воды 3,8 л/мин
SLA 55B - арт. № 06551	аэратор для экономии воды 1,9 л/мин
SANELA CONTROL APP	платное приложение Sanela Control доступно для загрузки в App Store и Google Play

Автоматические смесители для умывальника