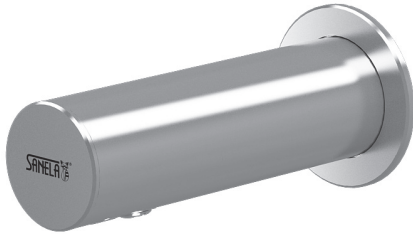


Автоматический нержавеющий настенный дозатор мыла SLZN 83E

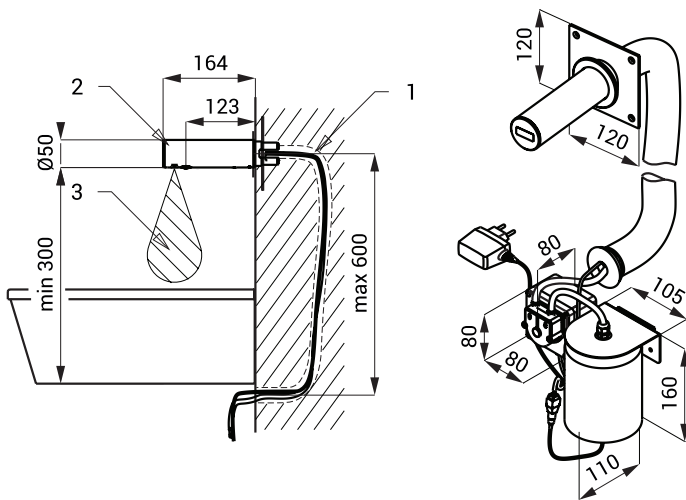


SLZN 83E

Характеристики

- простое дополнение мыла
- экономия мыла
- реагирует на присутствие рук в зоне чувствительности пуском одной дозы мыла (можно настроить 1,3 - 13 сек.), заводом настроено 2,6 сек.
- бак для мыла 1 л
- настройка параметров при помощи пульта дистанционного управления SLD 03

Схема включения и монтажа



- 1 - подвод мыла и подвод питания электроники 24 В пост. в защитной трубке
2 - нержавеющий смеситель
3 - зона чувствительности

Технические данные

| | |
|-----------------------------|--------------------------------|
| Питающее напряжение | 230 В |
| Потребляемая мощность | 3 Вт |
| Зона чувствительности | 0,11 - 0,15 м |
| Рекомендуемая вязкость мыла | 10 мПа*сек. - 5000 мПа*сек. |

(не пользоваться химические растворители и дезинфекцию)



Спецификация поставки

SLZN 83E - арт. № 85831

дозатор мыла с электроникой, монтажная плата, соединительный шланг и кабели, защитная труба 80 см, насос для мыла и бак для мыла 1 л, SLZ 07 - источник питания в розетку 230 В/ 24 В пост.

Рекомендуемые принадлежности

SLD 03 - арт. № 07030
SLZ 01Y - арт. № 05012
SLZ 01Z - арт. № 05011
SLZ 04Y - арт. № 05042

SLZ 04Z - арт. № 05041

SLZ 04X - арт. № 10049

пульт дистанционного управления для настройки параметров
источник питания 24 В пост. для подключения макс. 10 дозаторов
источник питания 24 В пост. для подключения макс. 20 дозаторов
источник питания 24 В пост. в распределительный шкаф, для подключения макс. 10 дозаторов
источник питания 24 В пост. в распределительный шкаф, для подключения макс. 20 дозаторов
источник питания 24 В пост. в распределительный шкаф, для подключения макс. 30 дозаторов