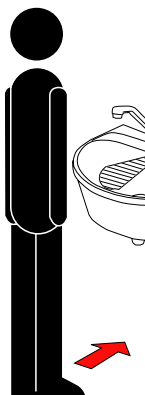
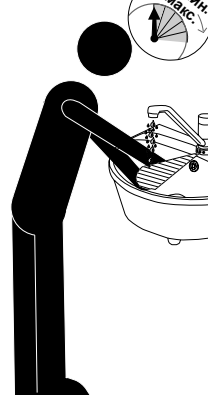

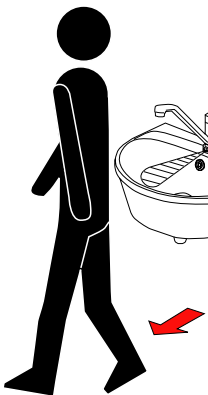
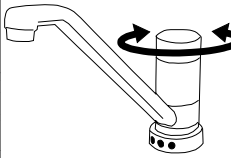


Автоматический смеситель SLU 03DB, SLU 23DB

СТАНДАРТНАЯ программа

<p>1.</p> 	<p>2.</p>  <p>5 мин. МАКС.</p>	<p>3.</p>  <p>ВРЕМЯ</p>	<p>4.</p> 	<p>Настройка температуры</p> 
	<p>автоматическое выключение воды после 5 мин. непрерывной работы</p>	<p>выключение воды после предназначенной времени</p>		

Технические характеристики

 <p>0 0,3 м МИН. МАКС.</p>  <p>ЦМ АВТОМАТИЧЕСКИ</p> <p>1. автоматическая настройка 2. регулировка *</p> <p>зона чувствительности 0 - 0,3 м</p>	 <p>0,25 - 7,75 сек.</p>  <p>1. автоматически 0,25 сек. 2. регулировка *</p> <p>продолжительность смыва 0,25 - 7,75 сек</p>	 <p>OFF/ON</p>  <p>* для дополнительной информации смотри инструкцию для SLD 03</p> <p>OFF/ON</p>
--	---	---

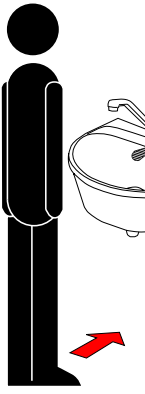
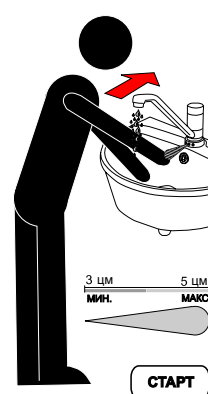
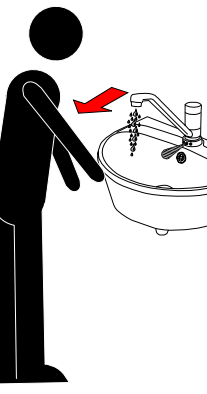
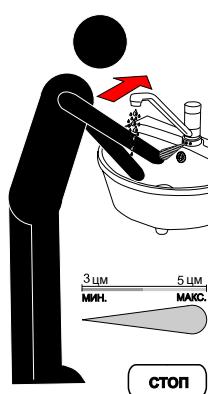
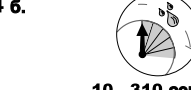
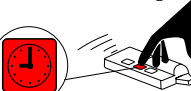
Переключение СТАНДАРТНОЙ программы ←→ СТАРТ/СТОП программу



СТАНДАРТНАЯ программа СТАРТ/СТОП программа

* НАЖМИ ... макс. 5 сек. ... НАЖМИ

СТАРТ/СТОП программа

<p>1.</p> 	<p>2.</p>  <p>3 мин. 5 мин. МИН. МАКС.</p> <p>СТАРТ</p>	<p>3.</p> 	<p>4 а.</p>  <p>3 мин. 5 мин. МИН. МАКС.</p> <p>СТОП</p>	<p>4 б.</p>  <p>10 - 310 сек.</p>  <p>1. автоматически 310 сек. 2. регулировка *</p> <p>СТОП</p>
---	--	---	--	--

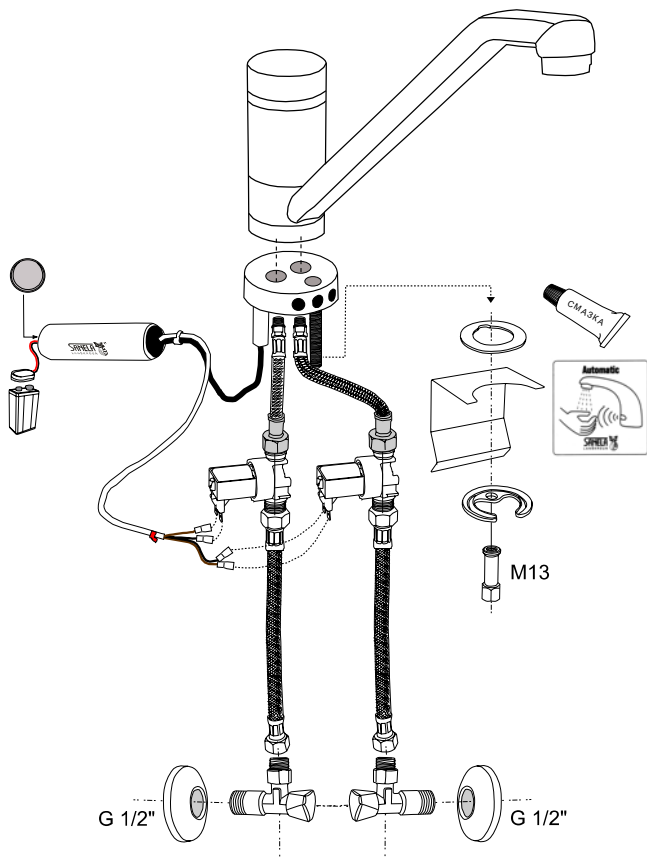
Рекомендуемые принадлежности

SLA 09	литиевая батарейка 9В/1300 мА/час, модель U9VL, срок службы около 2 лет при 4000 включений в месяц
SLD 03	универсальное дистанционное управление для настройки параметров

Спецификация поставки

SLU 03DB

арт. № 13032



Спецификация поставки

SLU 23DB

арт. № 13232

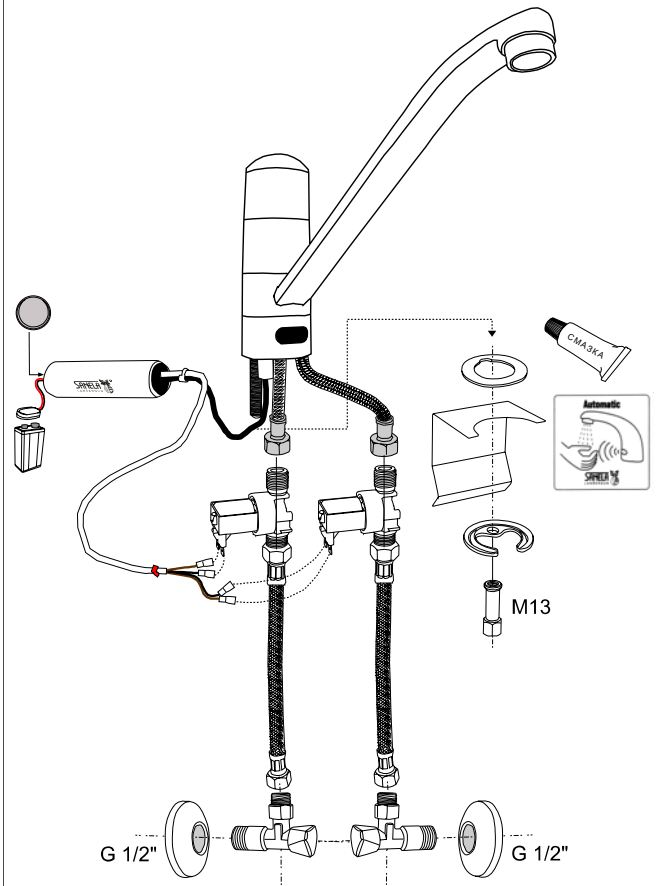
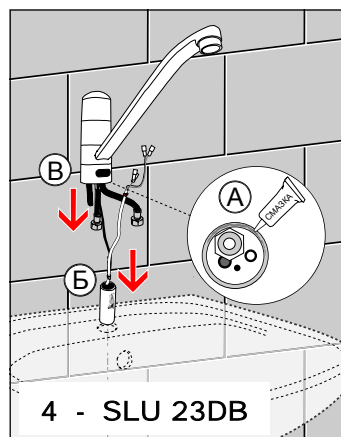
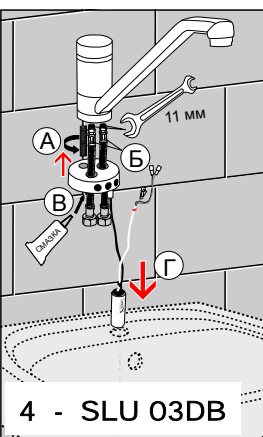
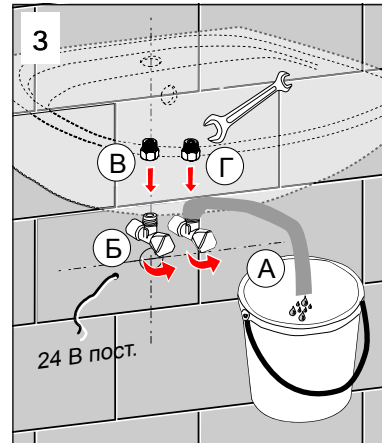
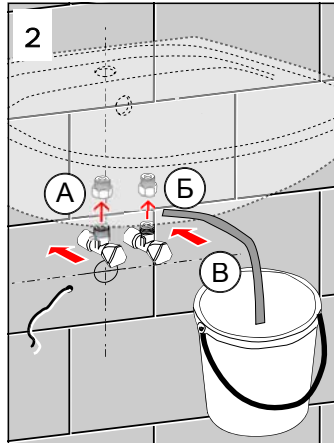
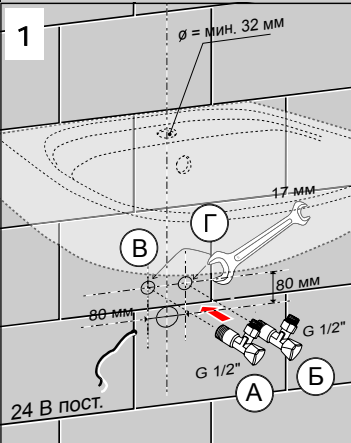
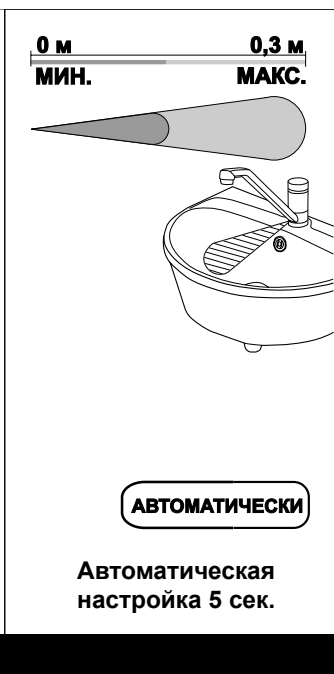
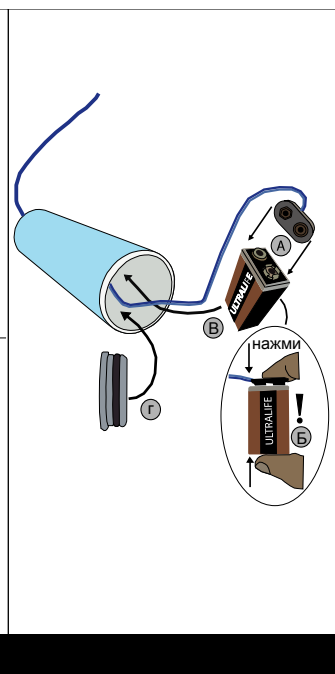
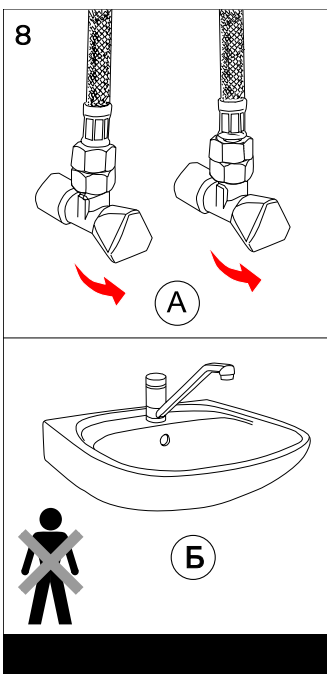
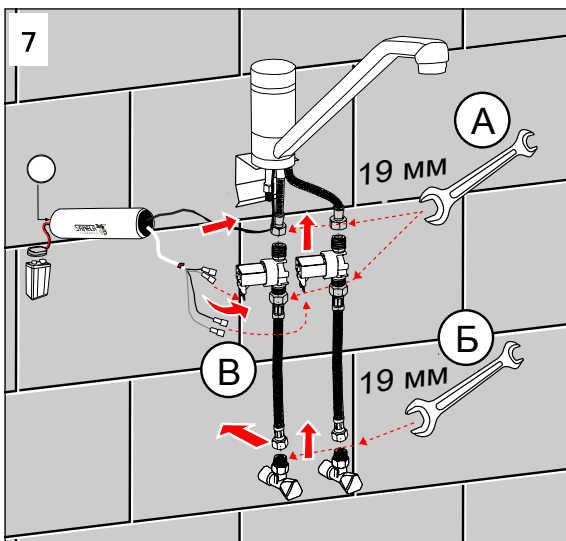
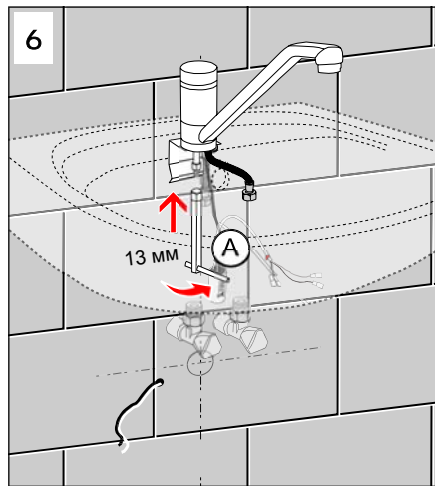
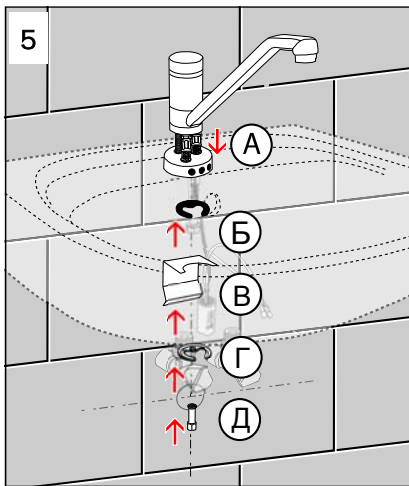


Схема включения и монтажа





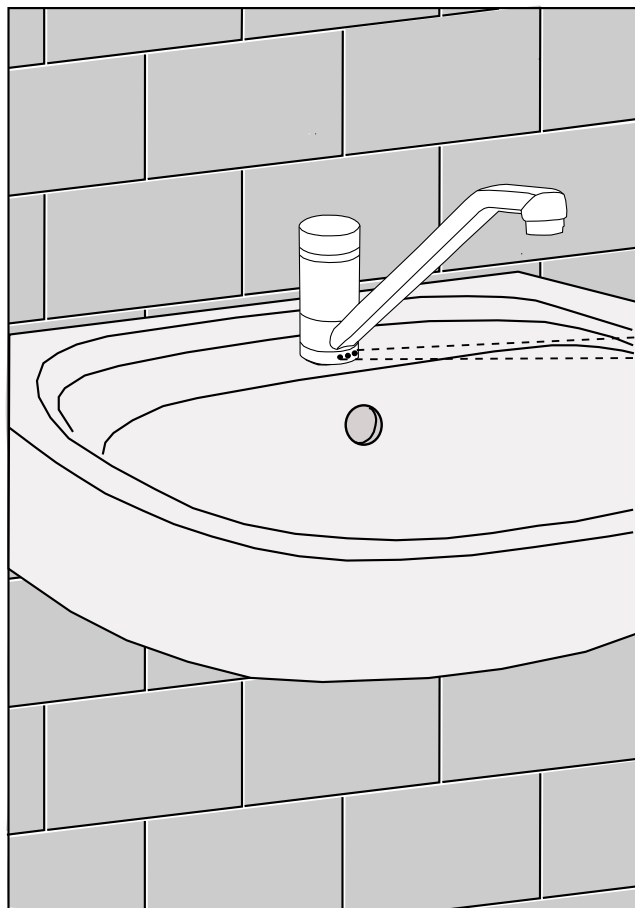
Сервис

Учитывая возможность засорения вентиля грязью, приносимой водой, рекомендуется 1 раз в году выполнить контроль состояния сетки электромагнитного вентиля, подтянуть резьбовые соединения и зажимы конькторов.



Все нержавеющие части можно чистить только водой, мылом и мягкой тряпкой.

Ни в коем случае нельзя применять агрессивные и абразивные чистящие средства.

Проверка состояния питающей батарейки



Модель батарейки:
Литиевая крона 9В/1300 мАчас,
модель U9VL

Батарейка	Индикация	Электронная система	Замена батарейки
 10 ...0 % Емкость	<p>Мелькание Мелькание Мелькание Мелькание</p> <p>Время * = 0,5 сек.</p>	<p>Еще работает</p>	<p>Рекомендованная</p>
 0 % Емкость	<p>Огонь</p> <p>Время</p>	<p>Уже не работает</p>	<p>Необходимая</p>