

Нержавеющий унитаз SLWN 09



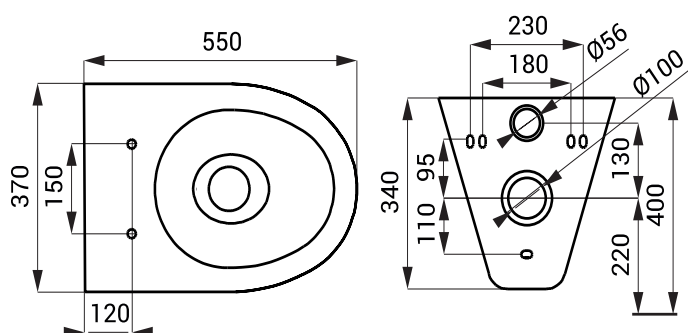
SLWN 09

Характеристики



- антивандальное исполнение
- нержавеющий подвесной унитаз
- заклеенные отверстия для сиденья
- монтаж с помощью монтажной плиты
- материал AISI - 304
- матовая поверхность

Размеры



Спецификация поставки

SLWN 09 - арт. № 94090 нержавеющий унитаз

Рекомендуемые принадлежности

SLZN 31C - арт. № 95313 чёрное пластмассовое сиденье (твёрдая пластмасса), нержавеющие петли