

# Автоматический смеситель SLU 15



**SANELA**  
we make water cool®

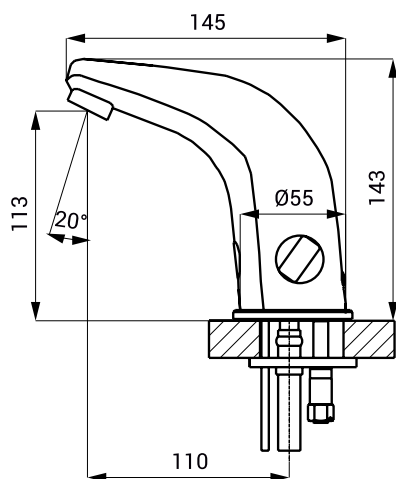


## Характеристики



- Включает управление через Bluetooth (Приложение Sanela Control доступно для скачивания - платно)
- экономичный аэратор, расход воды 6 л/мин.
- гигиенический смыв
- предназначен для подачи теплой и холодной воды, настройка температуры рычажком
- реагирует на присутствие рук в зоне чувствительности немедленным пуском воды
- вода выключается после удаления рук из зоны чувствительности (время задержки можно настроить 0,25 - 7,75 сек.)
- функция автоматического выключения воды по истечении 5 минут времени
- отслеживает состояние батареек (варианты с индексом B)
- можно переключить в START/STOP программу
- настройка параметров и связь с электроникой через приложение Sanela Control (Bluetooth) или пульт дистанционного управления SLD 03

## Размеры



## Технические данные

<b>Размеры</b>	145 x 143 мм
<b>Вес</b>	
▪ SLU 15	2,36 кг
▪ SLU 15B	2,46 кг
<b>Питающее напряжение</b>	
▪ SLU 15	24 В пост.
▪ SLU 15B	6 В
<b>Потребляемая мощность</b>	
▪ напряжение 24 В пост.	13 Вт
▪ напряжение 6 В	5 Вт
<b>Срок службы батареек</b>	
▪ 4 шт. AA щелочных 1,5 В, 2700 мА/час	прим. 2 года (при 100 вкл./день)
<b>Зона чувствительности</b>	
▪ стандартная	0,13 - 0,19 м
▪ START/STOP	0,05 - 0,15 м
<b>Рабочее давление</b>	0,1 - 0,6 МПа
<b>Расход воды</b>	6 л/мин. (инф. пар.)
<b>Подача воды</b>	наруж. резьба G 1/2"

## Спецификация поставки

- SLU 15 - арт. № 03150 смеситель с рычажком и электроникой включая модуль Bluetooth, электромагнитный клапан (2 шт.), соединительные шланги, угловой вентиль с фильтром и обратным клапаном (2 шт.), 4 шт. AA щелочных батареек 1,5 В, 2700 мА/час с держателем батареек (SLU 15B)

## Рекомендуемые принадлежности

- SLZ 01Y - арт. № 05012 источник питания 24 В пост. для подключения макс. 2 смесителей
- SLZ 01Z - арт. № 05011 источник питания 24 В пост. для подключения макс. 4 смесителей
- SLZ 04Y - арт. № 05042 источник питания 24 В пост. в распределительный шкаф, для подключения макс. 2 смесителей
- SLZ 04Z - арт. № 05041 источник питания 24 В пост. в распределительный шкаф, для подключения макс. 4 смесителей
- SLZ 04X - арт. № 10049 источник питания 24 В пост. в распределительный шкаф, для подключения макс. 7 смесителей
- SLD 03 - арт. № 07030 пульт дистанционного управления для настройки параметров
- SLA 36 - арт. № 06360 4 шт. AA щелочных батареек 1,5 В, 2700 мА/час (варианты с индексом B)
- SLA 55A - арт. № 06550 экономичный аэратор 3,8 л/мин.
- SLA 55B - арт. № 06551 экономичный аэратор 1,9 л/мин.
- Приложение SANELA CONTROL Приложение Sanela Control доступно для скачивания - платно в App Store и Google Play