

Нержавеющие питьевые фонтаны SLUN 43, SLUN 43S



SLUN 43

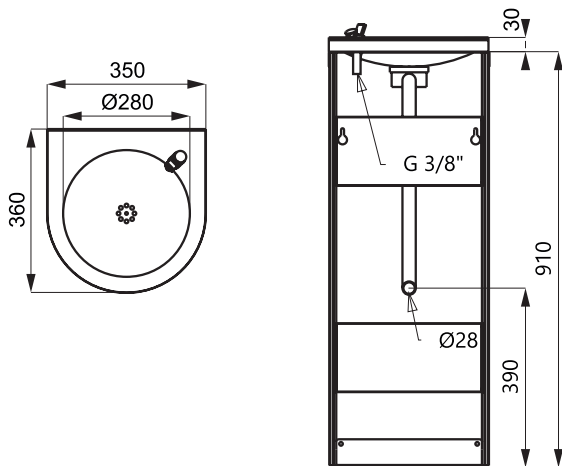


SLUN 43S

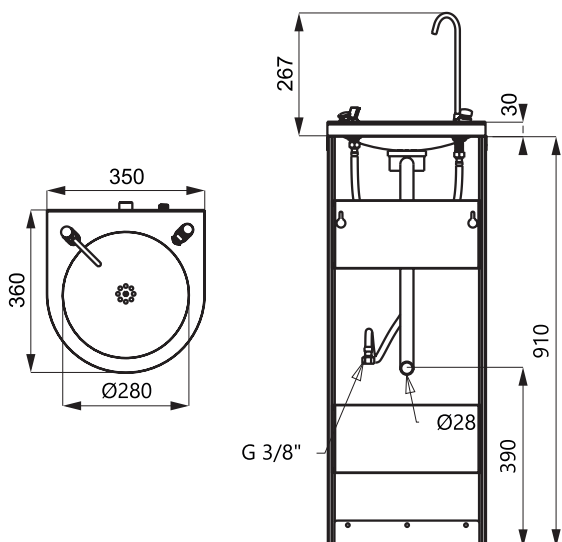
Характеристики

- нержавеющий питьевой фонтан с нажимной арматурой (SLUN 43)
- нержавеющий питьевой фонтан с нажимной арматурой и нажимной арматурой для налива стакана (SLUN 43S)
- монтаж к стене
- регулятор расхода воды на нажимной арматуре
- наполнен пенополиуретаном (повышенная шумоизоляция, улучшенная прочность)
- материал - нержавеющая сталь AISI 304 (1.4301)
- чаша - глянцевая, облицовка - матовая поверхность

Размеры



SLUN 43



SLUN 43S

Технические данные

Размеры

- SLUN 43 910 x 360 x 350 мм
- SLUN 43S 1177 x 360 x 350 мм

Вес

- SLUN 43 11,6 кг
- SLUN 43S 12,2 кг

Рабочее давление

0,1 - 0,6 МПа

Расход воды

1,4 л/мин.
(инф. пар.)

Подача воды

наруж. резьба
G 1/2"

Спецификация поставки

- SLUN 43 - арт. № 93430 нержавеющий питьевой фонтан, нажимная арматура, нажимная арматура для налива
SLUN 43S - арт. № 83435 стакана (SLUN 43S), сифон, крепежный комплект