



Automatická umyvadlová směšovací baterie s elektronikou ALS, 6 V - SLU 08LB  
Washbasin mixer, 6 V - SLU 08LB

Automatická umyvadlová směšovací baterie s elektronikou ALS s vysokým ramínkem, 6 V - SLU 08LDB  
Washbasin elongated mixer, 6 V - SLU 08LDB

|                           |                                 |                                |                              |
|---------------------------|---------------------------------|--------------------------------|------------------------------|
| (CS) Návod na použití     | (RU) Инструкция по эксплуатации | (RO) Instrucțiuni de utilizare | (NL) Gebruiksaanwijzing      |
| (SK) Návod na použitie    | (DE) Gebrauchsanleitung         | (ES) Instrucciones de uso      | (LT) Naudojimosi instrukcija |
| (EN) Instructions for use | (PL) Instrukcja użytkowania     | (FR) Mode d'emploi             | (HU) Használati útmutató     |

|                        |                            |                                    |                           |
|------------------------|----------------------------|------------------------------------|---------------------------|
| (CS) STANDARDNÍ funkce | (RU) СТАНДАРТНАЯ программа | (RO) Funcționare în regim STANDARD | (NL) Standaard functies   |
| (SK) Funkcia           | (DE) Funktion              | (ES) Función estándar              | (LT) STANDARTINĖ programa |
| (EN) Function          | (PL) Funkcja               | (FR) Fonction                      | (HU) Működés              |



1. 2. 3. 4.

automatic STOP 5 min.

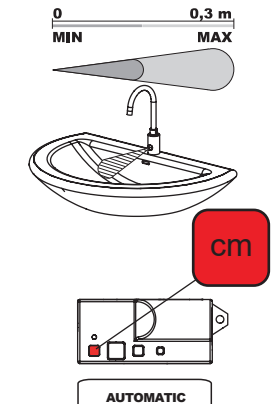


velikost oka síta ≤ 90 μm  
sieve dimension ≤ 90 μm

0,1 - 0,6 MPa  
pressure

H<sub>2</sub>O


|                 |                                 |                       |                                 |
|-----------------|---------------------------------|-----------------------|---------------------------------|
| (CS) Vlastnosti | (RU) Технические характеристики | (RO) Proprietăți      | (NL) Eigenschappen              |
| (SK) Vlastnosti | (DE) Eigenschaften              | (ES) Características  | (LT) Techninės charakteristikos |
| (EN) Properties | (PL) Właściwości                | (FR) Caractéristiques | (HU) Tulajdonságok              |



0 0,3 m  
MIN MAX

AUTOMATIC


0,1 - 0,3 m



0,25 - 7,75  
sec

FACTORY SETTINGS 0,25 s.

0,25 - 7,75 s.

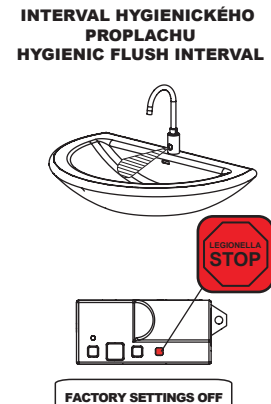


STISKNI  
PRESS

ON/OFF

ON / OFF

INTERVAL HYGIENICKÉHO  
PROPLACHU  
HYGIENIC FLUSH INTERVAL

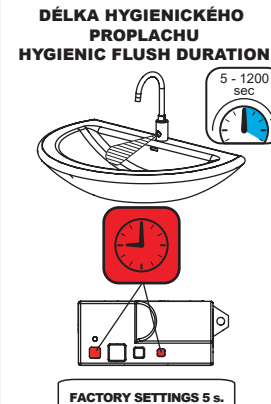


LEGIONELLA  
STOP

FACTORY SETTINGS OFF

OFF / 6 / 8 / 12 / 24 / 72 / 168 h

DĚLKA HYGIENICKÉHO  
PROPLACHU  
HYGIENIC FLUSH DURATION

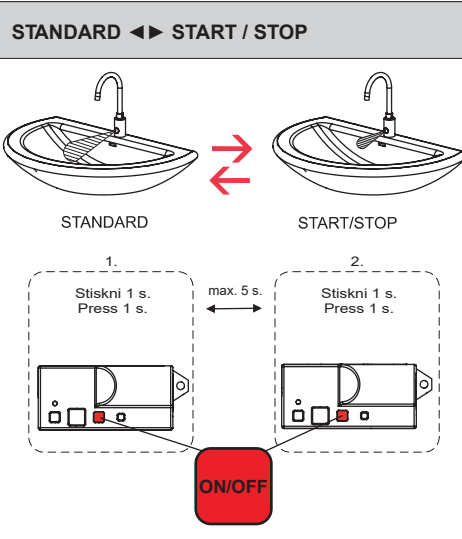


5 - 1200  
sec

FACTORY SETTINGS 5 s.

5 - 1200 s.

STANDARD ◀ ▶ START / STOP



STANDARD START/STOP

1. Stiskni 1 s. Press 1 s. max. 5 s. 2. Stiskni 1 s. Press 1 s.

ON/OFF

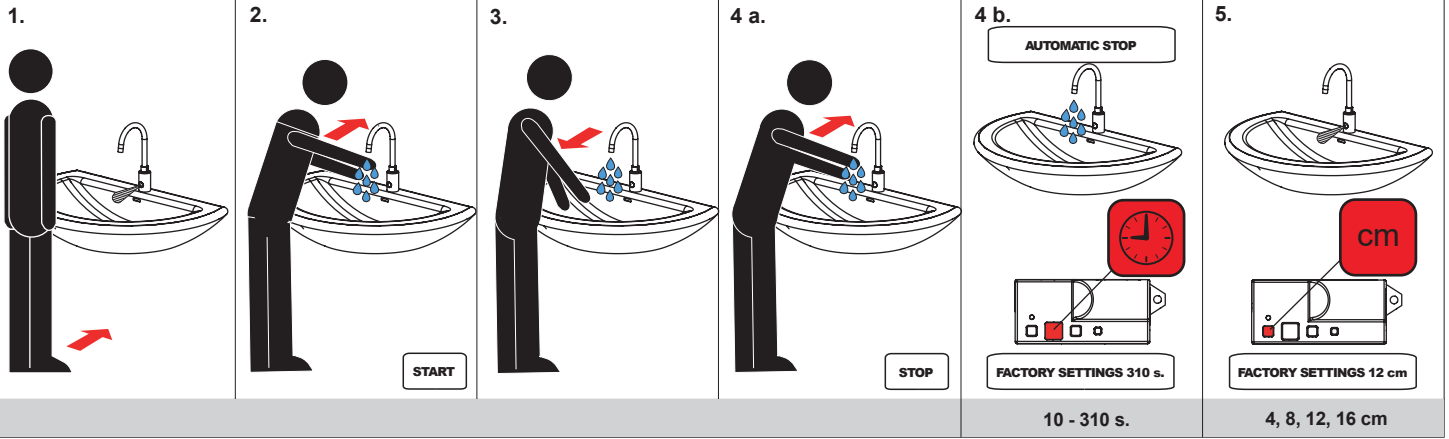
Změna parametrů  
Parameter settings



SANELA Control

SLD 03

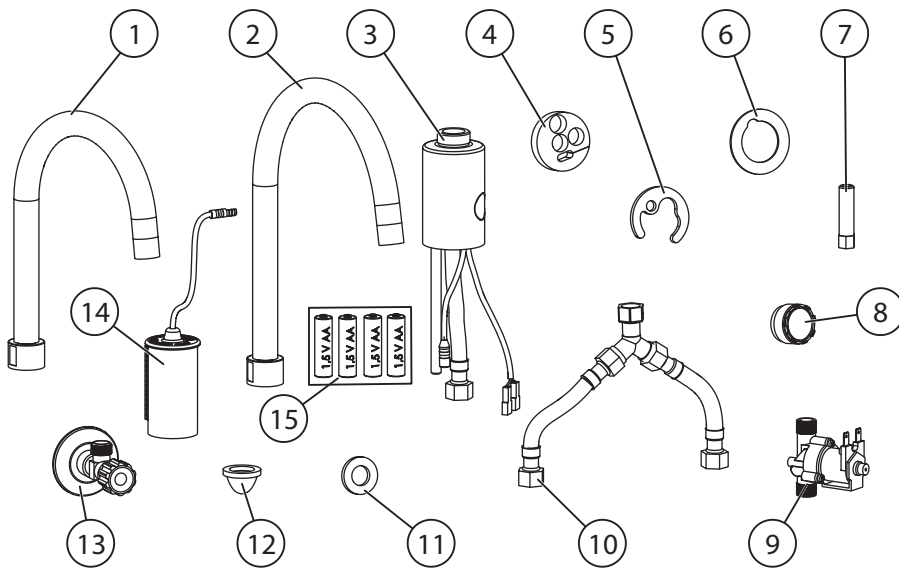
START/STOP



- |                            |                            |                              |                            |
|----------------------------|----------------------------|------------------------------|----------------------------|
| (CS) Montážní návod        | (RU) Инструкция по монтажу | (RO) Instrucțiuni de montaj  | (NL) Montage instructie    |
| (SK) Montážny návod        | (DE) Montageanleitung      | (ES) Manual de instrucciones | (LT) Montavimo instrukcija |
| (EN) Mounting instructions | (PL) Instrukcja montażu    | (FR) Notice de montage       | (HU) Szerelési útmutató    |

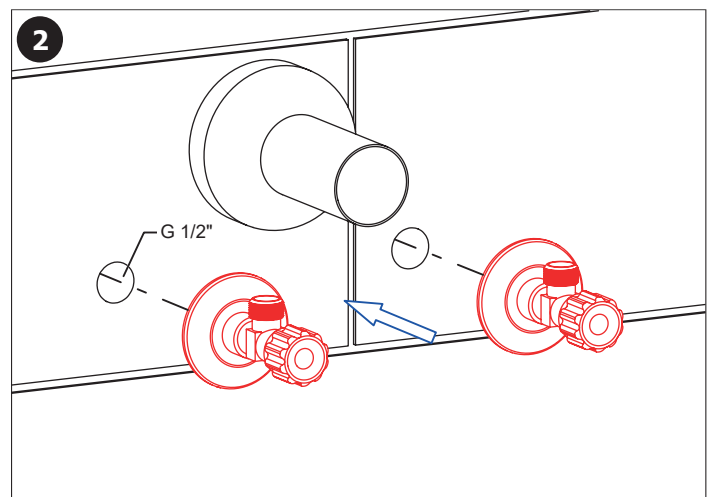
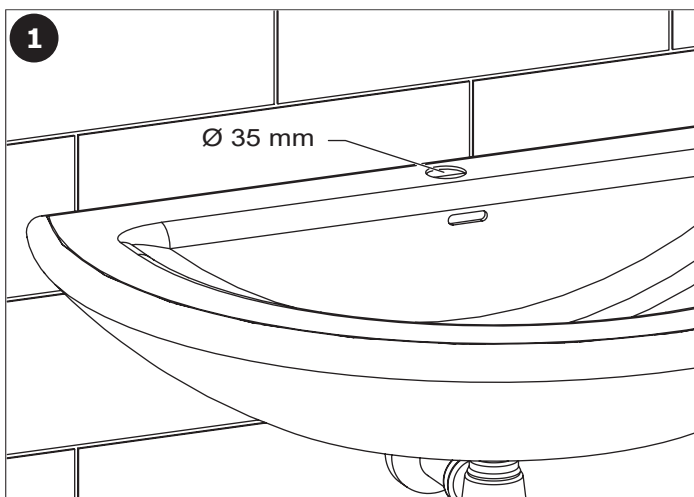
- |                           |                            |                                   |                            |
|---------------------------|----------------------------|-----------------------------------|----------------------------|
| (CS) Specifikace dodávky  | (RU) Спецификация поставки | (RO) Componente livrate           | (NL) Leveringsomvang       |
| (SK) Špecifikácia dodávky | (DE) Lieferumfang          | (ES) Especificación de suministro | (LT) Tiekimo specifikacija |
| (EN) Supplied equipment   | (PL) Specyfikacja dostawy  | (FR) Equipements fournies         | (HU) Tartozékok            |

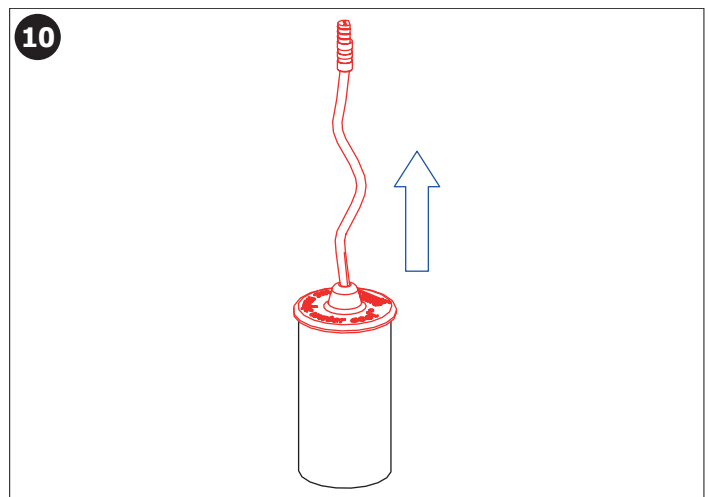
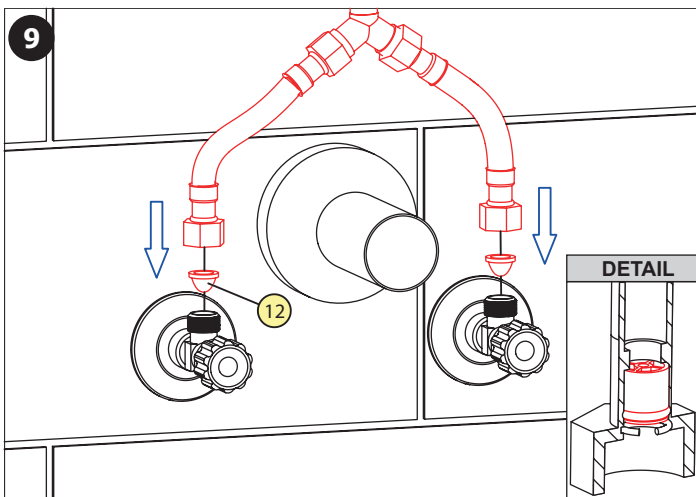
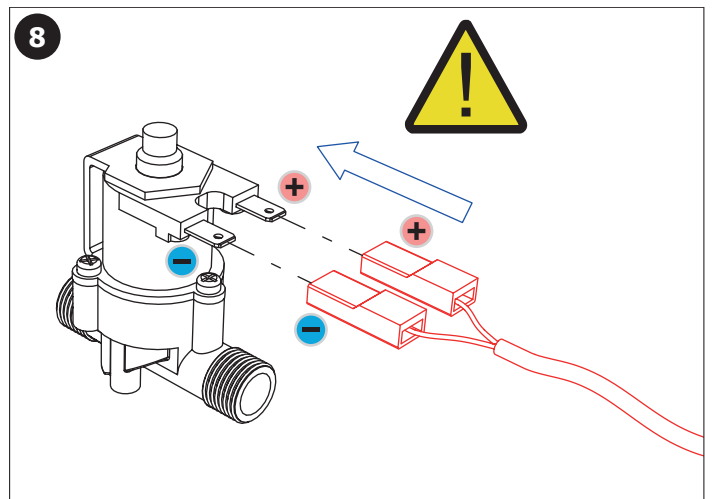
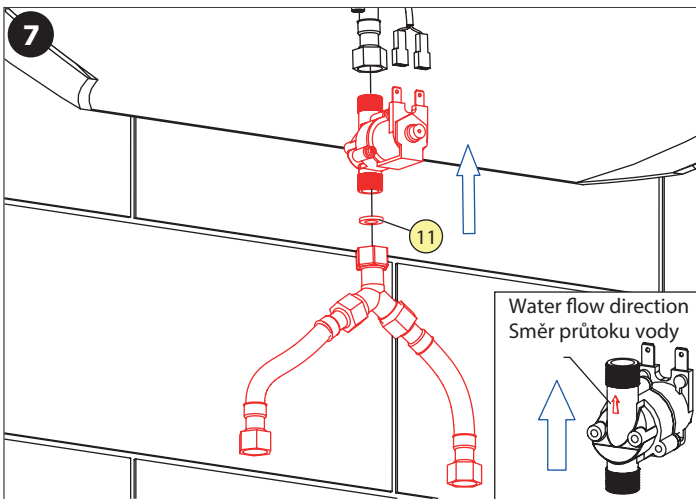
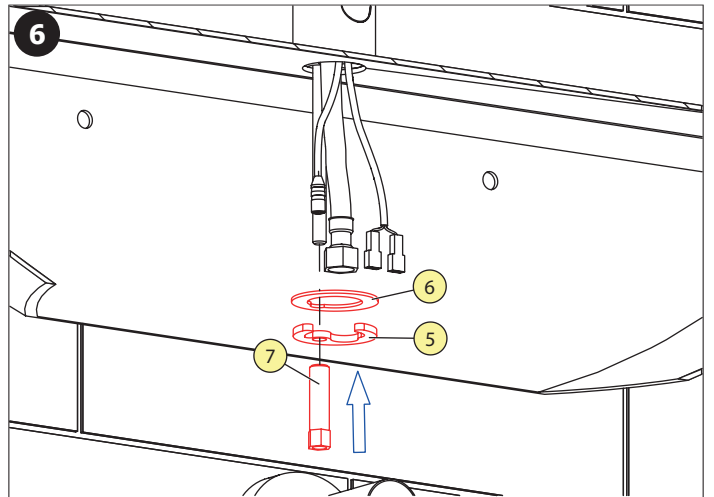
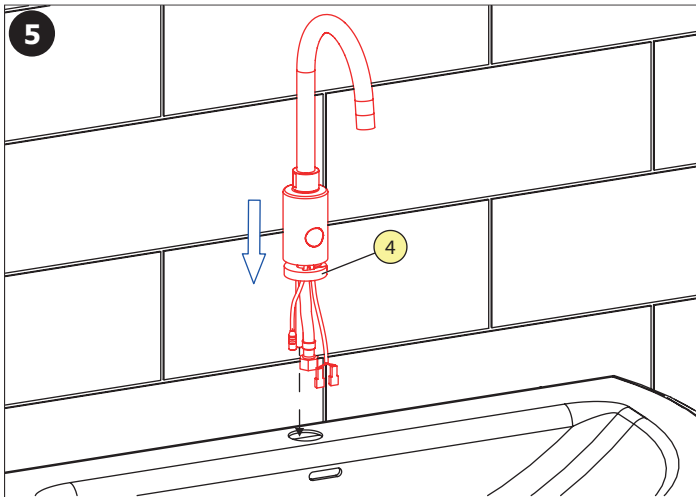
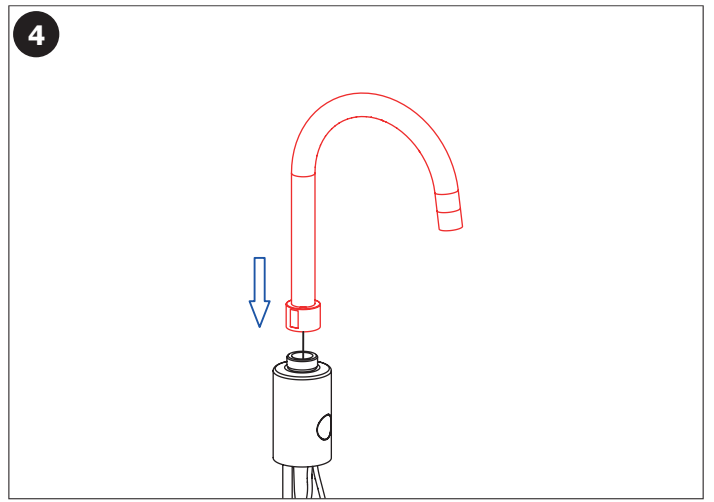
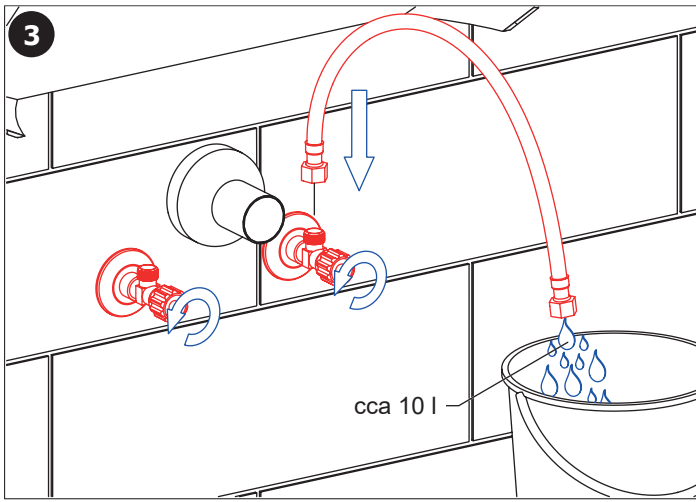
SLU 08LB - Obj. č. (Code Nr.) - 13185  
 SLU 08LDB - Obj. č. (Code Nr.) - 13180

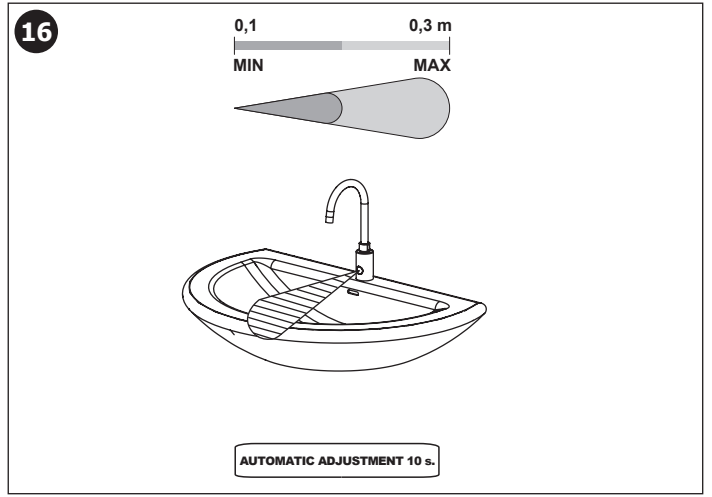
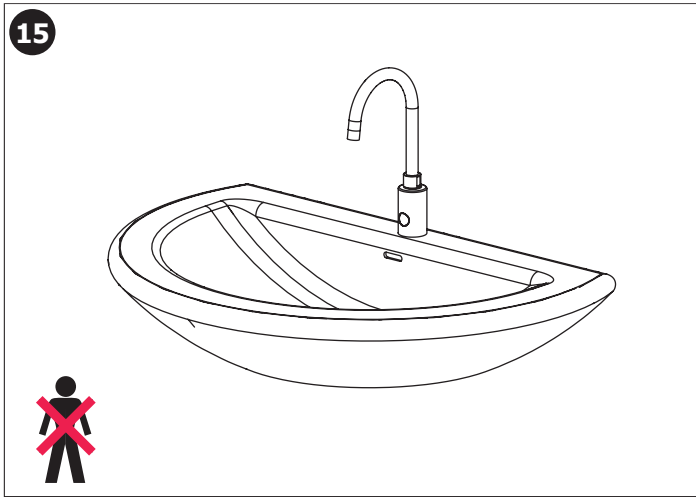
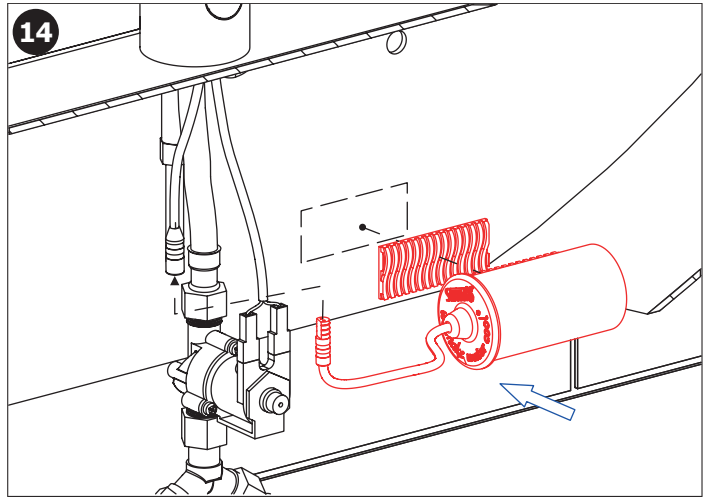
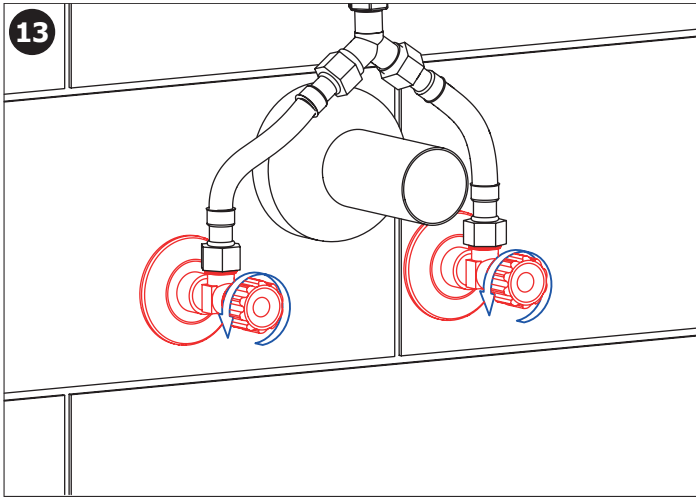
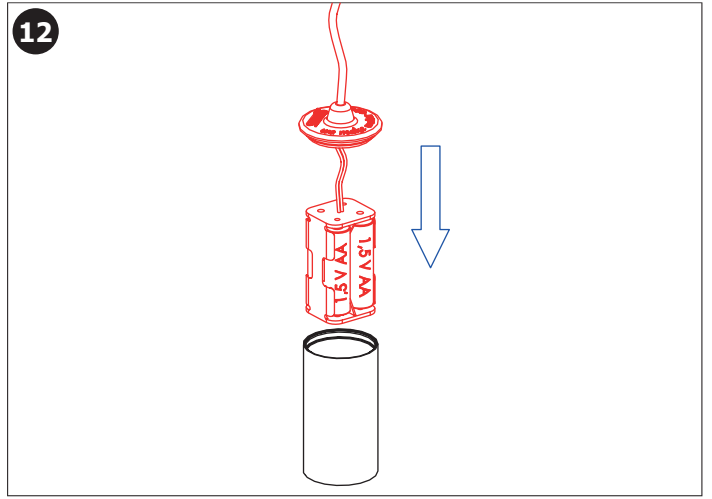
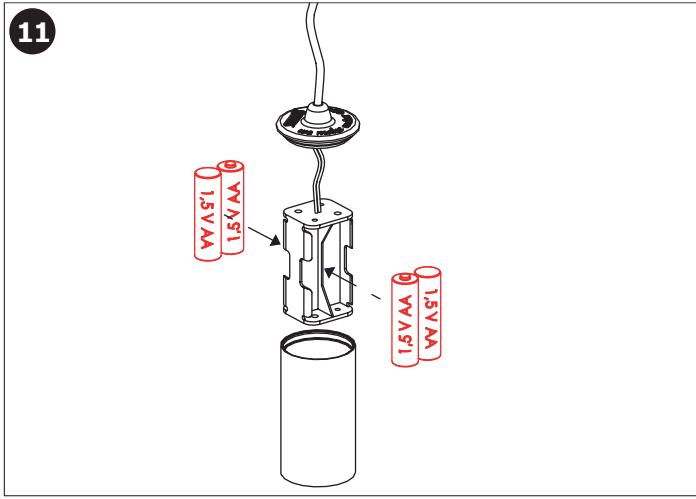


| Pozice / Position | Obj. číslo / Order num. | Počet / Quantity | Poznámka / Note |
|-------------------|-------------------------|------------------|-----------------|
| 1                 | 46613                   | 1                | SLU 08LB        |
| 2                 | 46614                   | 1                | SLU 08LDB       |
| 3                 | 48391                   | 1                |                 |
| 4                 | 50752                   | 1                |                 |
| 5                 | 44682                   | 1                |                 |
| 6                 | 44745                   | 1                |                 |
| 7                 | 44649                   | 1                |                 |
| 8                 | 50753                   | 1                |                 |
| 9                 | 45935                   | 1                |                 |
| 10                | 45380                   | 1                |                 |
| 11                | 47786                   | 1                |                 |
| 12                | 46268                   | 2                |                 |
| 13                | 08540                   | 2                |                 |
| 14                | 51363                   | 1                |                 |
| 15                | 06360                   | 1                |                 |

- |                   |                                |                   |                                   |
|-------------------|--------------------------------|-------------------|-----------------------------------|
| (CS) Instalace    | (RU) Схема включения и монтажа | (RO) Instalare    | (NL) Installatie                  |
| (SK) Inštalácia   | (DE) Installation              | (ES) Instalación  | (LT) Montavimo ir įjungimo schema |
| (EN) Installation | (PL) Instalacja                | (FR) Installation | (HU) Beüzemelés                   |





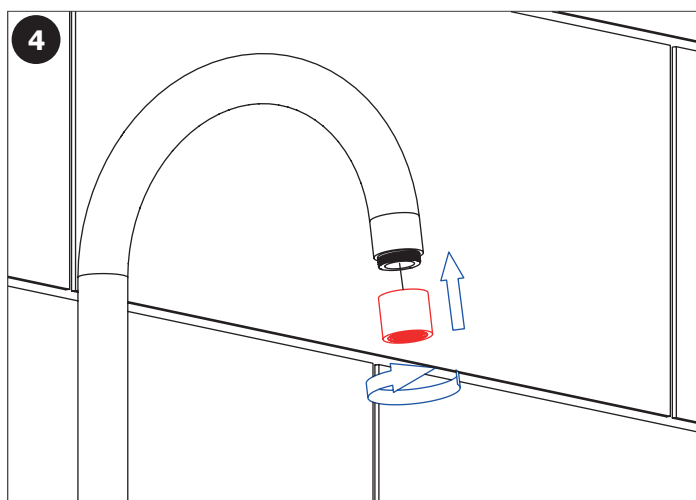
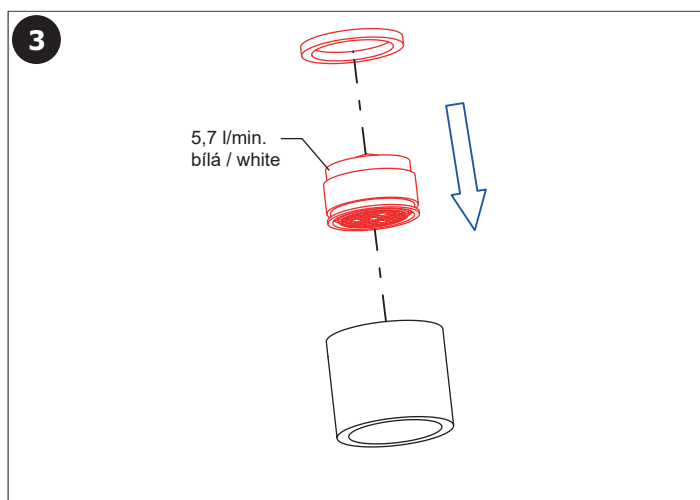
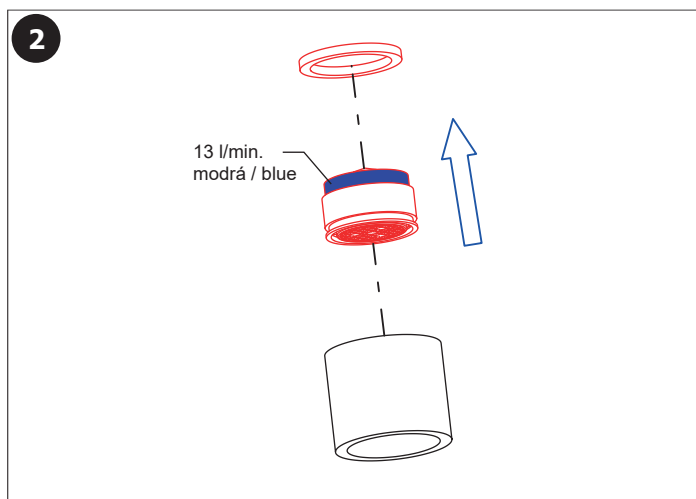
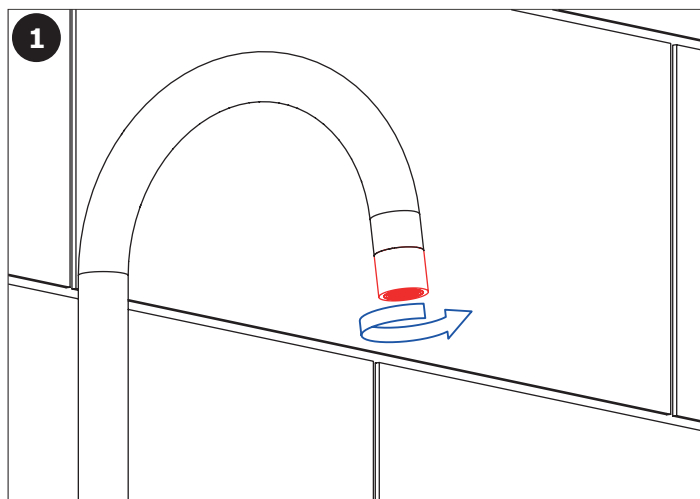


CS Výměna perlátoru  
SK Výměna perlátora  
EN aerator replacement

RU замена аэратора  
DE Perlator Wechseln  
PL Wymiana aeratora

RO Înlouirea aeratorului  
ES Sustitución del aireador  
FR Remplacement de l'aérateur

NL Perlator vervangen  
LT Aeratoriaus keitimas  
HU A perlátor cseréje



CS Kontrola stavu napájecí baterie  
SK Kontrola stavu napájacej batérie  
EN Battery capacity control  
RU Проверка состояния питающей батарейки

DE Batteriezustandsanzeige  
PL Kontrola stanu baterii zasilającej  
RO Controlul capacității bateriei  
ES Control de la capacidad de la batería

FR Contrôle de capacité de la Batterie  
NL Indicatie Batterij status  
LT Maitinimo baterijos patikrinimas schema  
HU Az akkumulátor kapacitása ellenőrzés

|                                     | INDIKACE<br>INDICATION | ELEKTRONICKÝ SYSTÉM<br>ELECTRONIC SYSTEM | VÝMĚNA BATERIE<br>BATTERY EXCHANGE |
|-------------------------------------|------------------------|--|------------------------------------|
| <br>10 - 0 %<br>kapacita / capacity |                        | ZAPNUT<br>ON                             | DOPORUČENÁ<br>RECOMMENDED          |
| <br>0 %<br>kapacita / capacity      |                        | VYPNUT<br>OFF                            | NEZBYTNĚ NUTNÁ<br>NECESSARY        |

#### Doporučené příslušenství

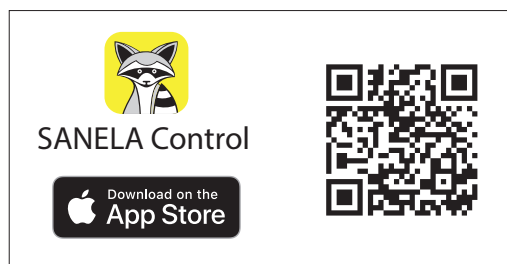
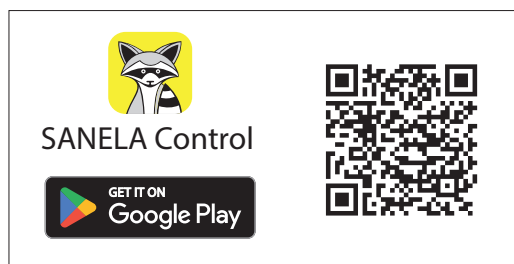
SLA 36 sada 4 ks alkalických baterií AA, 1,5 V, 2700 mAh  
SLD 03 dálkové ovládání pro nastavení parametrů infračervených čidel

CS

#### Recommended accessories

SLA 36 set of 4 pcs. of alkaline batteries AA type, 1,5 V, 2700 mAh  
SLD 03 universal remote control for setting of infra-red sensors

EN



**(CS) Další informace**

**(RU) Дополнительные информации**

**(RO) Mai multe informatii urmeaza**

**(NL) Meer informatie**

**(SK) Ďalšie informácie**

**(DE) Weitere Informationen**

**(ES) Más información**

**(LT) Daugiau informacijos**

**(EN) More information**

**(PL) Więcej informacji**

**(FR) Plus d'information**

**(HU) További Információ**

**CS**

Vzhledem k možnosti zanesení ventilu nečistotami z vody je doporučeno provést 1x ročně kontrolu sítky elektromagnetického ventilu, dotažení šroubových spojů a dosadacích ploch konektorů. Po vybalení výrobku je nutné s obalem postupovat podle zákona o obalech. Výrobce ujišťuje, že na výrobek je vydáno prohlášení o shodě v souladu se zákonem č. 22/1997 Sb. Společnost SANELA spol. s r.o. plní povinnost zpětného odběru, odděleného sběru, využití nebo odstranění výrobku s ukončenou životností dle platné legislativy - více informací na <https://www.rema.cloud/o-nas#sberna-mista>. Společnost SANELA spol. s r.o. plní povinnost zpětného odběru, odděleného sběru, využití nebo odstranění výrobku s ukončenou životností dle platné legislativy.

**SK**

Vzhľadom k možnosti zanesenia ventilu nečistotami z vody sa doporučuje previesť 1x ročne kontrolu sítky elektromagnetického ventilu, dotiahnutia skrutkových spojov a dosadacích plôch konektorov. Po vybalení výrobku je potrebné s obalom postupovať podľa zákona o obaloch. Výrobca garantuje, že na výrobok je vydávané prehlásenie o shode v súlade so zákonom č. 22/1997 Sb. Spoločnosť SANELA spol. s r.o. plní povinnosť spätného odberu, separovaného zberu, zhodnocovania alebo zneškodňovania výrobkov s ukončenou životnosťou v súlade s platnou legislatívou.

**EN**

It is recommend to check up the sifter of electromagnetic valve once a year, because of there is a possibility that valve could be fouled up. Checking of tightening of screw connections and connectors contact surfaces is also recommend once a year. It is necessary to proceed according to the law about packaging material after unpacking of the product. Producer assures that this product has declaration of conformity in accordance with the regulation 73/23/EHS and 92/31/EHS. SANELA spol. s r.o. fulfils the obligation of take-back, separate waste collection, recovery or disposal of end-of-life products according to the legislation in force.

**RU**

Учитывая возможность засорения вентиля грязью, приносимой водой, рекомендуется 1 раз в году выполнить контроль состояния сетки электромагнитного вентиля, подтянуть резьбовые соединения и контакты коннекторов. Утилизация упаковочного материала должна производиться в соответствии с законом. Производитель подтверждает, что у этого изделия есть Декларация Соответствия в соответствии с нормами 73/23/EHS и 92/31/EHS. Компания SANELA spol. s r.o. выполняет обязательства по возврату, раздельному сбору мусора, восстановлению или утилизации отслуживших свой срок изделий в соответствии с действующим законодательством.

**DE**

Wegen der Möglichkeit, daß Ventil mit Schmutz vom Wasser verstopft kann sein, wird empfohlen, 1-mal pro Jahr Kontrolle des Siebes des elektromagnetischen Ventils, Nachziehung der Schraubverbindungen und Aufsitzflächen der Anschlüsse durchführen. Dies ist erforderlich auf der Grundlage der gesetzlichen Bestimmungen für die Rücknahme und/oder Entsorgung von Verpackungsmaterial. Wir, SANELA spol. s r.o. erklären dass dieser Product ist in Übereinstimmung mit die nächste Norm: 73/23/EHS und 92/31/EHS. SANELA spol. s r.o. erfüllt die Verpflichtung zur Rücknahme, getrennten Sammlung, Verwertung oder Entsorgung von Altprodukten gemäß der geltenden Gesetze.

**PL**

Ze względu na zanieczyszczenia znajdujące się w wodzie zaleca się przynajmniej 1x do roku przeprowadzić kontrolę stanu sitka w elektrozaworze, dokręcić śrubki na budowie elektrozaworu i sprawdzić podłączenie konektorów. Po wypakowaniu urządzenia zaleca się postępować zgodnie z instrukcją obsługi. Producent posiada na swoje wyroby deklarację zgodności na podstawie przepisu c.73/23/EHS i 92/31/EHS. SANELA spol. s r.o. spełnia obowiązki odbioru, selektywnej zbiórki odpadów, odzysku lub unieszkodliwiania produktów wycofanych z eksploatacji zgodnie z obowiązującymi przepisami.

**RO**

Recomandăm curățirea fitrelor și a electrovalvei cel puțin o dată pe an, impuritățile din apă pot bloca electrovalva. Este recomandată și verificarea conexiunilor electrice, curățirea contactelor și strângerea șuruburilor. Gestionarea ambalajelor se va realiza conform legislației în vigoare. Producătorul garantează că aceste produse au declarații de conformitate care respectă reglementările 73/23/EHS și 92/31/EHS. SANELA spol. s r.o. îndeplinește obligația de preluare, colectare selectivă a deșeurilor, valorificare sau eliminare a produselor scoase din uz în conformitate cu legislația în vigoare.

**ES**

Dada la posibilidad de obstrucción de la válvula por las impurezas del agua se recomienda llevar a cabo el control anual (una vez por año) del cedazo de la válvula de solenoide, el apretado de las conexiones de tornillo y las superficies del apoyo del conector. Después de desembalar el producto es necesario proceder con el embalaje en acuerdo con la ley de los embalajes. El productor asegura que este producto tiene declaración de conformidad de acuerdo con la ley núm. 73/23/EHS y 92/31/EHS. SANELA spol. s r.o. cumple la obligación de recuperación, recogida selectiva de residuos, valorización o eliminación de los productos al final de su vida útil de acuerdo con la legislación vigente.

**FR**

Il est recommandé de vérifier le tamis de l'électrovanne une fois par an, afin de vérifier que la membrane ne soit pas encrassée. La vérification du serrage des vis et des surfaces de contact des connecteurs est également recommandé une fois par an. Conformément à la loi, Il est nécessaire de se conformer à la procédure de déballage du produit. Le fabricant garantie que ce produit est en conformité avec la réglementation 73/23/EHS et 92/31/EHS. SANELA spol. s r.o. remplit l'obligation de reprise, de collecte séparée des déchets, de valorisation ou d'élimination des produits en fin de vie conformément à la législation en vigueur.

**NL**

Het wordt aanbevolen om minimaal 1 x per jaar de bewegende delen van de kleppen te controleren en indien nodig schoon te maken. Ook is het verstandig om aansluiting en schroeven te controleren of deze nog vast zitten. Het is verplicht om de wet in acht te nemen betreffende het omgaan met verpakkingsmateriaal. De producten worden geleverd met een verklaring van overeenstemming met 73/23/EHS en 92/31/EHS. SANELA spol. s r.o. voldoet aan de verplichting van terugname, gescheiden afvalinzameling, terugwinning of verwijdering van afgedankte producten volgens de geldende wetgeving.

**LT**

Kadangi ventili gali užsiteršti vandenyje esančiais nešvarumais, patariame kartą per metus išvalyti elektromagnetinį ventili, patikrinti varžtelių įveržimą ir nuosėdas ant jungčių. Išpakavus produktą būtina laikytis taisyklių atsivėlgiant į medžiagą, iš kurios pagaminta pakuotė. Gamintojas garantuoja, kad šis produktas turi atitiktis deklaraciją pagal reglamentą 73/23/EHS ir 92/31/EHS. "SANELA spol. s r.o." vykdo prievolę gražinti, atskirai surinkti atliekas, utilizuoti ar šalinti nebenaudojamus gaminius pagal galiojančius teisės aktus.

**HU**

Fennáll annak a lehetőségére, hogy a szelep a vízben lévő szennyeződések miatt eltömődik, ezért ajánlott évente egyszer a mágnesszelep szűrőjének az ellenőrzése, a csavarok és csatlakozások utánhúzása. Mindez elengedhetetlen a törvényi rendelkezések szerint a cseréhez vagy az alkatrészpótláshoz. A SANELA spol. s r.o. kijelenti, hogy ez a termék az alábbi normáknak megfelelően készült: 73/23/EEC és 89/336/EEC. pótalkatrész biztosításához. A SANELA spol. s r.o. a hatályos jogszabályoknak megfelelően teljesíti az elhasználatott termékek visszavételi, szelektív hulladékgyűjtési, hasznosítási vagy ártalmatlanítási kötelezettségét.

(CS) Návod na údržbu (RU) Инструкция по уходу (RO) Instrucțiuni de întreținere (NL) Onderhoudsinstructies  
(SK) Návod na údržbu (DE) Wartungsanleitung (ES) Instrucciones de cuidado (LT) Prižiūros instrukcija  
(EN) Instructions for maintenance (PL) Instrukcja obsługi (FR) Instructions pour l'entretien (HU) Karbantartási utasítások

Ke stažení zde:



For download:

