

Автоматический смеситель SLU 37



SANELA 
we make water cool®

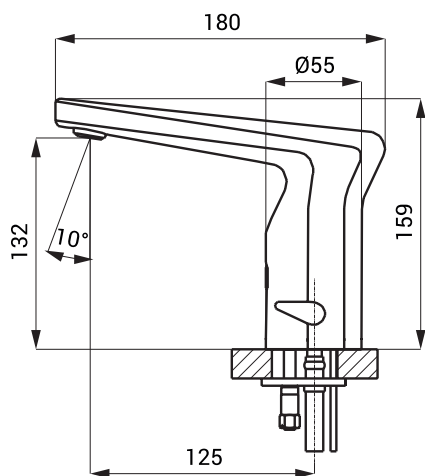


Характеристики



- включает управление по Bluetooth (приложение Sanela Control доступно для загрузки)
- экономичный аэратор, расход воды 6 л/мин.
- гигиенический смыв
- возможность разовой настройки температуры воды и последующей блокировки заглушкой
- электромагнитный клапан в корпусе смесителя
- предназначен для подачи теплой и холодной воды, настройка температуры рычажком
- реагирует на присутствие рук в зоне чувствительности немедленным пуском воды
- вода выключается после удаления рук из зоны чувствительности (время задержки можно настроить 0,25 - 7,75 сек.)
- функция автоматического выключения воды по истечении 5 минут времени
- отслеживает состояние батареек (варианты с индексом B)
- можно переключить в START/STOP программу
- настройка параметров и связь с электроникой через приложение Sanela Control (Bluetooth) или пульт дистанционного управления SLD 03

Размеры



Технические данные

Размеры	180 x 159 мм
Вес	
▪ SLU 37	2,46 кг
▪ SLU 37B	2,58 кг
Питающее напряжение	
▪ SLU 37	24 В пост.
▪ SLU 37B	6 В
Потребляемая мощность	
▪ напряжение 24 В пост.	2 Вт
▪ напряжение 6 В	2 Вт
Срок службы батареек	
▪ 4 шт. AA щелочных 1,5 В, 2700 мА/час	прим. 2 года (при 100 вкл./день)
Зона чувствительности	
▪ стандартная	0,13 - 0,19 м
▪ START/STOP	0,05 - 0,15 м
Рабочее давление	0,1 - 0,6 МПа
Расход воды	6 л/мин. (инф. пар.)
Подача воды	наруж. резьба G 1/2"

Спецификация поставки

- SLU 37 - арт. № 03370 смеситель с рычажком, электроникой и электромагнитным клапаном, включая модуль Bluetooth, соединительные шланги, угловой вентиль с фильтром и обратным клапаном (2 шт.), заглушка для настройки температуры воды, 4 шт. AA щелочных батареек (2 шт.), держателем батареек (SLU 37B)
- SLU 37B - арт. № 03375 смеситель с рычажком, электроникой и электромагнитным клапаном, включая модуль Bluetooth, соединительные шланги, угловой вентиль с фильтром и обратным клапаном (2 шт.), заглушка для настройки температуры воды, 4 шт. AA щелочных батареек (2 шт.), держателем батареек (SLU 37B)

Рекомендуемые принадлежности

SLZ 01Y	- арт. № 05012	источник питания 24 В пост. для подключения макс. 10 смесителей
SLZ 01Z	- арт. № 05011	источник питания 24 В пост. для подключения макс. 20 смесителей
SLZ 04Y	- арт. № 05042	источник питания 24 В пост. в распределительный шкаф, для подключения макс. 10 смесителей
SLZ 04Z	- арт. № 05041	источник питания 24 В пост. в распределительный шкаф, для подключения макс. 20 смесителей
SLZ 04X	- арт. № 10049	источник питания 24 В пост. в распределительный шкаф, для подключения макс. 30 смесителей
SLZ 06	- арт. № 05060	источник питания 24 В пост. для подключения макс. 1 смесителя
SLD 03	- арт. № 07030	пульт дистанционного управления для настройки параметров
SLA 36	- арт. № 06360	4 шт. AA щелочных батареек 1,5 В, 2700 мА/час (варианты с индексом В)
SLA 57A	- арт. № 06570	экономичный аэратор 3,8 л/мин
SLA 57B	- арт. № 06571	экономичный аэратор 1,9 л/мин
Приложение	SANELA CONTROL	доступно для загрузки в App Store и Play Store