

Автоматические смесители SLU 56V, SLU 57V

SANELA 
we make water cool®

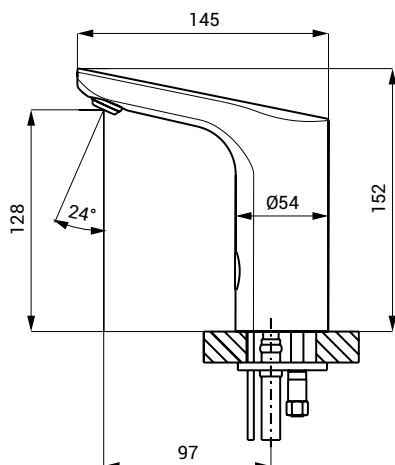


Характеристики



- экономичный аэратор, расход воды 6 л/мин.
- гигиенический смыв
- SLU 56V предназначен для однотрубных систем холодной или предварительно температурно-подготовленной воды
- SLU 57V предназначен для подачи теплой и холодной воды, настройка температуры вручную угловыми вентилями
- реагирует на присутствие рук в зоне чувствительности немедленным пуском воды
- вода выключается после удаления рук из зоны чувствительности (время задержки можно настроить 0,25 - 7,75 сек.)
- функция автоматического выключения воды по истечении 5 минут времени
- отслеживает состояние батареек (варианты с индексом В)
- можно переключить в START/STOP программу
- настройка параметров при помощи пульта дистанционного управления SLD 03

Размеры



Технические данные

Размеры	152 x 145 мм
Вес	
▪ SLU 56V	1,5 кг
▪ SLU 57V	1,74 кг
▪ SLU 56VB	1,62 кг
▪ SLU 57VB	1,86 кг
Питающее напряжение	
▪ SLU 56V, SLU 57V	24 В пост.
▪ SLU 56VB, SLU 57VB	6 В
Потребляемая мощность	
▪ напряжение 24 В пост.	7 Вт
▪ напряжение 6 В	3 Вт
Срок службы батареек	
▪ 4 шт. АА щелочных	прим. 2 года
1,5 В, 2700 мА/час	(при 100 вкл./день)
Зона чувствительности	
▪ стандартная	0,13 - 0,19 м
▪ START/STOP	0,05 - 0,15 м
Рабочее давление	0,1 - 0,6 МПа
Расход воды	6 л/мин. (инф. пар.)
Подача воды	наруж. резьба G 1/2"

Спецификация поставки

SLU 56V - арт. № 03561 смеситель с электроникой, электромагнитный клапан (1 шт.), соединительные шланги, угловой вентиль с фильтром (1 шт.), 4 шт. АА щелочных батареек
SLU 56VB - арт. № 03566 1,5 В, 2700 мА/час с держателем батареек (SLU 56VB)

SLU 57V - арт. № 03571 смеситель с электроникой, электромагнитный клапан (1 шт.), соединительные шланг Y,
SLU 57VB - арт. № 03576 соединительные шланги, угловой вентиль с фильтром и обратным клапаном (2 шт.), 4 шт. АА щелочных батареек 1,5 В, 2700 мА/час с держателем батареек (SLU 57VB)

Рекомендуемые принадлежности

- SLZ 01Y - арт. № 05012 источник питания 24 В пост. для подключения макс. 5 смесителей
- SLZ 01Z - арт. № 05011 источник питания 24 В пост. для подключения макс. 9 смесителей
- SLZ 04Y - арт. № 05042 источник питания 24 В пост. в распределительный шкаф, для подключения макс. 5 смесителей
- SLZ 04Z - арт. № 05041 источник питания 24 В пост. в распределительный шкаф, для подключения макс. 9 смесителей
- SLZ 04X - арт. № 10049 источник питания 24 В пост. в распределительный шкаф, для подключения макс. 15 смесителей
- SLZ 06 - арт. № 05060 источник питания 24 В пост. для макс. 1 смесителя
- SLD 03 - арт. № 07030 пульт дистанционного управления для настройки параметров
- SLT 04 - арт. № 09040 термостатический вентиль 3/4", расход воды 28 л/мин. при напоре 0,1 МПа
- SLT 05 - арт. № 09050 термостатический вентиль 1/2", расход воды 42 л/мин. при напоре 0,1 МПа
- SLA 36 - арт. № 06360 4 шт. АА щелочных батареек 1,5 В, 2700 мА/час (варианты с индексом В)
- SLA 55A - арт. № 06550 экономичный аэратор 3,8 л/мин.
- SLA 55B - арт. № 06551 экономичный аэратор 1,9 л/мин.