

Автоматический настенный смеситель с дозатором мыла для размещения за зеркалом SLZN 84F

SANELA 
we make water cool®

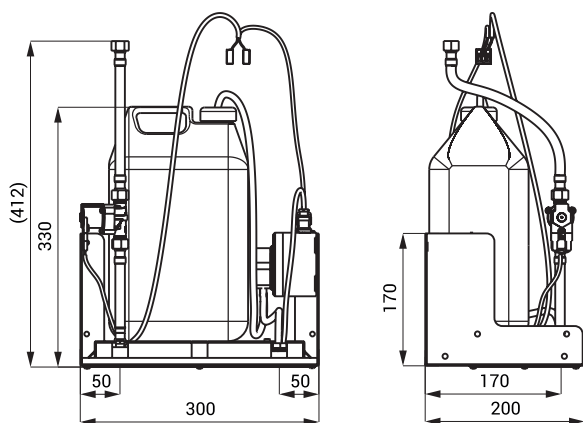


Характеристики



- экономичный аэратор, расход воды 6 л/мин.
- гигиенический смыв
- безсвинцовая технология
- автоматический настенный смеситель с дозатором мыла для размещения за зеркалом с электроникой ALS
- пластмассовый внутренний контейнер ABS
- крепление за зеркалом
- простое дополнение мыла
- экономия мыла
- реагирует на присутствие рук в зоне чувствительности пуском одной дозы мыла под зеркалом (можно настроить 1,3 - 13 сек.), заводом настроено 2,6 сек.
- предназначен для общественных мест, бак для мыла 5 л
- предназначен для однотрубных систем холодной или предварительно температурно-подготовленной воды
- реагирует на присутствие рук в зоне чувствительности немедленным пуском воды под зеркалом
- вода выключается после удаления рук из зоны чувствительности (время задержки можно настроить 0,25 - 7,75 сек.)
- функция автоматического выключения воды по истечении 5 минут времени
- можно переключить в START/STOP программу
- настройка параметров при помощи пульта дистанционного управления SLD 03
- материал - нержавеющая сталь AISI 304 (1.4301)

Размеры



Технические данные

Размеры	330 x 200 x 300 мм
Вес	2,8 кг
Толщина материала	1 мм
Емкость	5 л
Питающее напряжение	24 В пост.
Потребляемая мощность	10 В
Зона чувствительности смесителя	
▪ стандартная	0,13 - 0,19 м
▪ START/STOP	0,05 - 0,15 м
Рабочее давление	0,1 - 0,6 МПа
Расход воды	6 л/мин. (инф. пар.)
Подача воды	наруж. резьба G 1/2"
Зона чувствительности дозатора	0,14 - 0,2 м
Рекомендуемая вязкость мыла	10 мПа*сек. - 5000 мПа*сек.

(не пользоваться химические растворители и дезинфекцию)

Спецификация поставки

SLZN 84F - арт. № 85842 держатель из нержавеющей стали с плечом вытекания и электроникой, электромагнитный клапан, соединительные шланги, угловой вентиль с фильтром, соединительный шланг, насос для мыла, бак для мыла 5 л

Автоматические системы для размещения за зеркалом

Рекомендуемые принадлежности

- SLZ 01Y - арт. № 05012 источник питания 24 В пост. для подключения макс. 3 смесителей с дозаторой
- SLZ 01Z - арт. № 05011 источник питания 24 В пост. для подключения макс. 6 смесителей с дозаторой
- SLZ 04Y - арт. № 05042 источник питания 24 В пост. в распределительный шкаф,
для подключения макс. 3 смесителей с дозаторой
- SLZ 04Z - арт. № 05041 источник питания 24 В пост. в распределительный шкаф,
для подключения макс. 6 смесителей с дозаторой
- SLZ 04X - арт. № 10049 источник питания 24 В пост. в распределительный шкаф,
для подключения макс. 10 смесителей с дозаторой
- SLZ 06 - арт. № 05060 источник питания 24 В пост. для подключения макс. 1 смесителя с дозатором
- SLD 03 - арт. № 07030 пульт дистанционного управления для настройки параметров