

# Автоматический настенный смеситель для размещения за зеркалом SLZN 84D

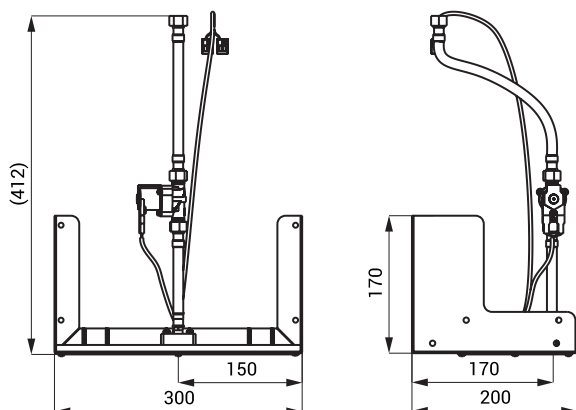


## Характеристики



- экономичный аэратор, расход воды 6 л/мин.
- гигиенический смыв
- безсвинцовая технология
- автоматический настенный смеситель для размещения за зеркалом с электроникой ALS
- крепление за зеркалом
- предназначен для однотрубных систем холодной или предварительно температурно-подготовленной воды
- реагирует на присутствие рук в зоне чувствительности немедленным пуском воды под зеркалом
- вода выключается после удаления рук из зоны чувствительности (время задержки можно настроить 0,25 - 7,75 сек.)
- функция автоматического выключения воды по истечении 5 минут времени
- можно переключить в START/STOP программу
- настройка параметров при помощи пульта дистанционного управления SLD 03

## Размеры



## Технические данные

|                       |                         |
|-----------------------|-------------------------|
| Размеры               | 170 x 200 x 300 мм      |
| Питающее напряжение   | 24 В пост.              |
| Потребляемая мощность | 7 В                     |
| Зона чувствительности |                         |
| ▪ стандартная         | 0,13 - 0,19 м           |
| ▪ START/STOP          | 0,05 - 0,15 м           |
| Рабочее давление      | 0,1 - 0,6 МПа           |
| Расход воды           | 6 л/мин.<br>(инф. пар.) |
| Подача воды           | наруж. резьба<br>G 1/2" |

## Спецификация поставки

SLZN 84D - арт. № 85841 держатель из нержавеющей стали с плечом вытекания и электроникой, электромагнитный клапан, соединительные шланги, угловой вентиль с фильтром

## Рекомендуемые принадлежности

- SLZ 01Y - арт. № 05012 источник питания 24 В пост. для подключения макс. 5 смесителей
- SLZ 01Z - арт. № 05011 источник питания 24 В пост. для подключения макс. 9 смесителей
- SLZ 04Y - арт. № 05042 источник питания 24 В пост. в распределительный шкаф, для подключения макс. 5 смесителей
- SLZ 04Z - арт. № 05041 источник питания 24 В пост. в распределительный шкаф, для подключения макс. 9 смесителей
- SLZ 04X - арт. № 10049 источник питания 24 В пост. в распределительный шкаф, для подключения макс. 15 смесителей
- SLZ 06 - арт. № 05060 источник питания 24 В пост. для подключения макс. 1 смесителя
- SLD 03 - арт. № 07030 пульт дистанционного управления для настройки параметров