



SLWN 18P

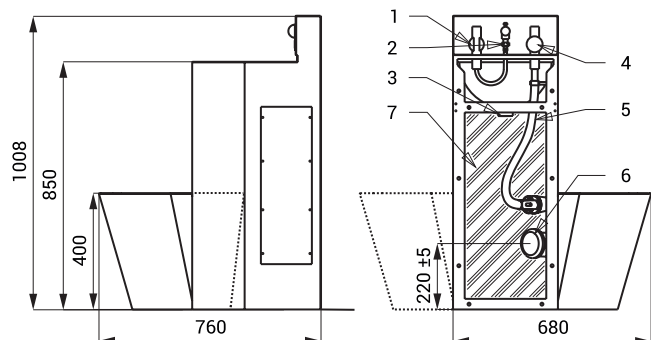
Характеристики



- антивандалное исполнение
- удобное для установки в тюрьмах
- нержавеющий комплект унитаза с умывальником и арматурой
- нажимная арматура для умывальника
- нажимная арматура для смыва унитаза
- SLWN 18P - напольный унитаз на правой стороне
- SLWN 18L - напольный унитаз на левой стороне
- наполнен пенополиуретаном (повышенная шумоизоляция, улучшенная прочность)
- монтаж через сервисный проём
- материал - нержавеющая сталь AISI 304 (1.4301)
- матовая поверхность

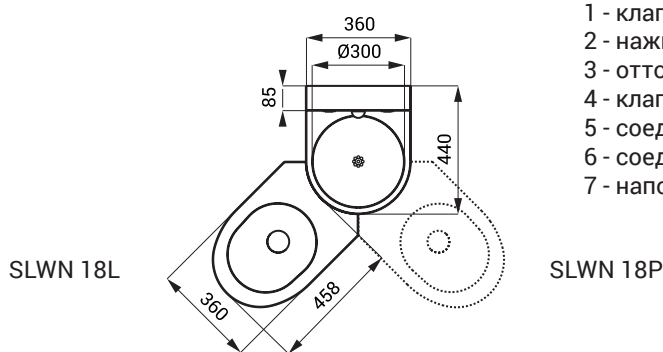
Размеры

SLWN 18P/L



Технические данные

Размеры	1008 x 760 x 680 мм
Вес	34 кг
Рабочее давление	0,15 - 0,5 МПа
Расход воды	70 л/мин. при напоре 0,15 МПа (инф. пар.)
Подача воды	
▪ унитаз	Ø мин. 32 мм (PN 16) наруж. резьба G 3/4"
▪ умывальник	наруж. резьба G 1/2"



- 1 - клапан к умывальнику - подача воды наруж. резьба G 1/2"
- 2 - нажимная арматура для умывальника
- 3 - отток из умывальника - наруж. резьба G 6/4"
- 4 - клапан для унитаза - наруж. резьба G 3/4"
- 5 - соединение к унитазу
- 6 - соединение к оттоку (Ø 101,6 мм) из унитаза
- 7 - наполнен пенополиуретаном

Спецификация поставки

- SLWN 18P - арт. № 94182 нержавеющий комплект унитаза с умывальником, нажимная арматура (2 шт.),
SLWN 18L - арт. № 94181 арматура на умывальнике, крепежный комплект, соединительный комплект