

Нержавеющие жетонные душевые панели SLZA 28, SLZA 29, SLZA 29T

Характеристики



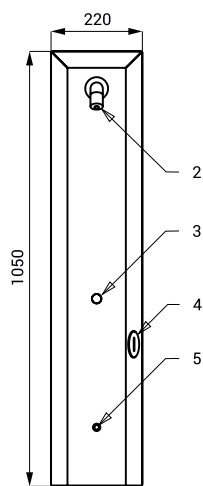
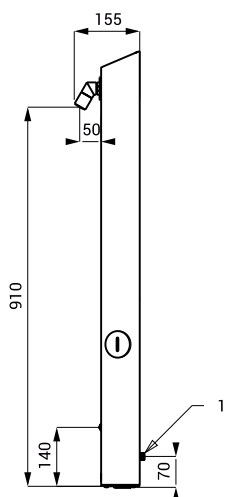
SLZA 28

SLZA 29

SLZA 29T

- **гигиенический смысл**
- нержавеющие жетонные настенные душевые панели
- SLZA 28 предназначен для однотрубных систем холодной или предварительно температурно-подготовленной воды
- SLZA 29 предназначен для подачи теплой и холодной воды, настройка температуры механическим смесителем
- SLZA 29T предназначен для подачи теплой и холодной воды, настройка температуры термостатическим смесителем
- предохранитель от обварения (SLZA 29T)
- после того, как жетон был помещен, душ активируется (красный диод подмигивает)
- реагирует на нажатие кнопки немедленным пуском воды и загорается десять красных диодов, которые постепенно потухают и так отсчитывают время подачи воды
- пользователь может выключать и включать воду пьезо кнопкой прямо в душе
- 30 % оплаченное время до прекращения подачи воды, пользователь предупреждается путем прерывания потока воды
- настройка параметров при помощи пульта дистанционного управления SLD 04
- материал AISI - 304
- матовая поверхность

Размеры



SLZA 28

- 1 - подача воды (наруж. резьба G 1/2")
- 2 - душевая головка
- 3 - индикация отсчета времени подачи воды
- 4 - отверстие для жетона
- 5 - кнопка START/STOP

Технические данные

Питающее напряжение

- SLZA 28, SLZA 29, SLZA 29T

24 В пост.

Потребляемая мощность

- напряжение 24 В пост.

7 Вт

Рабочее давление

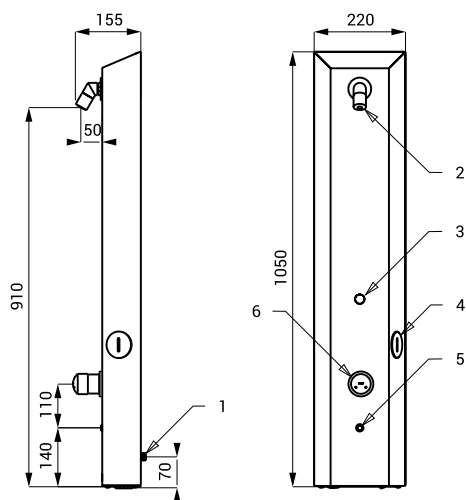
0,1 - 0,6 МПа

Расход воды

9 л/мин.
(инф. пар.)

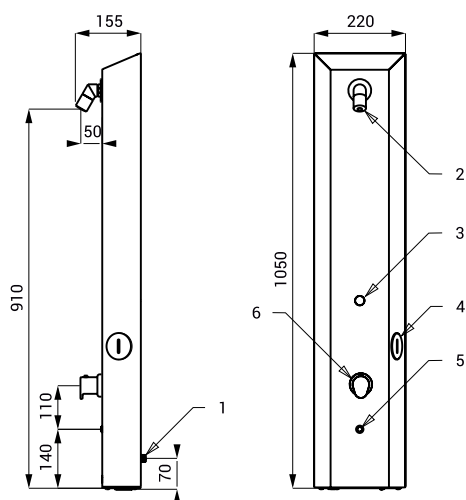
Подача воды

наруж. резьба
G 1/2"



SLZA 29

- 1 - подача воды (наруж. резьба G 1/2")
- 2 - душевая головка
- 3 - индикация отсчета времени подачи воды
- 4 - отверстие для жетона
- 5 - кнопка START/STOP
- 6 - механический смеситель



SLZA 29T

- 1 - подача воды (наруж. резьба G 1/2")
- 2 - душевая головка
- 3 - индикация отсчета времени подачи воды
- 4 - отверстие для жетона
- 5 - кнопка START/STOP
- 6 - термостатический смеситель

Спецификация поставки

SLZA 28	- арт. № 89286	душевая панель с электроникой, душевая головка (возможность настройки угла излива), электромагнитный клапан (1 шт.), соединительные шланги, угловой вентиль с фильтром (1 шт.)
SLZA 29	- арт. № 89290	душевая панель с электроникой, душевая головка (возможность настройки угла излива), электромагнитный клапан (1 шт.), механический смеситель, соединительные шланги, угловой вентиль с фильтром и обратным капаном (2 шт.)
SLZA 29T	- арт. № 89291	душевая панель с электроникой, душевая головка (возможность настройки угла излива), электромагнитный клапан (1 шт.), термостатический смеситель, соединительные шланги, угловой вентиль с фильтром и обратным капаном (2 шт.)

Рекомендуемые принадлежности

SLZA 52	- арт. № 88520	50 шт. пластмассовых жетонов
SLZ 01Y	- арт. № 05012	источник питания 24 В пост. для подключения макс. 5 душей
SLZ 01Z	- арт. № 05011	источник питания 24 В пост. для подключения макс. 9 душей
SLZ 04Y	- арт. № 05042	источник питания 24 В пост. в распределительный шкаф, для подключения макс. 5 душей
SLZ 04Z	- арт. № 05041	источник питания 24 В пост. в распределительный шкаф, для подключения макс. 9 душей
SLZ 04X	- арт. № 10049	источник питания 24 В пост. в распределительный шкаф, для подключения макс. 15 душей
SLZ 06	- арт. № 05060	источник питания 24 В пост. для подключения макс. 1 душа
SLD 04	- арт. № 07040	пульт дистанционного управления для настройки параметров
SLT 04	- арт. № 09040	термостатический вентиль 3/4", расход воды 28 л/мин. при напоре 0,1 МПа
SLT 05	- арт. № 09050	термостатический вентиль 1/2", расход воды 42 л/мин. при напоре 0,1 МПа