

# Нержавеющие раковины SLVN 01, SLVN 04, SLVN 05, SLVN 06

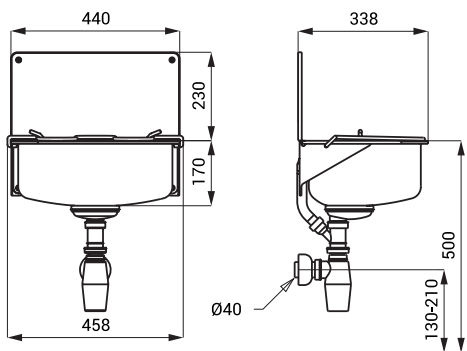


SLVN 01

## Характеристики

- настенная нержавеющая раковина
- с задней стенкой и откидной решеткой
- перелив
- материал - нержавеющая сталь
- матовая поверхность

## Размеры



## Технические данные

Размеры	440 x 338 x 400 мм
Вес	3,86 кг
Толщина материала	0,8 мм

## Спецификация поставки

SLVN 01 - арт. № 98010 нержавеющая раковина, задняя стенка, откидная решетка, переливной комплект, сифон, крепежный комплект

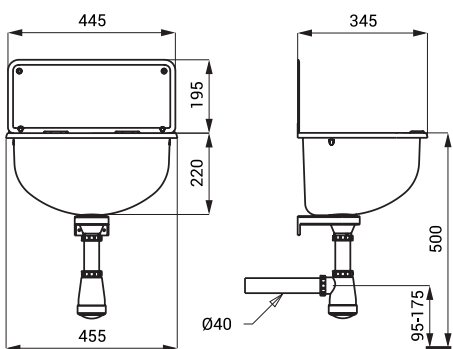


SLVN 04

## Характеристики

- настенная нержавеющая раковина
- с задней стенкой и откидной решеткой
- материал - нержавеющая сталь
- матовая поверхность

## Размеры



## Технические данные

Размеры	445 x 345 x 415 мм
Вес	3,46 кг
Толщина материала	0,9 мм

## Спецификация поставки

SLVN 04 - арт. № 98040 нержавеющая раковина, задняя стенка, откидная решетка, сифон, крепежный комплект

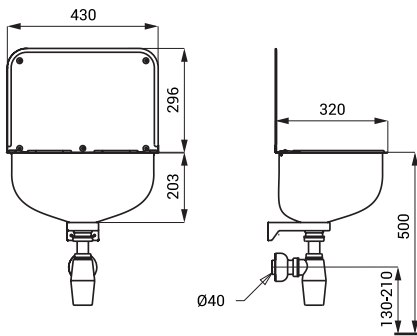


SLVN 05

## Характеристики

- настенная нержавеющая раковина
- с задней стенкой и откидной решеткой
- материал - нержавеющая сталь
- матовая поверхность

## Размеры



## Технические данные

Размеры	430 x 320 x 499 мм
Вес	2,96 кг
Толщина материала	1 мм

## Спецификация поставки

SLVN 05 - арт. № 98050 нержавеющая раковина, задняя стенка, откидная решетка, сифон, крепежный комплект

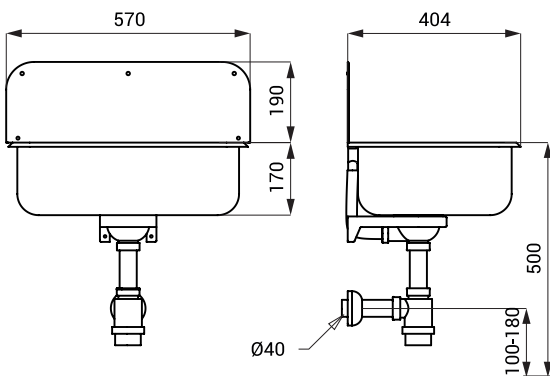


SLVN 06

## Характеристики

- настенная нержавеющая раковина
- с задней стенкой и откидной решеткой
- перелив
- материал - нержавеющая сталь
- матовая поверхность

## Размеры



## Технические данные

Размеры	570 x 404 x 360 мм
Вес	3,84 кг
Толщина материала	0,9 мм

## Спецификация поставки

SLVN 06 - арт. № 98060 нержавеющая раковина, задняя стенка, откидная решетка, переливной комплект, сифон, крепежный комплект