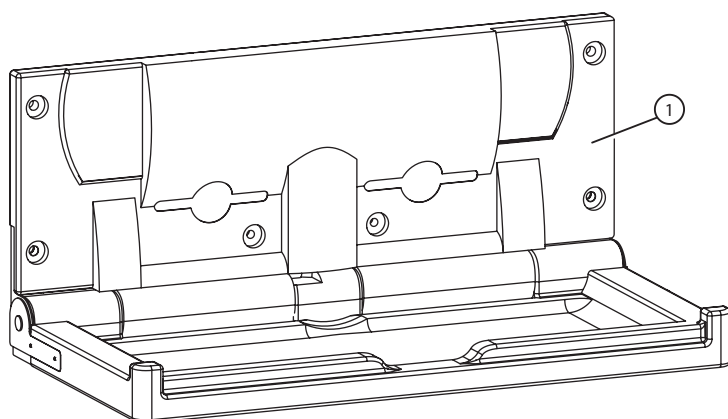




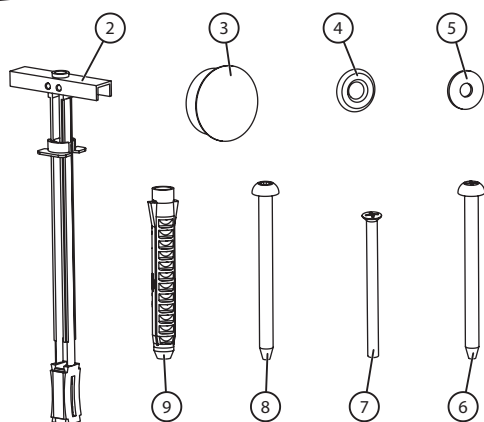
(CS) Montážní návod (RU) Инструкция по монтажу (RO) Instrucțiuni de montaj (NL) Montage instructie
 (SK) Montážny návod (DE) Montageanleitung (ES) Manual de instrucciones (LT) Montavimo instrukcija
 (EN) Mounting instructions (PL) Instrukcja montażu (FR) Notice de montage (HU) Szerelési útmutató

(CS) Specifikace dodávky (RU) Спецификация поставки (RO) Componente livrate (NL) Leveringsomvang
 (SK) Špecifikácia dodávky (DE) Lieferumfang (ES) Especificación de suministro (LT) Tiekimo specifikacija
 (EN) Supplied equipment (PL) Specyfikacja dostawy (FR) Equipements fournis (HU) Tartozékok

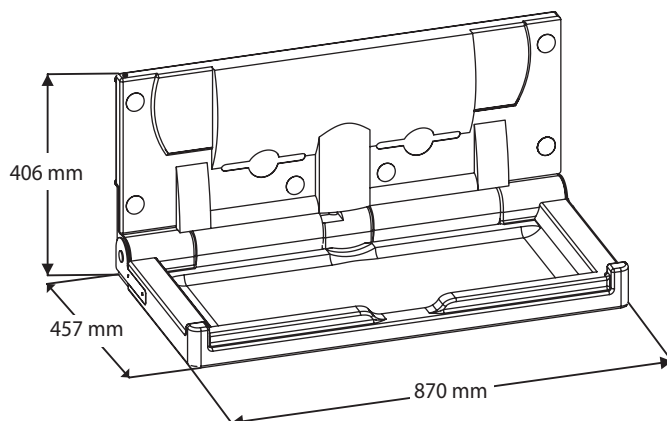
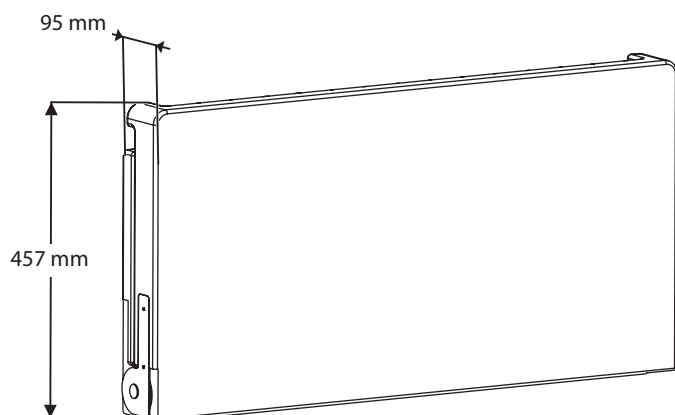
SLZN 54 - Obj. č. (Code Nr.) - 95540



Pozice / Position	Obj. číslo / Order num.	Počet / Quantity	Poznámky / Note
1	45187	1	
2		2	
3		6	
4		4	
5		6	
6		4	6,3X60
7		2	M5X60
8	48399	4	TORX 6,3X80
9	48398	6	Ø 10

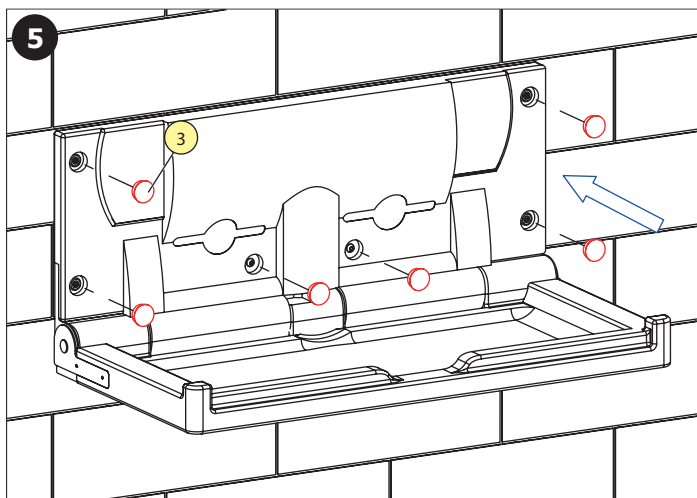
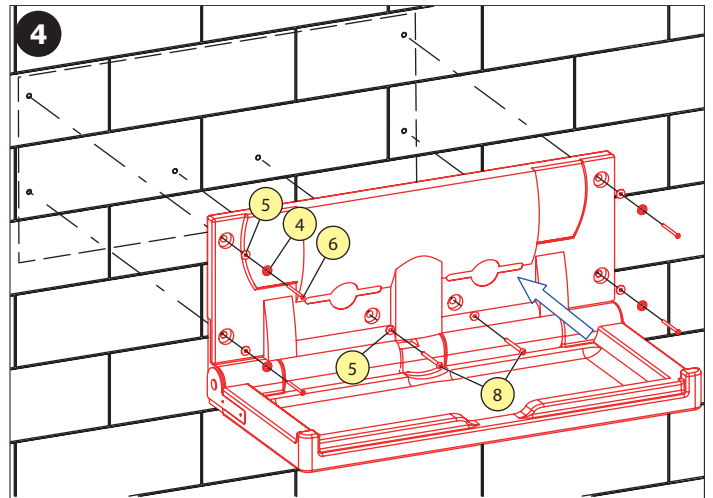
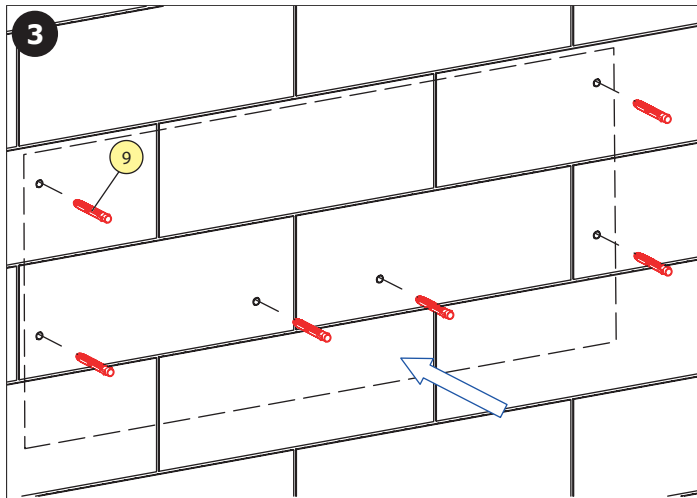
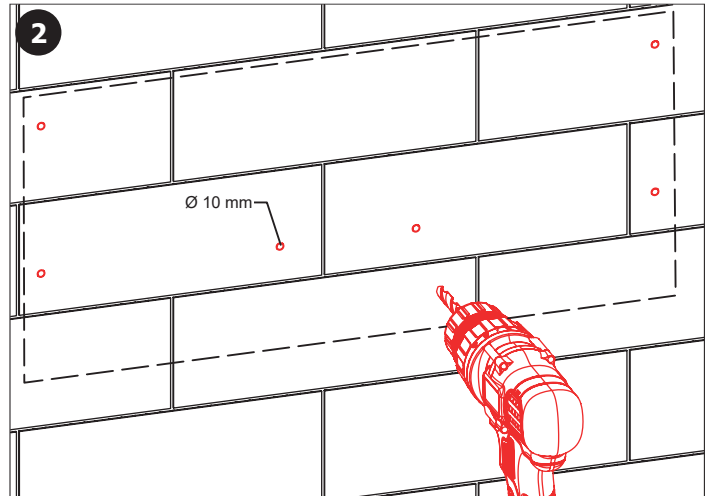
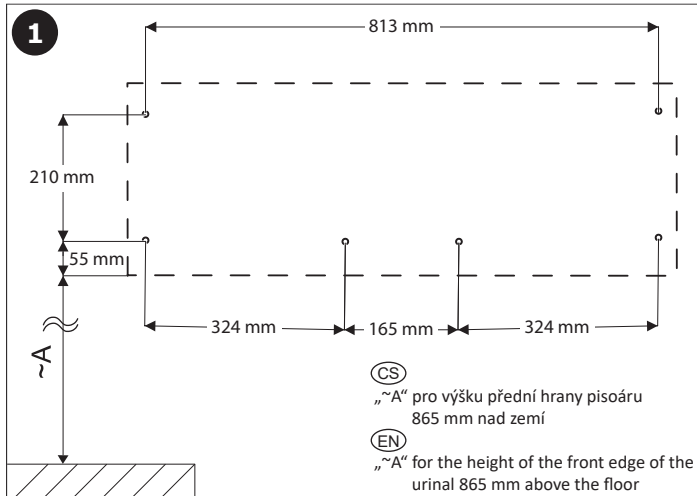


(CS) Rozměry (RU) Размеры (RO) Dimensiuni (NL) Afmetingen
 (SK) Rozmery (DE) Abmessungen (ES) Dimensiones (LT) Dydis
 (EN) Dimensions (PL) Rozmiary (FR) Dimensions (HU) Méretek

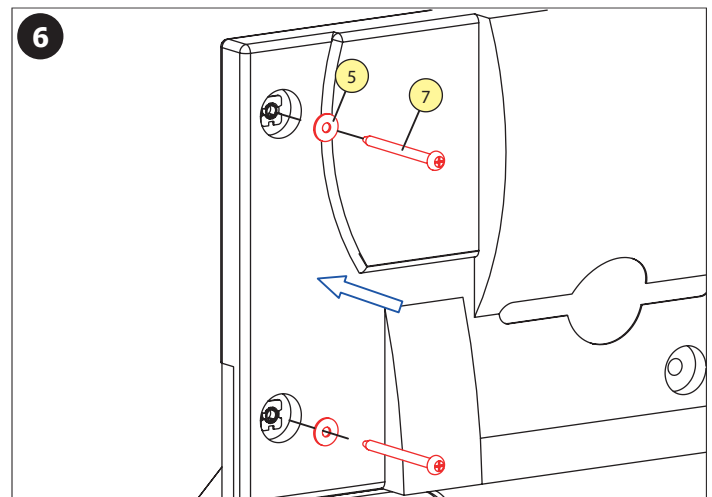
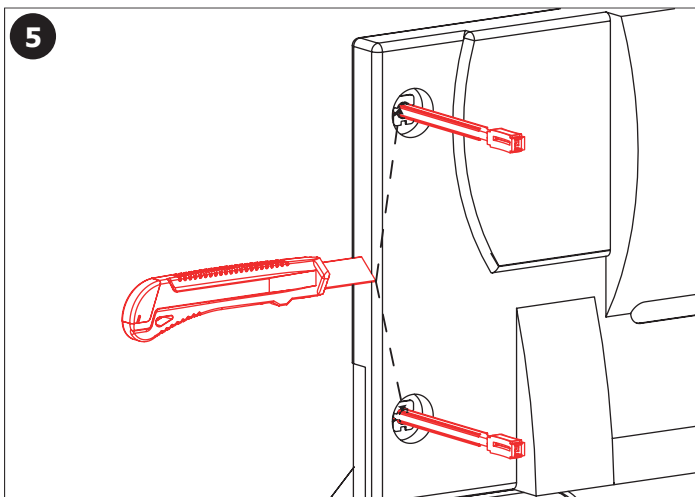
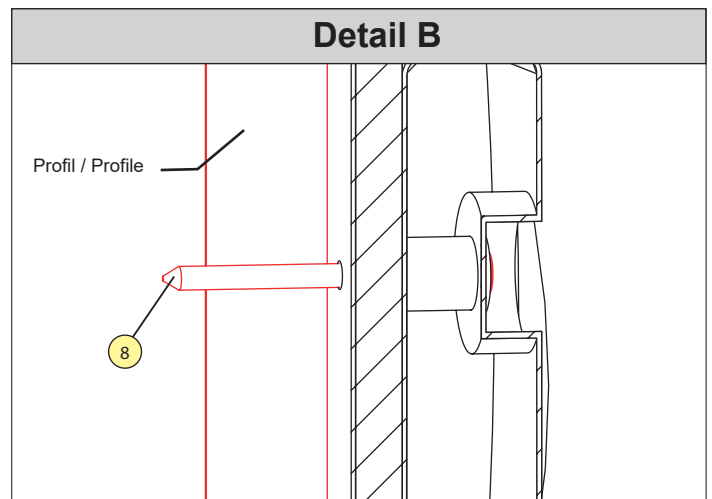
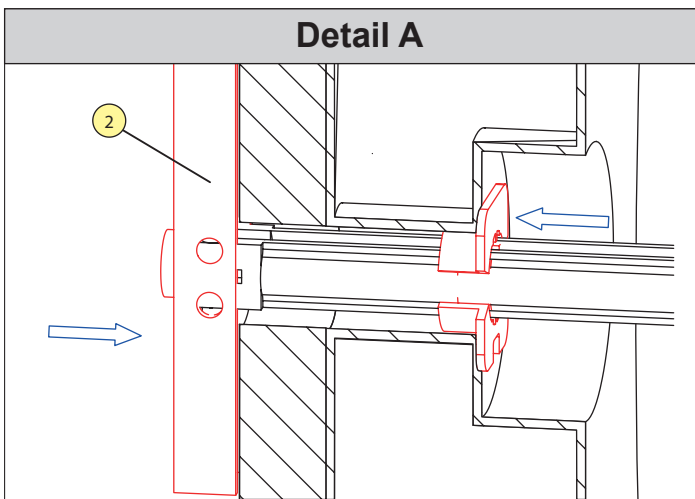
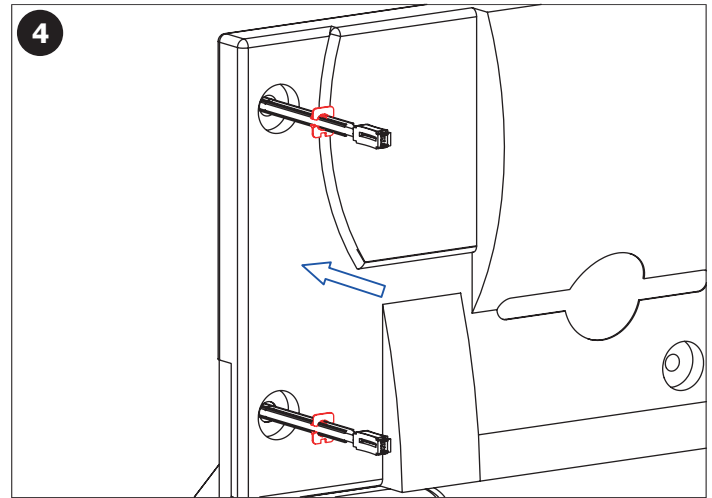
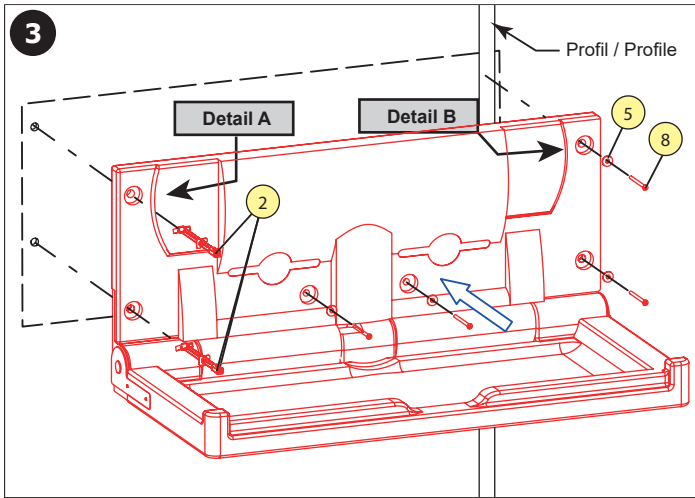
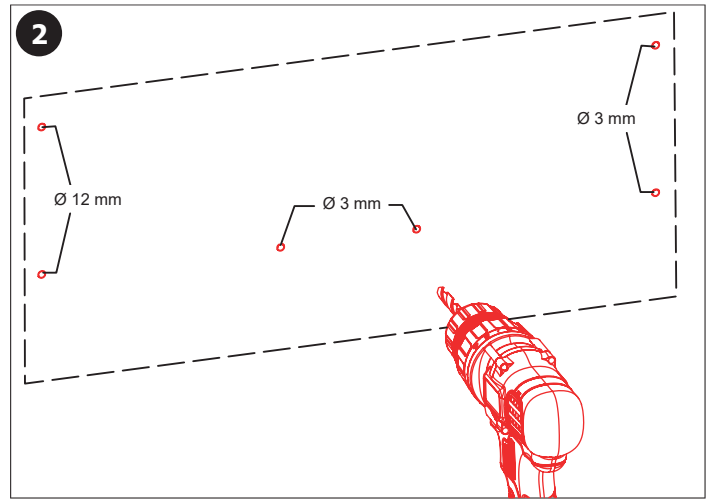
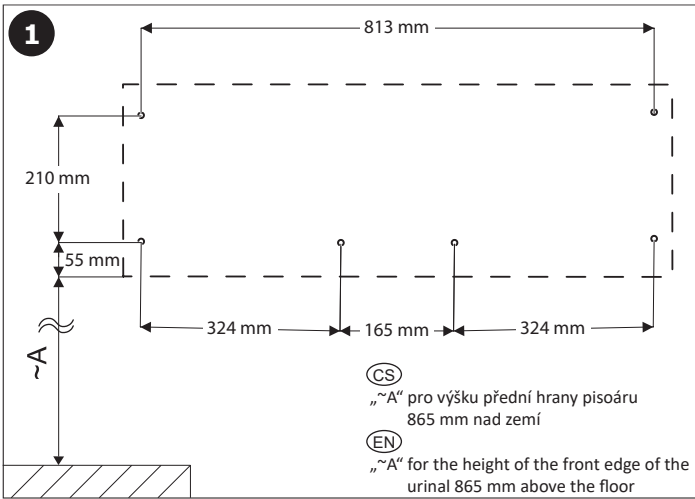


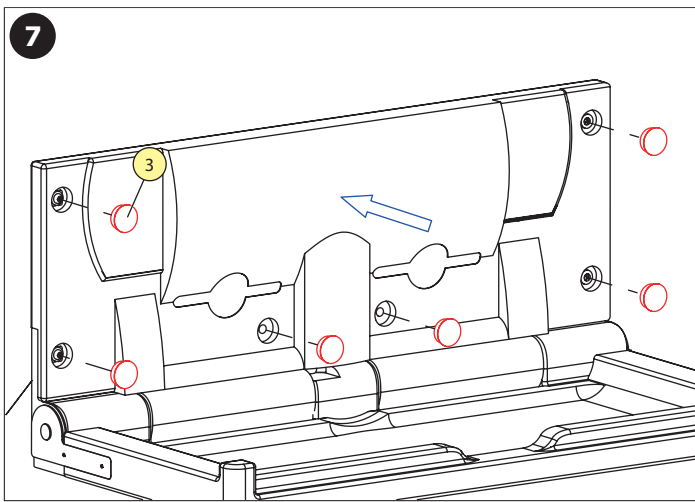
A

Montáž pro zděné příčky / Mounting for the brick wall



B Montáž pro sádkovotónové pŕíčky / Mounting for plasterboard constructions





CS	Další informace	RU	Дополнительные информации	RO	Mai multe informatii umeaza	NL	Meer informatie
SK	Ďalšie informácie	DE	Weitere Informationen	ES	Más información	LT	Daugiau informacijos
EN	More information	PL	Więcej informacji	FR	Plus d'information	HU	További Információ

CS

UPOZORNĚNÍ

Před zahájením instalace pozorně prostudujte přiložený návod k instalaci. Uschovejte návod pro další případnou potřebu.

Přebalovací pult je určen výhradně k přebalování kojenců a ne čemukoliv jinému!

Výrobce nenesе žádnou zodpovědnost za škody způsobené nesprávným použitím nebo špatnou montáží.

Pro montáž použijte vhodné hmoždinky a vruty podle typu zdiva (cihla, dutá cihla, beton, pórobeton, sádrokartonové příčky apod.) Zvláště u lehkých příček ze sádrokartonu, nebo z měkkého zdícího materiálu je nutná příprava pro kotvení formou tzv. výdřevy, nebo-li vyztužení míst určených ke kotvení. Pro správný výběr systému kotvení kontaktujte dodavatele stavby.

Varování: Ujistěte se, že šrouby (vruty) jsou opatřené plochými podložkami, aby nedošlo k zařezání šroubů (vrutů) do plastových částí přebalovacího pultu. Montáž pultu bez těchto podložek je nebezpečná. Zakryjte hlavičky šroubů plastovými krytkami.

Hrozí vážné zranění, pokud není výrobek používán dle instrukcí.

- Nenechávejte dítě nehlídané. Vždy přidržíte dítě jednou rukou.
- Vždy použijte bezpečnostní pás. Zamezíte vážnému poranění způsobeným pádem nebo vyklouznutím dítěte z pultu.
- Konstruováno pro děti do 3,5 roku a max. 22,7 kg.

MATERIÁL

Pult je vyroben z odolného, pevného polyethylenu. Sklápěcí část pultu je připevněna ke svislé části pultu nerezovým pantem s ocelovým pouzdem zapuštěným do plastu. Pult je vybaven pneumatickým válcem. Šrouby jsou zakryty plastovými krytkami. Pult je opatřen nylonovým bezpečnostním pásem, dvěma háčky na tašky a grafickým návodem k použití.

OBSLUHA

Pneumatický válec zajišťuje bezpečné pomalé sklápění a zavírání přebalovacího pultu. Plastové části jsou odolné vůči pachům a zamezují množení bakterií.

Podmínkou nosnosti je správná instalace - ukotvení na stěnu vhodným spojovacím materiálem podle materiálového složení stěny.

ÚDRŽBA

1. Nejméně 1 x měsíčně zkontrolujte přimontované části, abyste se ujistili, že šrouby jsou pevně utažené.
2. Sedátko čistěte mýdlovou vodou nebo univerzálním čističem na povrchy. Nepoužívejte agresivní prostředky s obsahem látek, které nejsou pro ošetřování plastů vhodné.

NOTICE

Please read the enclosed installation instructions carefully before starting the installation. Keep the instructions for future reference.

The changing table is intended exclusively for changing babies and not for anything else!

The manufacturer accepts no liability for damage caused by improper use or incorrect installation.

For assembly, use suitable dowels and screws according to the type of masonry (brick, hollow brick, concrete, aerated concrete, plasterboard partitions, etc.) Especially for lightweight partitions made of plasterboard or soft masonry material, it is necessary to prepare for anchoring by means of a so-called reinforcement, or reinforcement of the places to be anchored. Contact the building contractor for the correct selection of the anchoring system.

Warning: make sure that the screws (bolts) are fitted with flat washers to prevent the screws (bolts) from cutting into the plastic parts of the changing table. Installing the counter without these washers is dangerous. Cover the screw heads with plastic caps.

There is a risk of serious injury if the product is not used as instructed.

- Do not leave a child unsupervised. Always hold the child with one hand.
- Always use a seat belt. Avoid serious injury caused by the child falling or slipping off the counter.
- Designed for children up to 3.5 years and max. load 22.7 kg.

MATERIAL

The counter is made of durable, strong polyethylene. The folding part of the counter is attached to the vertical part of the counter by a stainless steel hinge with a steel sleeve embedded in the plastic. The counter is equipped with a pneumatic cylinder. The screws are covered with plastic caps. The counter is equipped with a nylon safety belt, two bag hooks and graphic instructions for use.

OPERATION

The pneumatic cylinder ensures safe slow folding and closing of the changing table. The plastic parts are odour-resistant and prevent the growth of bacteria.

Correct installation is a prerequisite for load-bearing capacity - anchoring to the wall with suitable fasteners according to the material composition of the wall.

MAINTENANCE

1. Check the mounted parts at least once a month to make sure that the screws are tight.
2. Clean the seat with soapy water or an all-purpose surface cleaner. Do not use aggressive products containing substances that.

UWAGA

Przeczytaj uważnie instrukcję instalacji przed przystąpieniem do instalacji.

Przewijak jest przeznaczony wyłącznie do przewijania dziecka, a nie do niczego innego!

Producent nie ponosi żadnej odpowiedzialności za szkody spowodowane niewłaściwym użytkowaniem lub nieprawidłowym montażem.

Do montażu używaj odpowiednich kołków i śrub zgodnie z rodzajem muru (cegła, pustak, beton, gazobeton, ścianki z płyt gipsowo-kartonowych itp.) Szczególnie do lekkich ścianek z płyt gipsowo-kartonowych lub miękkiego muru materiał jest niezbędnym przygotowaniem do zakotwienia w postaci tzw. stolarki lub wzmocnienia miejsc przeznaczonych do kotwiczenia. Proszę skontaktować się z wykonawcą w celu prawidłowego wyboru systemu kotwicy.

Występuje poważna uraz, jeśli produkt nie jest używany zgodnie z instrukcją.

- Nie zostawiaj dziecka bez opieki. Zawsze trzymaj dziecko jedną ręką.
- Zawsze używaj pasów bezpieczeństwa. Zapobiegaj poważnym obrażeniom w wyniku upadku lub ześlizgnięcia się dziecko z przewijaka.
- Przeznaczony dla dzieci poniżej 3,5 roku i do 22,7 kg.

MATERIAŁ

Przewijak wykonany jest z trwałego, wytrzymałego polietylenu. Składana część przewijaka jest przymocowana do pionowego blatu ze stali nierdzewnej z obudową stalową osadzoną w tworzywie sztuczne. Przewijak jest wyposażony w pneumatyczne zamknięcie. Śruby są pokryte plastikowymi nasadkami. Przewijak ma nylonowy pas bezpieczeństwa, dwie haczyki na torebki i graficzna instrukcja obsługi.

DZIAŁANIE

Zamknięcie pneumatyczne zapewnia bezpieczne powolne składanie i zamykanie przewijaka. Części z tworzyw sztucznych są odporne na zapachy i zapobiegają wzrostowi bakterii.

Warunkiem obciążenia jest prawidłowa instalacja - montaż na ścianie za pomocą odpowiedniego materiału łączącego zgodnie z rodzajem ściany.

KONSERWACJA

1. Sprawdź co najmniej 1 x na miesiąc zmontowane części, aby upewnić się, że śruby są prawidłowo zamontowane.
2. Wyczyść siedzisko wodą z mydłem lub uniwersalnym środkiem do czyszczenia powierzchni. Nie używaj agresywnych środków zawierających substancje, które nie nadają się do obróbki tworzyw sztucznych.

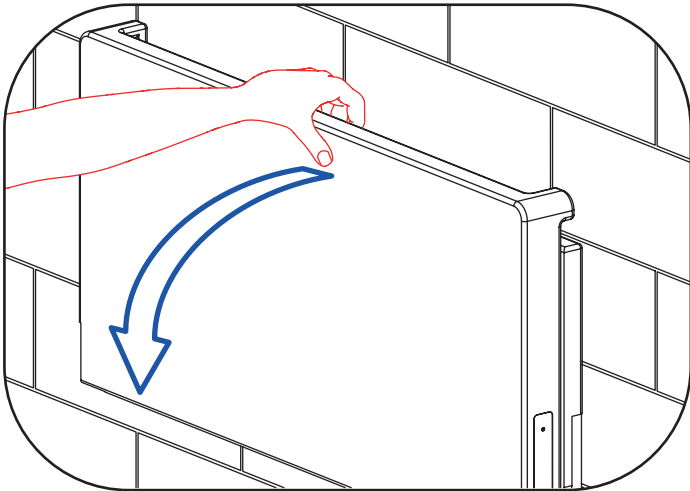
CS Návod na použití
SK Návod na použitie
EN Instructions for use

RU Инструкция по эксплуатации
DE Gebrauchsanleitung
PL Instrukcja użytkowania

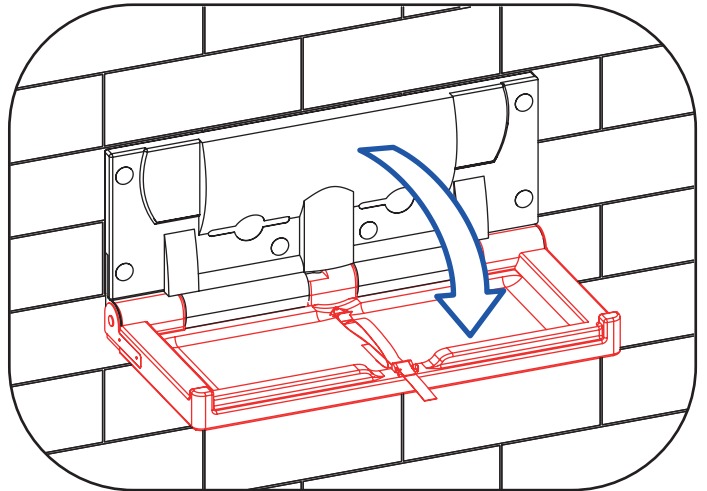
RO Instrucțiuni de utilizare
ES Instrucciones de uso
FR Mode d'emploi

NL Gebruiksaanwijzing
LT Naudojimosi instrukcija
HU Használati útmutató

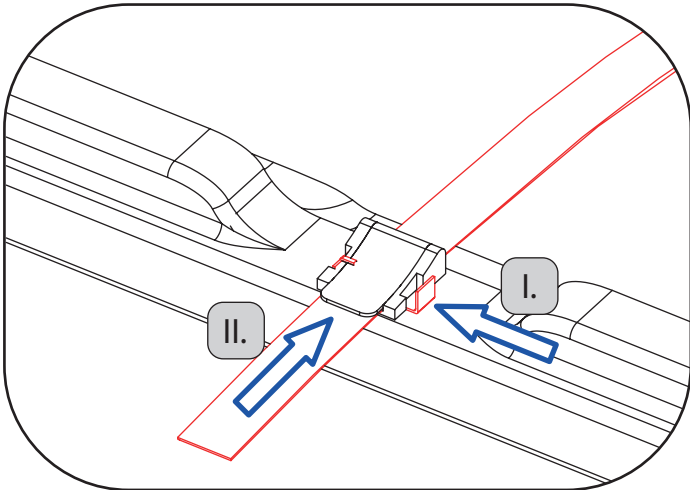
1.



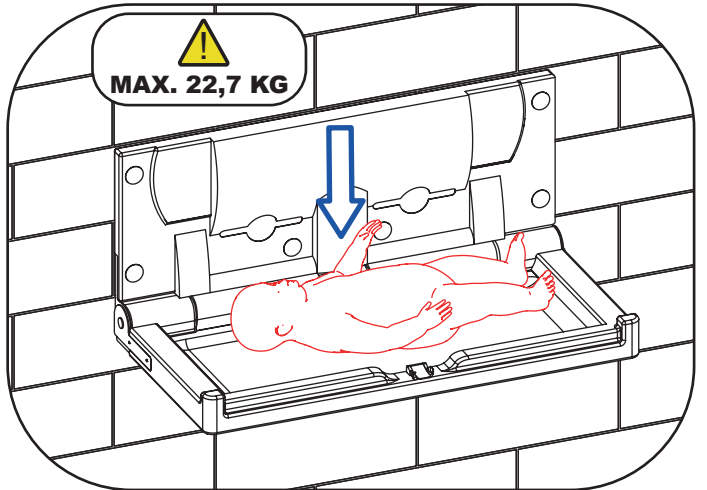
2.



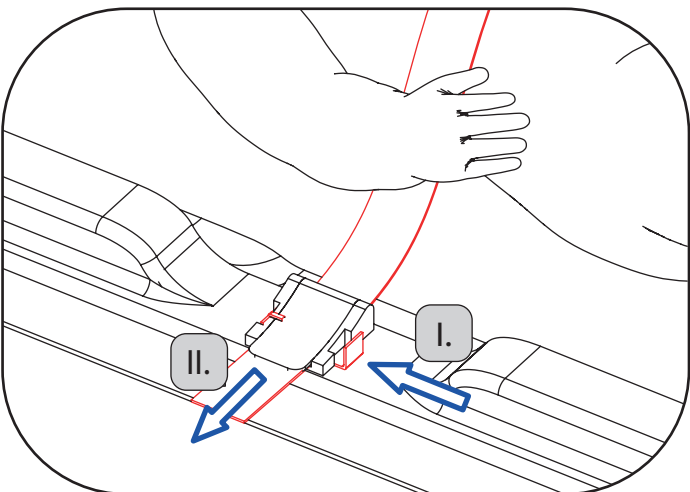
3.



4.



5.



6.

