

Инфракрасное устройство смыва для писсуара SLP 03N

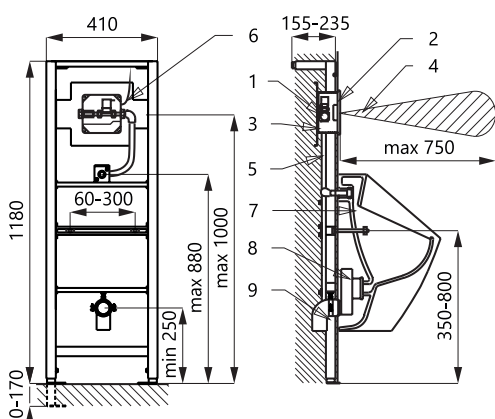


SLP 03N

Характеристики

- включая монтажную раму SLR 22
- предназначен в гипсокартон, для пикреплении на пол и стену
- металлическая рама с поверхностной обработкой
- монтажные винты M10 и M8, держатель оттока с коленом Ø 50 мм и подача воды G 1/2"
- устройство смыва реагирует на присутствие человека перед писсуаром на расстоянии макс. 0,7 м от датчика на протяжении времени более чем 7,5 сек.
- смыв писсуара после ухода человека
- продолжительность смыва можно настроить 0,5 - 15,5 сек.
- настройка параметров при помощи пульта дистанционного управления SLD 03
- самодействующий смыв по истечении 24 часов от последнего смыва
- отслеживание состояния батареек (варианты с индексом B)
- возможность регулировки расхода воды шаровым вентилем

Схема включения и монтажа



- 1 - подача воды
- 2 - нержавеющая крышка с электроникой
- 3 - монтажная коробка с шаровым и электромагнитным клапаном
- 4 - зона чувствительности
- 5 - соединение с писсуаром
- 6 - подвод питания электроники 24 В пост. (SLP 03N), 230 V AC (SLP 03NZ)
- 7 - писсуар
- 8 - сифон
- 9 - монтажная рама SLR 22

Технические данные

Размер нержавеющей крышки	170 x 170 x 10 мм
Размер монтажной коробки	140 x 140 x 75 мм
Питающее напряжение	1120 - 1290 x 410 x 155 - 235 мм
Питающее напряжение	
▪ SLP 03N	24 В пост.
▪ SLP 03NZ	230 В/50 Гц
▪ SLP 03NB	6 В
Потребляемая мощность	
▪ напряжение 24 В пост.	7 Вт
▪ напряжение 6 В	3 Вт
Зона чувствительности	0,6 - 0,75 м
Рабочее давление	0,1 - 0,6 МПа
Расход воды	18 л/мин. (инф. пар.)
Подача воды	наруж. резьба G 3/4"
Выход воды	выпускной патрубок с уплотнением

Спецификация поставки

- SLP 03N - арт. № 01035 нержавеющая крышка с электроникой, монтажная пластмассовая коробка с латунным резьбовым соединением, электромагнитным клапаном и шаровым вентилем, источник питания (SLP 03NZ), 4 шт. AA щелочных батареек 1,5 В, 2700 мА/час (SLP 03NB), соединительные шланги, выпускной патрубок с уплотнением, монтажная рама SLR 22
- SLP 03NZ - арт. № 01036
- SLP 03NB - арт. № 01037

Рекомендуемые принадлежности

- SLZ 01Y - арт. № 05012 источник питания 24 В пост. для подключения макс. 5 устройств
- SLZ 01Z - арт. № 05011 источник питания 24 В пост. для подключения макс. 9 устройств
- SLZ 04Y - арт. № 05042 источник питания 24 В пост. в распределительный шкаф, для подключения макс. 5 устройств
- SLZ 04Z - арт. № 05041 источник питания 24 В пост. в распределительный шкаф, для подключения макс. 9 устройств
- SLZ 04X - арт. № 10049 источник питания 24 В пост. в распределительный шкаф, для подключения макс. 15 устройств
- SLD 03 - арт. № 07030 пластмассовое соединение устройства смыва с писсуаром со задней подачей воды, уплотнение
- SLA 36 - арт. № 06360 4 шт. AA щелочных батареек 1,5 В, 2700 мА/час (варианты с индексом В)